

感電・漏電防止用 しゃ断器組み合わせ式

漏電リレー LL形シリーズ JIS C8374 適合品

LL形 (露出形)

LL-A形 (露出形)

LL-B形 (露出形)

LL-30D形 (埋込形)



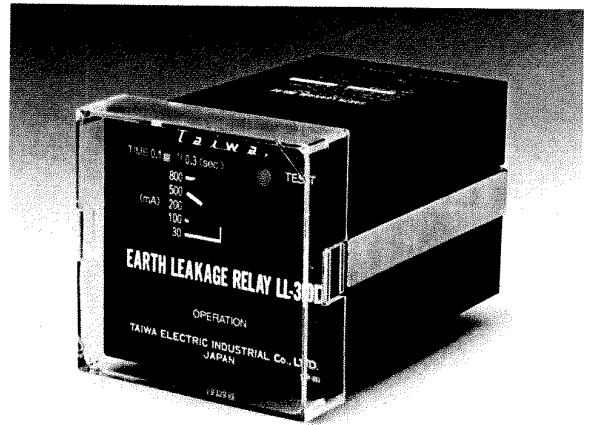
泰和電気工業株式会社

感度電流、動作時間を幅広く選べる JIS

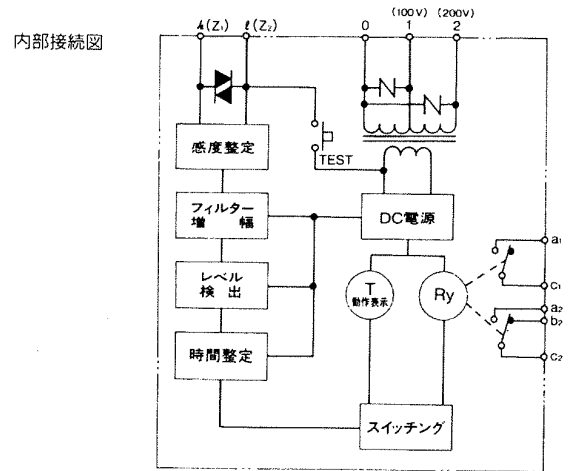
通常漏電しや断器は、漏電検出部としや断部とが一体化されているため、感度電流や動作時間などの特性を調整することが出来ず、不都合を生じることがしばしばあります。

弊社LL形シリーズ製品は、負荷機器の種類や容量によって、適正な感度電流および動作時間を幅広く選べるよう完成させた、零相変流器(ZCT)と分離形のJIS C8374 漏電継電器の適合品です。

- 漏電リレーの外観は、マグネットスイッチ等の制御機器類と同形でコンパクトに作られていますので、制御盤等への使用に最適です。
- 感度電流および動作時間は、中感度形、高速・時延形等がありますので、用途に応じて選別使用できます。
- 電圧、周波数、温度等諸特性に優れていますから、安定した動作を致します。
- 衝撃波不動作形ですので、電波、サージなどのノイズに対しても影響を受けにくい構造になっています。
- 零相変流器(ZCT)のすべての種類に互換性があります。(詳しくは零相変流器のカタログをご参照ください。)

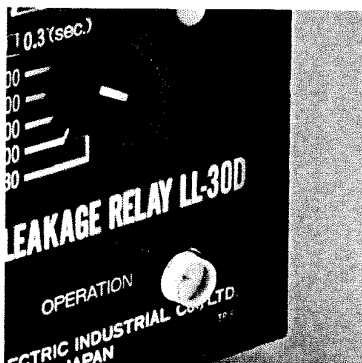
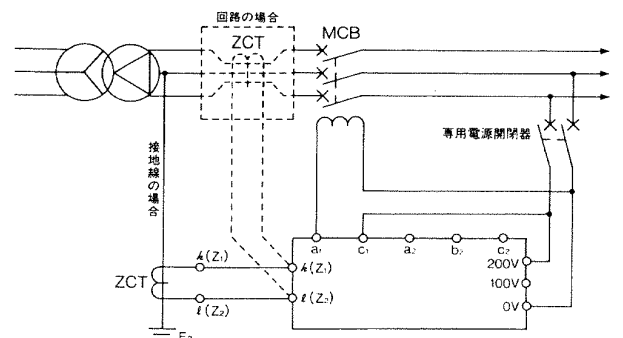


形 式	LL-30D
取 付	埋込形
動作時間 ms	スライド切換 100/300
感度電流 mA	ダイヤル切換 30-100-200-500-800
復帰方式	自 動
動作表示	メカニカル表示(手動押し戻し)
出力接点	1a 1c
重 量 g	500



外部接続図例

LL-30D

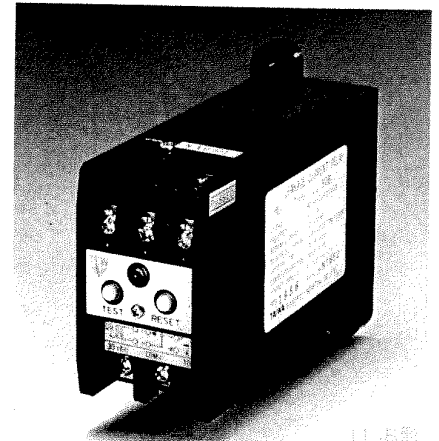
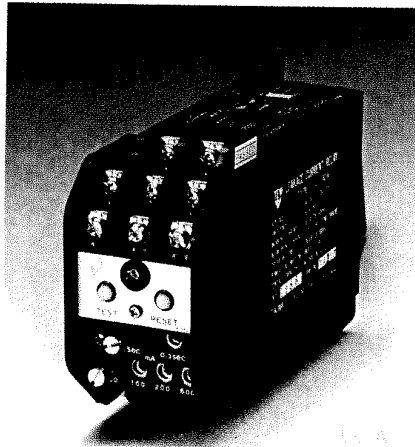
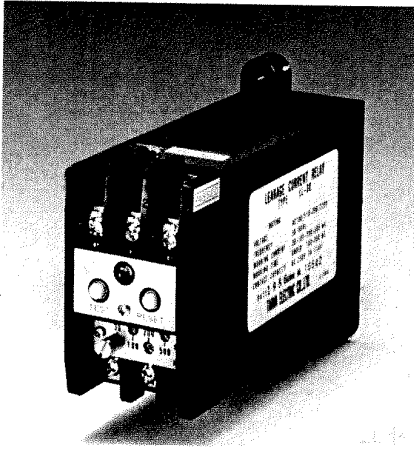


新開発!! 動作表示を記録する メカニカル・ターゲット使用

LL-30D形は、当社が独自開発した光学的臨界角応用のルミサインにより、リレー動作を表示するメカニカル・ターゲットを使用しています。漏電解除による動作自動復帰後も、ルミサインは継続表示され現象がそのまま維持されます。

実用新案登録出願中

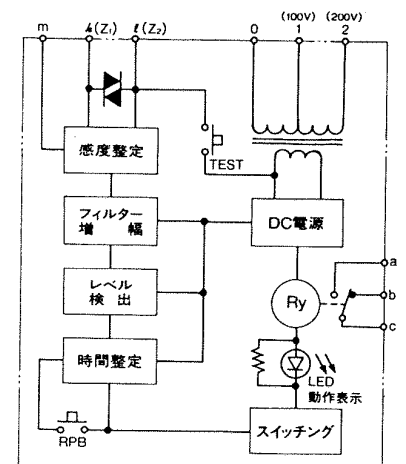
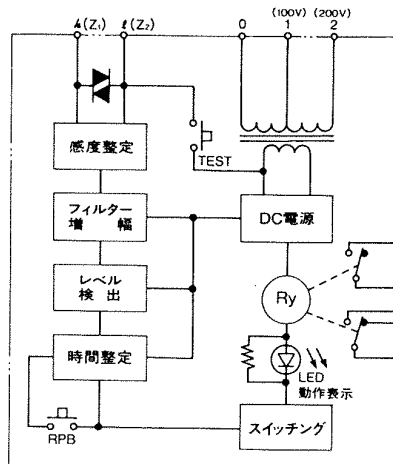
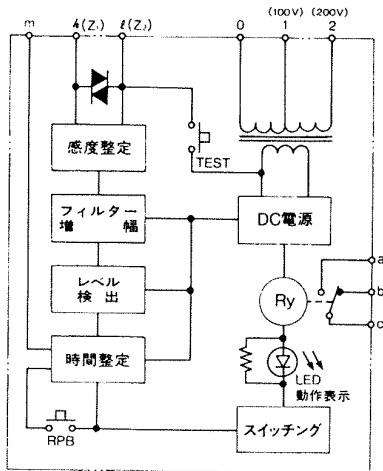
C8374 適合品です。



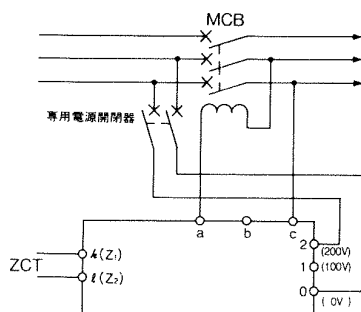
LL-30	LL-200
露出形	
100/300(ℓ-m短絡)	
タップ切換	タップ切換
30-100-200-500	200-400-600-800
手動	
LED表示	
1c	
250	

LL-30A	LL-200A
露出形	
タップ切換 100/300	
タップ切換	タップ切換
30-100-200-500	200-400-600-800
手動	
LED表示	
1a 1c	
270	

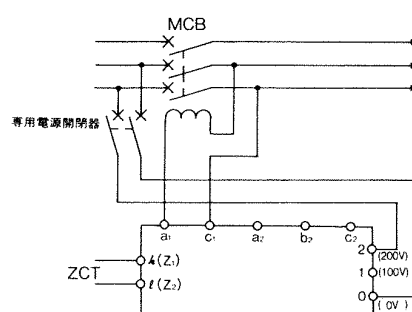
LL-30B	LL-200B
露出形	
一点整定 100	
30(ℓ-ℓ 接続)	200(ℓ-ℓ 接続)
100(m-ℓ 接続)	500(m-ℓ 接続)
手動	
LED表示	
1c	
250	



LL-30・LL-200・LL-30B・LL-200B



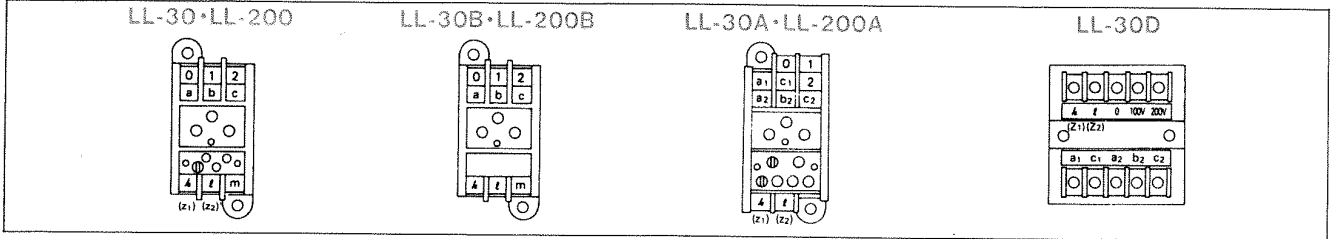
LL-30A・LL-200A



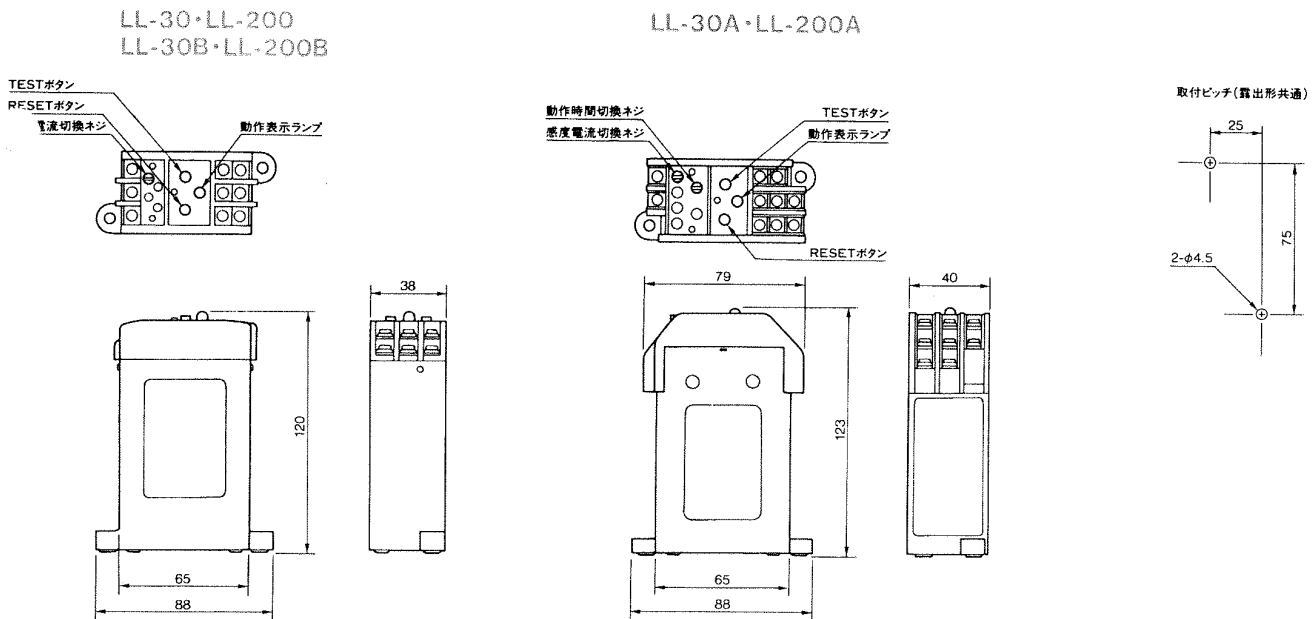
共通仕様

制御電源電圧	100/200V AC	連続通電電流	7A AC	消費電力	5VA以下
定格周波数	50/60Hz	出力接点容量	250V AC5A (cosφ=1) 250V AC2A (cosφ=0.4)	使用温度範囲	-10~50°C
動作電流値	整定値の50~100%			絶縁抵抗	DC500V 50MΩ以上
不動作電流値	整定値の50%以上			耐電圧	AC1500V 1分間

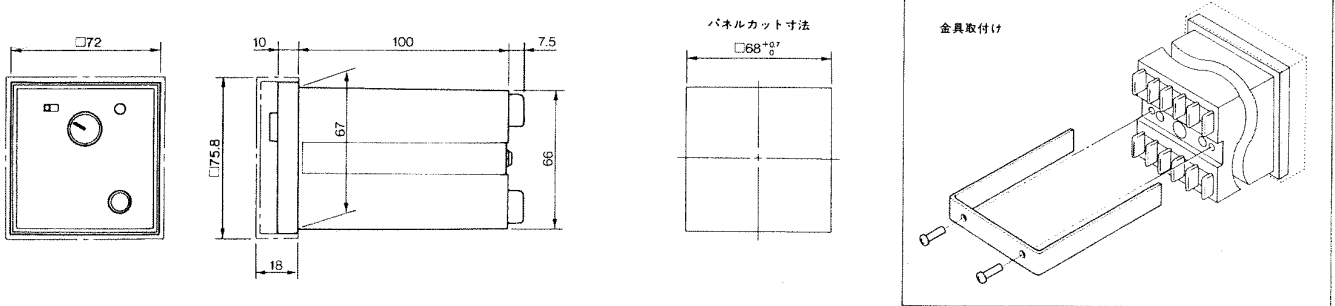
接続端子説明



外形寸法図



LL-30D



泰和電気工業株式会社

本社 〒105 東京都港区浜松町2-6-8 TEL.03-3432-2521(代)
伸和ビル4F FAX.03-3432-2527
名古屋出張所 〒455 名古屋市港区東海通り3-7 TEL.052-661-4100(代)
FAX.052-661-4107
九州出張所 〒815 福岡市南区塩原3-2-12 TEL.092-511-0711(代)
FAX.092-552-8475
札幌出張所 〒002 札幌市北区太平8条7-4-8 TEL.011-772-3424(代)
FAX.011-772-3424
浦和工場 〒336 埼玉県浦和市白幡2-5-26 TEL.048-861-3131(代)
FAX.048-862-1119

