

広温 地絡継電器HGF-AIT(埋込)

(JIS C 4601規格適合品)

本装置は地絡継電器 (HGF形) 及び零相変流器 (ZCT) 若しくは必要に応じCB引外装置 (PV-TC又はUV-TC) と組み合わせて高圧自家用需要家の受電盤に設置し、零相変流器設置以降に発生する地絡電流を検出。CBをしゃ断し、地絡事故による他への波及を防ぐとともに事故を最少限に防止することを目的とします。

設置上の注意

本装置を設置する場合には、次の事項に御注意願います。

1. 地絡継電器と零相変流器は必ず同一番号のものを組み合わせて使用すること。
2. 地絡継電器と零相変流器間の配線は他の電力線や電圧線とは5m以上の束ね配線を避け、電線の太さは1.0mm以上のビニル電線を使用すること。又誘導による誤動作防止を避けるため大電流の流れる導体の付近での配線を行わないこと。
3. 地絡継電器と零相変流器との間の配線はできるだけ短かくすること。
4. 零相変流器の外周に高電圧線や大電流導体を接近させない様に注意すること。
5. 零相変流器の二次端子k-l及び試験用端子kt-ltの間にはテストなどによって直流を流さないこと。
6. 零相変流器の試験用端子kt-ltを短絡したり接地しないこと。
7. 零相変流器二次端子k-lを開放の状態では負荷電流及び零相電流を流さないこと。
8. 零相変流器付属一次電線を配線する際には電線の曲げ半径を電線の内側で電線外径の6倍以上にすること。
9. 継電器のS₁、S₂ (又はS_m) 端子はCBの負荷側の電灯回路からヒューズ (10A) 付スイッチを通してAC100V電源に接続すること。
10. 継電器内部リアクトルは短時間定格 (5A 2分) なので注意すること。

仕様

地絡継電器	定 格 電 圧	AC 110V
(広 温)	定 格 周 波 数	50、60Hz共用 (分割形ZCTの場合を除く)
	動 作 電 流 整 定 値	0.1-0.2-0.4-0.6A又は0.2-0.4-0.6-0.8A
	動 作 時 間	整定値の130%入力で0.1-0.3秒、400%入力で0.1-0.2秒
	電 源 電 圧 変 動	90V-120V変化に対し定格電圧における動作電流値の±10%以下
	使 用 温 度 範 囲	-20°C~+60°C
	温度変化による動作電流変動値	-10°C以上+50°C以下 ±15%以下、50°Cをこえ60°C以下及び-20°C以上-10°C未満 ±30%以下
	補助継電器接点容量	AC 110V力率(遅れ) 0.5において電流回路閉路のみ10A、開閉5A、電圧回路開閉2A
	消 費 電 力	約 5.5VA (動作時、ブザを含まず)
零相変流器	最高使用回路電圧	6,900V
	定 格 一 次 電 流	50、100、200、300、400、600A

感度の整定

零相変流器取付以降の高圧回路の対地静電容量によってHGF形地絡継電器の感度を整定します。

零相電流の算出方法は
$$I = \sqrt{3} \omega CE \times 10^{-6}$$

I : 零相電流(A) C : 対地静電容量(μF)

$\omega = 2\pi f$ E : 線間電圧(V)

例えば6KV38mm²3心ケーブル120mの対地静電容量が0.038μFの場合

$$I = \sqrt{3} \times 2\pi \times 50\text{Hz} \times 0.038\mu\text{F} \times 6600\text{V} \times 10^{-6} = 136\text{mA}$$

~~したがって、地絡継電器の感度は200mAの整定となります。~~

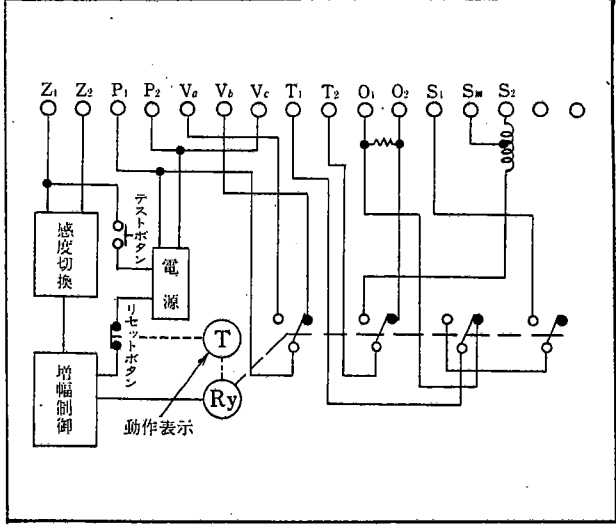
高圧回路の対地静電容量が少ない場合には高感度に整定して差しつかえありませんから電力会社と御協議願います。

接続方法例

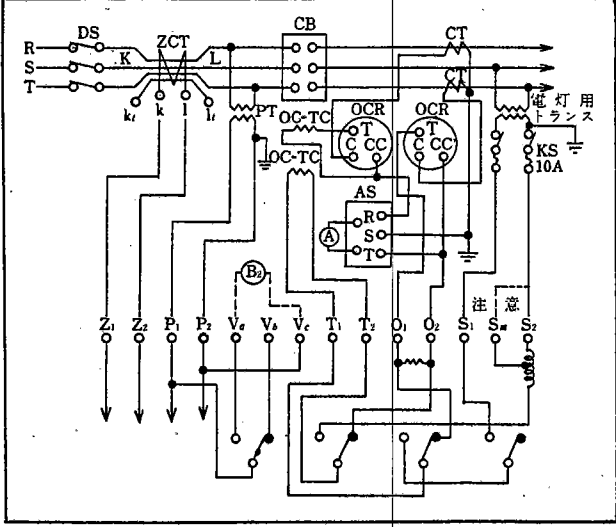
接続上の注意事項

- 第2～5図のS₁、S₂ (又はS_m) 端子のAC 100Vは、CBの負荷側から取って下さい。やむを得ずCBの電源側から取る場合には、S₁端子にCBの補助a接点を直列に接続しなければなりません。
- 第2～5図のS₂とS_m端子の使い分けは、次の接続を標準とします。
 CBのしゃ断用電源が50Hzの場合………S₁とS₂間に電源を接続する。
 CBのしゃ断用電源が60Hzの場合………S₁とS_mに電源を接続する。
- 第8図分路引外方式(DCソレノイド)のS₁、T₁端子は、しゃ断容量DC 100V 0.5A (COSφ=0.5) の接点なので必ずCBと連動する接点を直列に入れて、直接に継電器の接点でCBのしゃ断用電源を切ること避けて下さい。

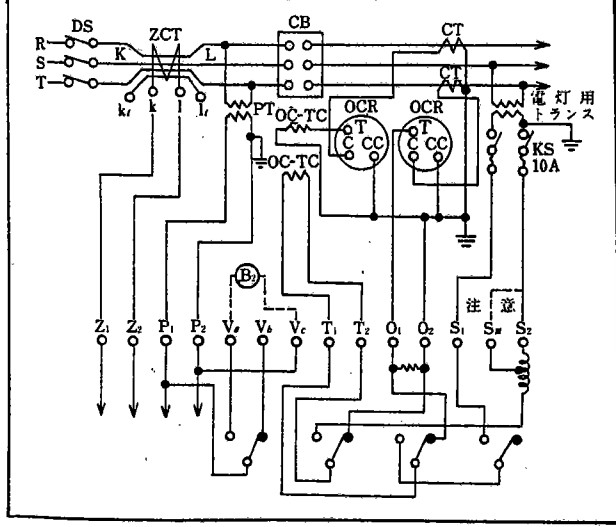
第1図 内部接続図



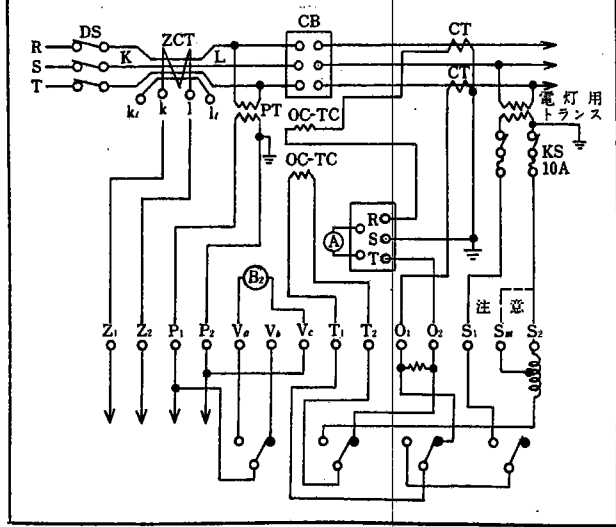
第2図 OCRとAMがある場合



第3図 OCRのみある場合

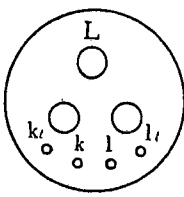
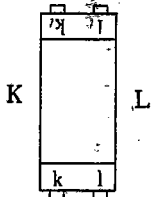


第4図 AMのみある場合

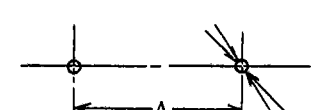


保守点検

- 本装置は月1回以上必ず試験押ボタンによる動作試験（しゃ断を含む）を、又年1回以上電流動作試験（しゃ断を含む）を行ない本装置の完全動作を確認して下さい。
- 零相変流器一次線及びこれを固定しているスペーサー等は半年に1回必ず清掃、点検を行ない、絶縁に注意して下さい。
- 地絡事故時の動作及び処置
 - 動作表示器がオレンジ色を表示する。
 - ブザが鳴り（ブザある場合）CBがしゃ断する。
 - 復帰レバを押し表示器及び継電器の動作を元にもどす。
- 事故回路を調べ事故回路を切り離すか修理してCBを投入する。

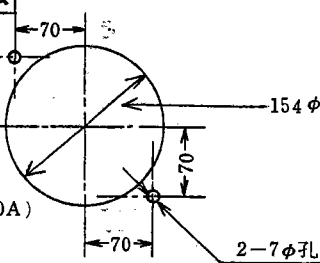
端子記号	零相変流器端子	配線用端子																
	ZHA-3形	ZHB-1形																
																		
	k、lは二次端子 k ₁ 、l ₁ は試験端子	k、lは二次端子 k ₁ 、l ₁ は試験端子																
		HGF-AIT (埋込形)																
		<table border="1" style="margin-left: auto; margin-right: auto;"> <tr> <td>P₁</td><td>P₂</td><td>S₁</td><td>S_w</td><td>S₂</td><td>V_a</td><td>V_b</td><td>V_c</td> </tr> <tr> <td>Z₁</td><td>Z₂</td><td>T₁</td><td>T₂</td><td>O₁</td><td>O₂</td><td>○</td><td>○</td> </tr> </table>	P ₁	P ₂	S ₁	S _w	S ₂	V _a	V _b	V _c	Z ₁	Z ₂	T ₁	T ₂	O ₁	O ₂	○	○
P ₁	P ₂	S ₁	S _w	S ₂	V _a	V _b	V _c											
Z ₁	Z ₂	T ₁	T ₂	O ₁	O ₂	○	○											

地絡継電器及び零相変流器取付寸法



電 流	A (mm)
50、100 A	120
200、300、400 A	140
600 A	220

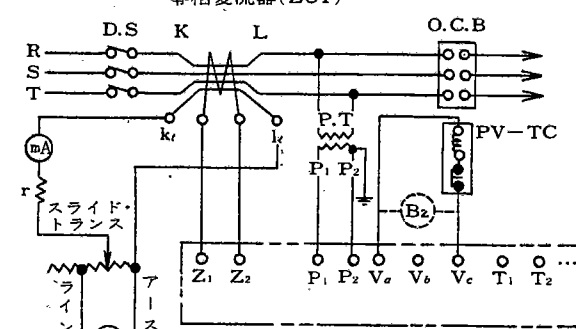
ZCT 標準形50～600A 孔明寸法図



HGF-AIT形 地絡継電器孔明寸法図

試験方法

零相変流器 (ZCT)



(注) 試験用k₁、l₁端子間線輪の電流容量は最大3Aです。過大電流を流しますと溶断し、二次巻線を焼損することがありますので御注意下さい。

取付配線が終わったら、地絡継電器の試験用押ボタンを押して継電器が動作しCBが自動しゃ断することを確認して下さい。

精密な試験としては、左図の様に調整できる電流をk₁、l₁に徐々に流し動作値を確認して下さい。