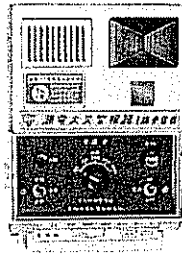


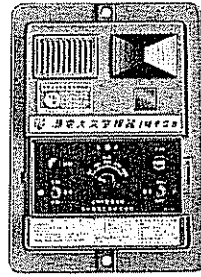
●漏電からあなたの財産を守りましょう！●国家検定合格品●日本漏電火災警報器工業会推奨品●

昭和51年6月改正  
規格品

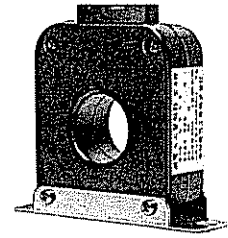
# LGA 漏電火災警報器



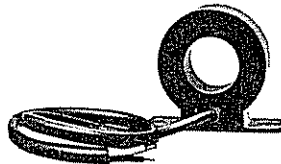
形式 LGA-4F(3F)  
1 級受信機(露出形)



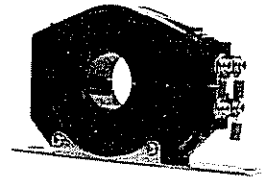
形式 LGA-4B(3B)  
1 級受信機(埋込形)



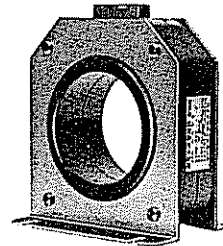
型式 ZB-30MS  
変流器(屋内型)  
100A



形式 ZBO-30S  
変流器(屋外型)  
100A



形式 ZC-30S  
分割変流器(屋内型)  
100A



形式 ZB-70M6S  
変流器(屋内型)  
600A

## ● 消防法施行令別表第一(設置義務対象物)

| 項                   | 防火対象物(建築物)(注1)  | 延べ面積                                    | 契約電流容量   | 項  | 防火対象物(建築物)(注1)  | 延べ面積   | 契約電流容量           |                  |            |                  |
|---------------------|---|---|--|--|---|--------|------------------|------------------|------------|------------------|
| (1)                 | イ 劇場・映画館・演芸場又は観覧場   | 300㎡以上                                  | 50アンペア<br>をこえるもの                               | (9)  | イ トルコ浴場・サウナ浴場その他これらに類するもの   | 150㎡以上 | なし               |                  |            |                  |
|                     | ロ 公会堂又は集會場  |   |  |  | ロ イに掲げる以外の公衆浴場  |        |                  |                  |            |                  |
| (2)                 | イ キャバレー・カフェー・ナイトクラブ・その他これらに類するもの  | 300㎡                                    |  | (10)   | 車輜の停車場・船舶又は航空機の発着場(旅客の乗降又は待合用に供する建築物に限る)  | 500㎡   |                  | 50アンペア<br>をこえるもの |            |                  |
|                     | ロ 遊技場又はダンスホール   |   |  |  | (11) 神社・寺院・教會その他これらに類するもの   |        |                  |                  | 500㎡       |                  |
| (3)                 | イ 待合・料理店その他これらに類するもの  | 300㎡                                    |  | (12)   | イ 工場又は作業場   | 300㎡   |                  |                  |            | 50アンペア<br>をこえるもの |
|                     | ロ 飲食店   |   |  |  | ロ 映画スタジオ又はテレビスタジオ   |        |                  |                  | 1,000㎡     |                  |
| (4)                 | 百貨店又はマーケットその他物品販売業を営む店舗又は展示場  | 300㎡                                    |  | (14)   | 倉庫  | 1,000㎡ |                  |                  |            |                  |
|                     | (5)   |   |  |  | イ 旅館・ホテル又は宿泊所   |        |                  |                  | 150㎡       |                  |
| ロ 寄宿舎・下宿又は共同住宅      |   | (16)                                    | イ 特定防火対象物の存する複合用途防火対象物                         | 延べ面積が500㎡以上で特定防火対象物の用途に供する部分の延べ面積が500㎡以上のもの  | 300㎡以上  | なし     |                  |                  |            |                  |
| (6)                 | イ 病院・診療所又は助産所   |   | 300㎡   |  |   |        | ロ イ以外の複合用途の防火対象物 |                  | (16-2) 地下街 |                  |
|                     | ロ 老人福祉施設・有料老人ホーム・救護施設・更生施設・児童福祉施設(母子寮及び児童厚生施設を除く)・身体障害者更生援護施設(身体障害者を收容するものに限る)又は精神薄弱者援護施設 | (17)                                    |  | 文化財保護法の規定によって重要文化財・重要民俗資料史跡若しくは重要な文化財として指定され又は重要美術品等の保存に関する法律の規定によって重要美術品として認定された建築物 | 全部  | なし     |                  |                  |            |                  |
| ハ 幼稚園・盲学校・聾学校又は養護学校 | 500㎡  |   | (注1) 硝子又は硝子板、不燃材料及び準不燃材料以外の材料で造った鉄筋入りの壁を有する建築物 | なし   |   |        | なし               |                  |            |                  |
| (7)                 |   | 小学校・中学校・高等学校・高等専門学校・大学・各種学校その他これらに類するもの | 500㎡   |  | (注2) 特定防火対象物とは土庫をいう。  | なし     |                  | なし               |            |                  |
|                     | (8)   | 図書館・博物館又は美術館その他これらに類するもの                |  | 500㎡   | (注3) 両行を第2条第1項第5号に該当しない(9)イ対対象物は施行令第9条の適用により用途別に規制する。(附) 特定防火対象物の延べ面積が300㎡未満で全体の延べ面積が300㎡以上のもの用途別に規制する。 |        | なし               |                  | なし         |                  |

# LGA ● 概要

最近電気機械器具の普及は益々増加の傾向にあります。この為建築物内の電気配線設備は更に複雑となり、漏電火災や感電の電氣的災害が増大している傾向にあります。国家ではこれらの災害を防止する為に消防法施行令が大巾に改正され(表紙の消防法施行令別表を御参照下さい)これらにあてはまる対象建築物には必ず漏電火災警報器の設置を義務づけられております。

本器は一般家庭から旅館、アパート、集会場、料理店、診療施設、学校、浴場、工場等に至るまでの各需要家の低圧回路に簡単に取付けられ、わずかな漏電をも正確に発見通報するもので、国家検定(消防法)に合格した理想的漏電火災警報器であります。このタイワ式LGA形漏電火災警報器によって恐しい漏電火災から皆様の貴重な財産をお守り下さい。

# LGA ● 特長

1. 変流器は受信機と互換性がありますから取り扱いが非常に便利です。
2. 耐雷撃対策が施しておりますから落雷の多い場所でも安心して使用できます。
3. 公称作動電流値は標準形100-200-400-800-1000mA、特殊形50-100-200-400-1000mAの5段階に切り換えられる様になっていますから設置場所によってそれぞれ簡単に感度の調整が出来ます。
4. 変流器は屋外型貫通形と屋内型貫通形の2種類があり使用する回路の状況により自由にお選び下さい。また耐候性に対しては十分考慮して製作しております。
5. 増幅部に集積回路を使用し、徹底した動作の安定と

- 信頼性を持たせております。
6. 電圧、温度、負荷電流等の変化による誤動作は全くありません。
  7. 試験押ボタンによって、何時でも誰でも簡単に本器の機能試験ができます。
  8. 自動、手動両復帰方式ですから、保護回路により自由に選別使用できます。
  9. プザは内蔵しておりますが、別にプザだけを遠方に取り付ける端子も用意されております。
  10. 分岐回路が多数ある場合は、漏電選択装置(リーケージ・セレクター)と合せて御使用になれます。

# LGA ● 仕様

- 1 級受信機 (互換性型) (露出形及び埋込形)
1. 電源電圧 AC 100/200V 共用
  2. 周波数 50/60Hz 共用
  3. 公称作動電流値  
LGA-4F, 4B 100, 200, 400及び600A用 100-200-400-800-1000mA  
LGA-3F, 3B 100及び200A用 50-100-200-400-1000mA
- 変流器 (互換性型) (屋外型及び屋内型、屋内型分割)
1. 警戒電路電圧 AC 600V
  2. 定格電流 AC 100~600A

4. 消費電力 常時約2VA 動作時約10VA (50Hzにおいて)
5. 外部回路用接点仕様  
接点容量 AC 125V 2A (cosφ=0.4)  
" 250V 1.5A (cosφ=0.4)  
構成 1ab
6. 復帰方式 自動、手動両方式
3. 周波数 50/60Hz 共用
4. 単/3相

# LGA ● 種類

| I 級 受 信 機       |                          |                                  | 変 流 器 (貫通形及び分割形) |           |         |          |          |        |     |                            |  |
|-----------------|--------------------------|----------------------------------|------------------|-----------|---------|----------|----------|--------|-----|----------------------------|--|
| 型式番号            | タイワ形式                    | 電源電圧                             | 型式番号             | 警戒電路電圧(V) | 定格電流(A) | タイワ形式    | 用途       | 内径(mm) | 互換性 | 貫通使用可能電線                   |  |
| 漏 受<br>第51-1-2号 | LGA-3F(露出)               | AC<br>100/200V<br>50/60Hz<br>共 用 | 漏変第51-1-5号       | AC600     | 100     | ZB-30MS5 | 屋内       | 30     | 有   | 1V 38mm <sup>2</sup> × 3C  |  |
|                 | LGA-3B(埋込)               |                                  | " 第51-1-6号       | "         | 200     | ZB-42MS5 | "        | 42     | "   | 1V 100mm <sup>2</sup> × 3C |  |
| 漏 受<br>第51-1-1号 | LGA-4F(露出)<br>LGA-4B(埋込) | AC<br>100/200V<br>50/60Hz<br>共 用 | 漏変第52-16号        | "         | 100     | ZBO-30S  | 屋外       | 30     | "   | DV 38mm <sup>2</sup> × 3C  |  |
|                 |                          |                                  | " 第51-1-1号       | "         | 100     | ZB-30MS  | 屋内       | 30     | "   | 1V 38mm <sup>2</sup> × 3C  |  |
|                 |                          |                                  | " 第51-1-2号       | "         | 200     | ZB-42MS  | "        | 42     | "   | 1V 100mm <sup>2</sup> × 3C |  |
|                 |                          |                                  | " 第51-1-3号       | "         | 400     | ZB-70M4S | "        | 70     | "   | 1V 325mm <sup>2</sup> × 3C |  |
|                 |                          |                                  | " 第51-1-4号       | "         | 600     | ZB-70M6S | "        | 70     | "   | 1V 325mm <sup>2</sup> × 3C |  |
|                 |                          |                                  | " 第54-1号         | "         | 100     | ZC-30S   | 屋内<br>分割 | 30     | "   | 1V 38mm <sup>2</sup> × 3C  |  |
|                 |                          |                                  | " 第54-1-1号       | "         | 200     | ZC-45S   | "        | 45     | "   | 1V 100mm <sup>2</sup> × 3C |  |
|                 |                          |                                  | " 第54-1-2号       | "         | 400     | ZC-65S   | "        | 65     | "   | 1V 250mm <sup>2</sup> × 3C |  |

(注)漏変第51-1-1号 設計出力電圧 40mV/100mA、漏変第51-1-2号 設計出力電圧 40mV/100mA  
" 第51-1-5号 " " 40mV/50mA、" 第51-1-6号 " " 40mV/50mA

# LGA ● 取扱い及び動作

## 漏電火災警報器 1級受信機

### 1. 試験押ボタンによる試験

実際に漏電が起った場合、本器が正常に働くかどうか簡単に試験のできる押ボタンです。試験の場合この押ボタンを押して下さい。この場合変流器と接続されていないと動作しません。

### 2. 復帰スイッチ

〈手動側〉 事故電流が消滅しても動作を継続します。動作を止めるには自動側に倒して下さい。

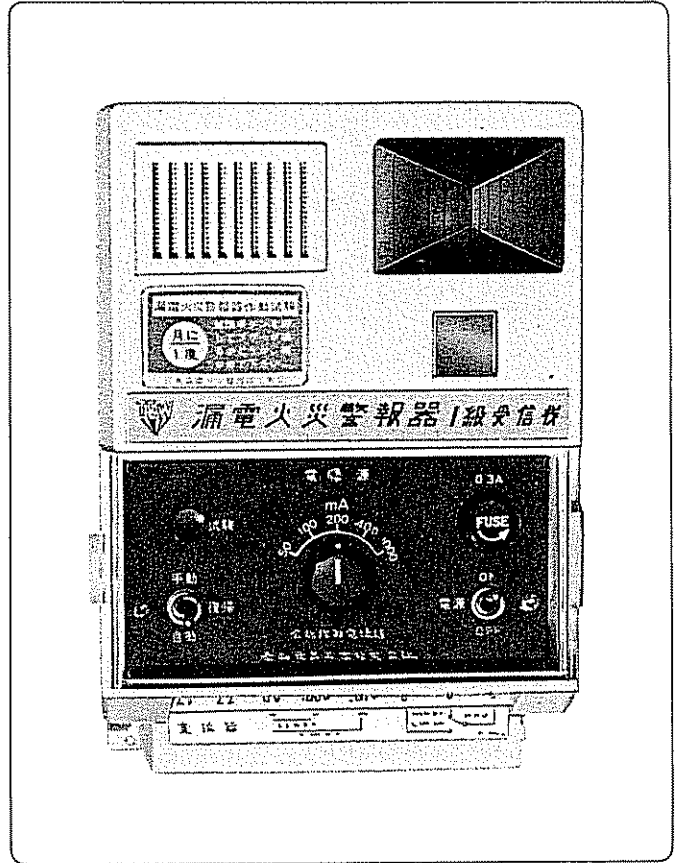
〈自動側〉 事故電流が消滅すれば自動的に動作が止まります。

### 3. 漏電事故が発生したならば

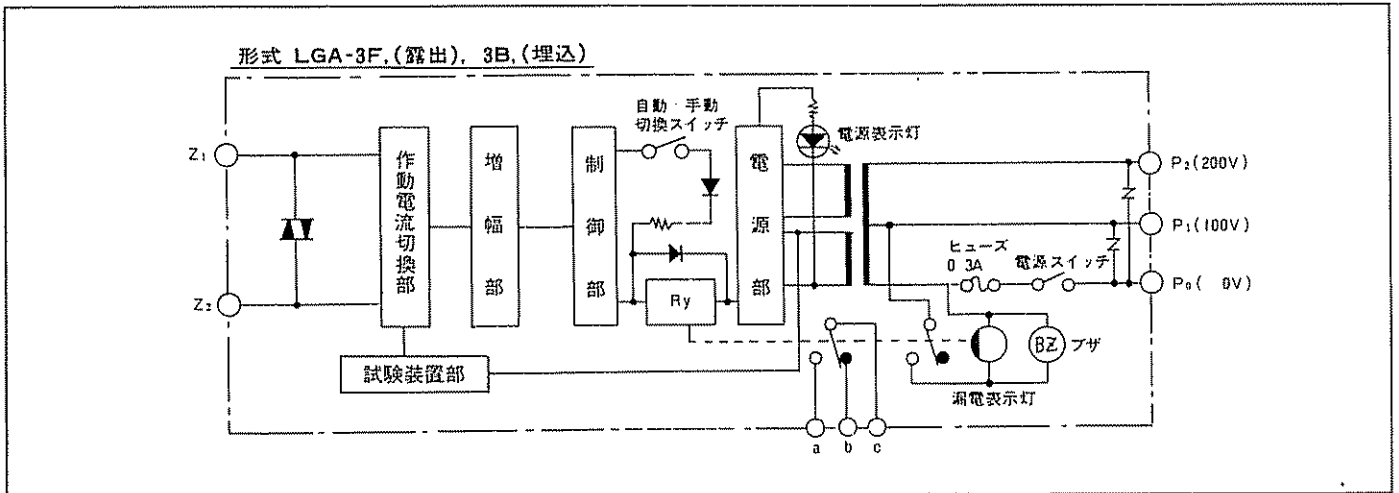
次の順序で処置して下さい。

- (1) 電路の開閉器を切る。
- (2) 消防機関、電気工事業者又は消防設備士に連絡して、漏電事故の原因を調査する。
- (3) 早急に漏電個所の修理する。
- (4) 電路の開閉器を投入する。

4. 右の写真では感度調整つまみを200mAにセットしてあります。規格値以上の漏洩電流が流れた時に本器が動作します。漏電事故が起きますと漏電表示灯(赤)が点灯し内蔵ブザーが鳴動します。常時は電源表示灯(緑)のみ点灯しております。

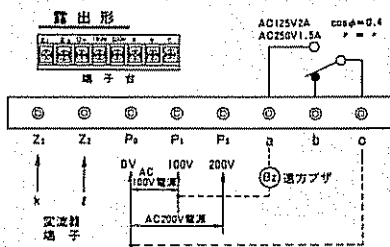


# LGA ● 1級受信機内部接続図

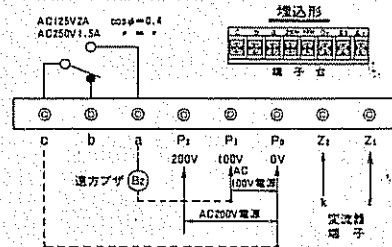


# LGA ● 受信機端子の説明

## ● 露出形 LGA-3F・4F



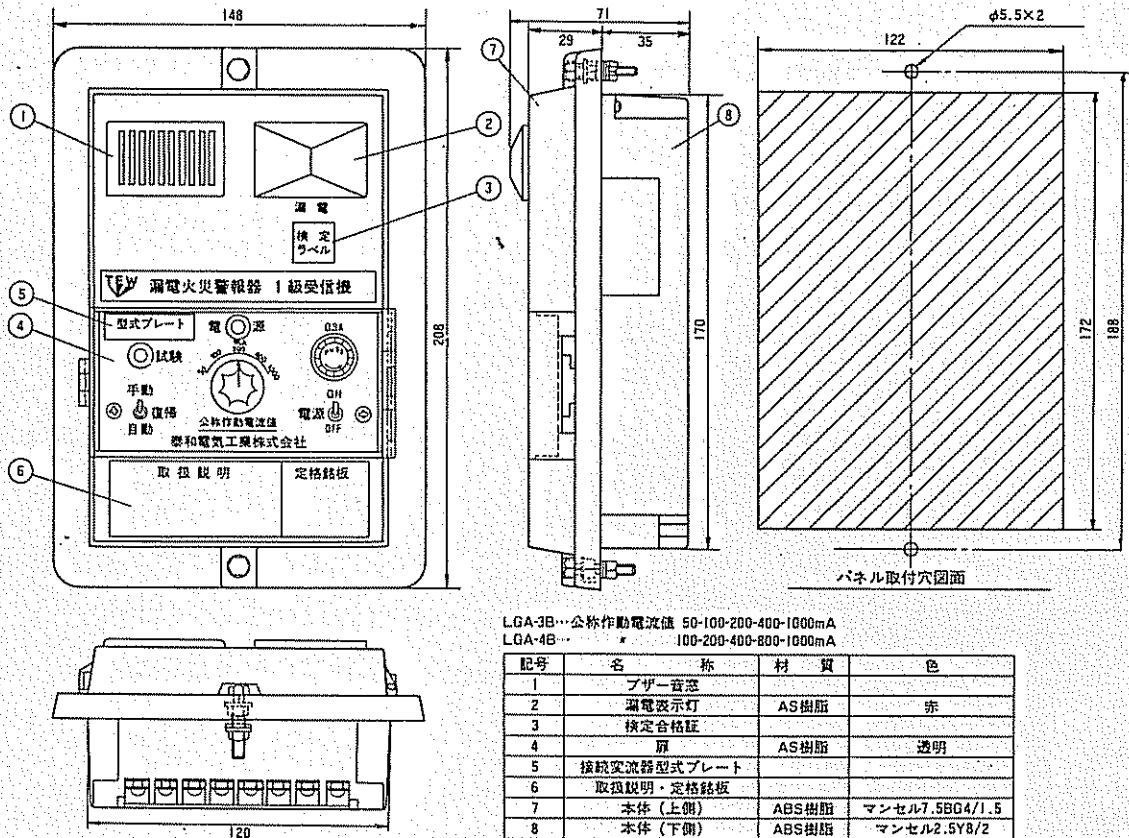
## ● 埋込形 LGA-3B・4B



- 1 電源端子 (P<sub>0</sub>・P<sub>1</sub>・P<sub>2</sub>)  
受信機の電源が100Vの場合にはP<sub>0</sub>(0V)ーP<sub>1</sub>(100V)に、200Vの場合にはP<sub>0</sub>(0V)ーP<sub>2</sub>(200V)に接続します。
- 2 変流器端子 (Z<sub>1</sub>・Z<sub>2</sub>)  
屋内型変流器端子k、l又は屋外型変流器リード端子より接続します。
- 3 外部接続端子 (a・b・c)  
a、cは受信機より離れたところへ音響装置を取りつけるとき、または漏電時に回路を遮断させる場合に使用し、b、cは電磁開閉器等と併用するときを使用します。

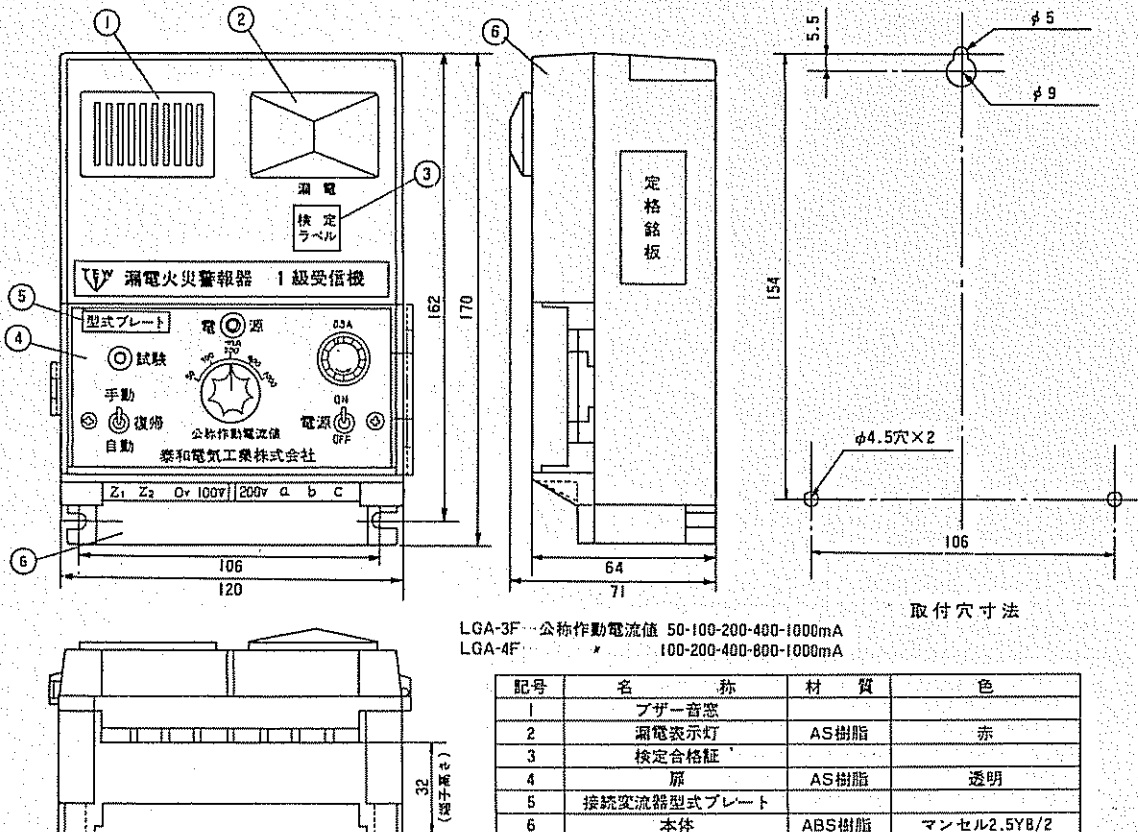
# LGA●外形寸法●1級受信機(互換性型)

## 1級受信機(互換性型) LGA-3B-4B(埋込形)



LGA-3B...公称作動電流値 50-100-200-400-1000mA  
 LGA-4B... \* 100-200-400-800-1000mA

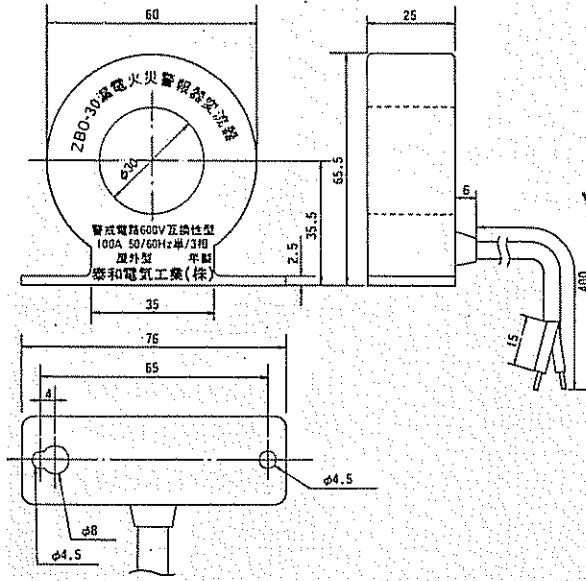
## LGA-3F-4F(露出形)



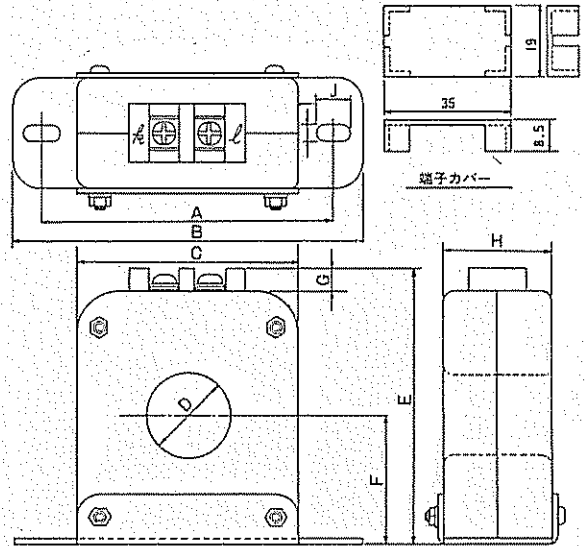
LGA-3F...公称作動電流値 50-100-200-400-1000mA  
 LGA-4F... \* 100-200-400-800-1000mA

# LGA ● 外形寸法 ● 変流器(互換性型)

## ● 形式ZBO-30屋外型・定格電流100A

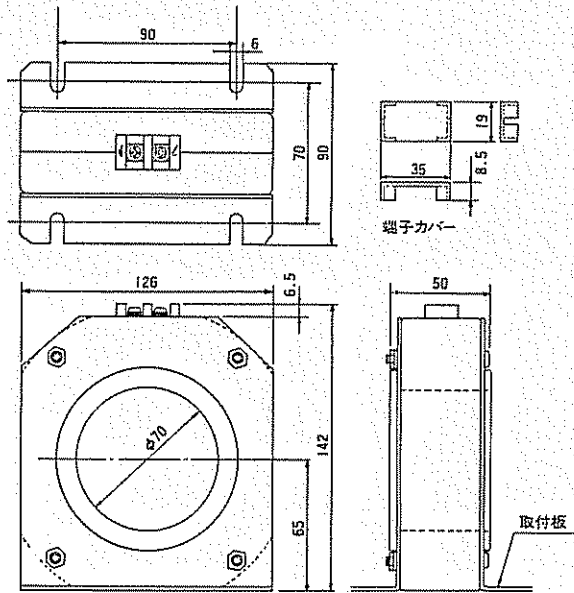


## ● 屋内型



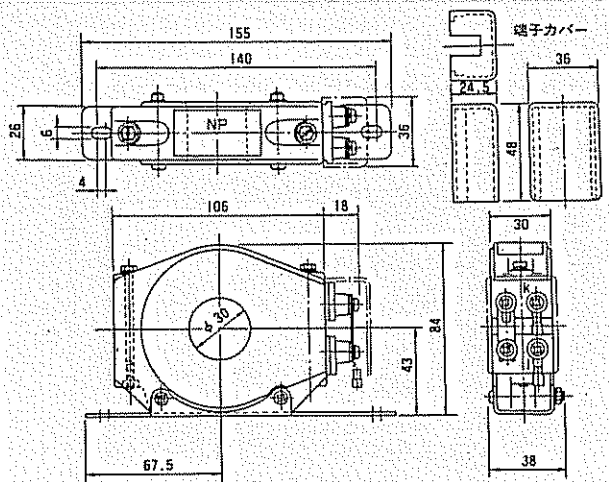
| 形式      | 定格電流 | A   | B   | C   | D  | E   | F  | G   | H  | I   | J  | 重量(kg) |
|---------|------|-----|-----|-----|----|-----|----|-----|----|-----|----|--------|
| ZB-30MS | 100A | 98  | 114 | 78  | 30 | 95  | 42 | 6.5 | 30 | 4.5 | 10 | 約0.4   |
| ZB-42MS | 200A | 130 | 145 | 110 | 42 | 126 | 57 | 6.5 | 35 | 4.5 | 10 | 約0.9   |

## ● 屋内型



| 形式      | 定格電流 | ケース色        | 取付板       | 重量     |
|---------|------|-------------|-----------|--------|
| ZB-70M4 | 400A | 黒色(フィノール樹脂) | 黒クロムメッキ処理 | 1.1 kg |
| ZB-70M6 | 600A | 黒色(フィノール樹脂) | 黒色塗装      | 1.1 kg |

## ● 形式ZC-30S屋内型分割・定格電流100A



3. 分割変流器設置の際は上下を締付けるボルトを十分に締付けて下さい。
4. 公称作動電流値(mA)は5段切換えになっておりますから、建築物の警戒電路の状態に応じ適正な値に整定願います。
5. 受信機と変流器との接続線は、電力線と並行配線又は電磁誘導の影響を受ける様な配線は誤動作のもとになりますから御注意願います。
6. 本器を御使用になる方は受信機の左側面(埋込形の場合は表面)に書いてある取扱説明を十分読んで下さい。
7. 消防法施行令、及び地方条例に規制されている建造物に本器を取り付けた場合は、所轄消防署に設置届書及び試験結果報告書を御提出下さい。(届出書及び報告書は製品の収納ケースに入れてあります。)

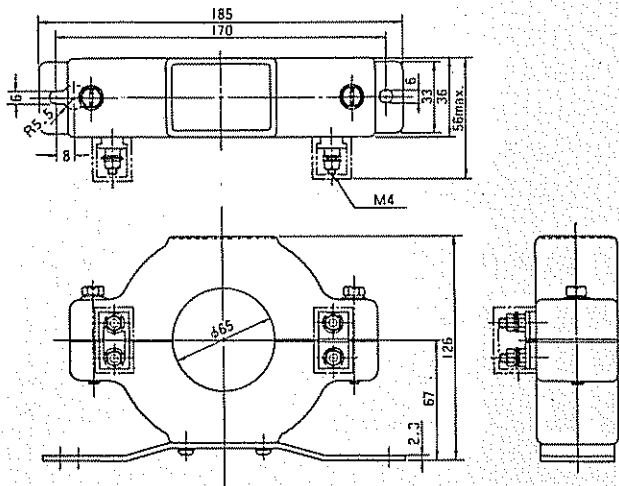
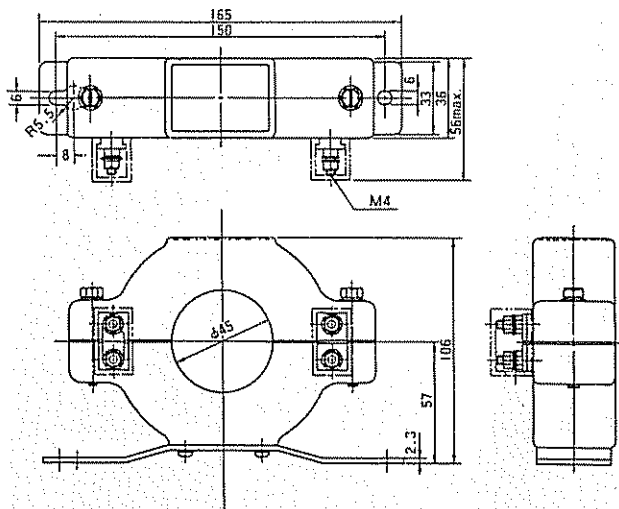
## LGA ● 取付け及使用上の御注意

1. 規格改正により検定合格ラベルは受信機と変流器の各々に貼付されます。
2. 互換性型の受信機と変流器の組み合わせは受信機に組み合わせ可能な変流器の型式番号漏変第〇-〇号(又は漏変第〇-〇-〇号)が銘板で表示されております。

# 外形寸法 ● 変流器 (互換性型)

● 形式 ZC-45S 屋内型分割・定格電流 200A

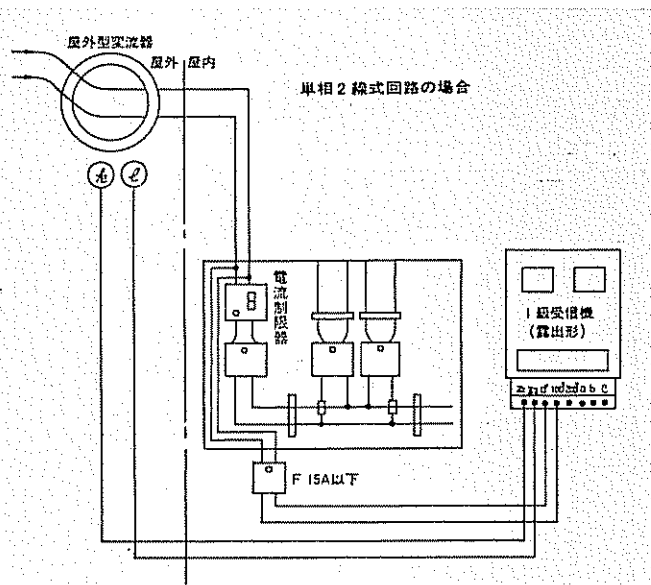
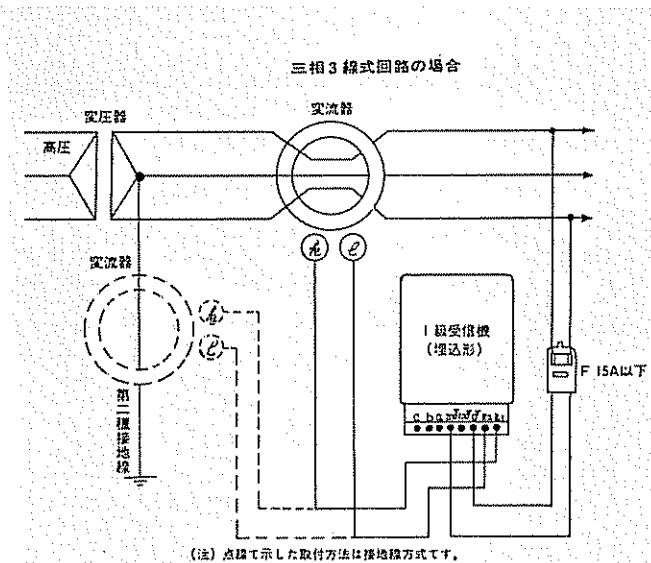
● 形式 ZC-65S 屋内型分割・定格電流 400A



## LGA ● 配線方法

● 取付例 1

● 取付例 2



## LGA ● 御注文の際は

御注文の際は種類欄を御参照の上、下記事項を御指示願います。

1. 受信機形式名 LGA-3F 又は 4F (露出形)  
LGA-3B 又は 4B (埋込形)
2. 変流器形式名 ZB0-30S (屋外型100A),  
ZC-30S (屋内型分割100A),

- ZB-30MS (屋内型100A), ZB-42MS (屋内型200A),  
ZB-70M4S (屋内型400A), ZB-70M6S (屋内型600A),  
ZC-45S (屋内型分割200A),  
ZC-65S (屋内型分割400A).
3. 外付ブザは鑑定品。鑑音第57-1号 (形式MSZ-21)  
I級 AC 100V 30mA を御使用下さい。

**TEW 泰和電気工業株式会社**

本社 〒105 東京都港区浜松町2-5-8 (03) 432-2521(代表)  
名古屋出張所 〒455 名古屋市港区東海通3-7 (052) 661-4100(代表)  
九州出張所 〒815 福岡市南区塩原3-2-12 (092) 511-0719  
浦和工場 〒336 埼玉県浦和市白碓2-5-26 (0488) 61-3131(代表)