

高压受電用 地絡方向継電器 SHG-P10-B形 SHG-P20-B形

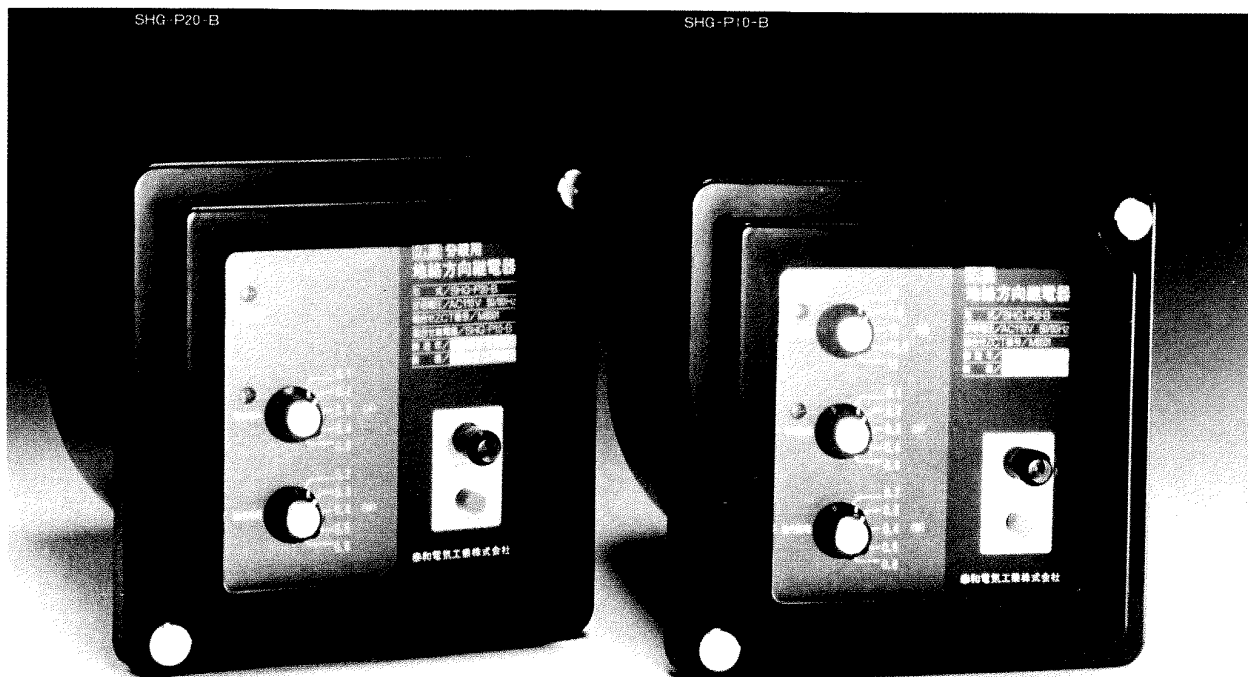
●JEM-1394適合品●

一般高压需要家用に最適な地絡方向継電器



泰和電気工業株式会社

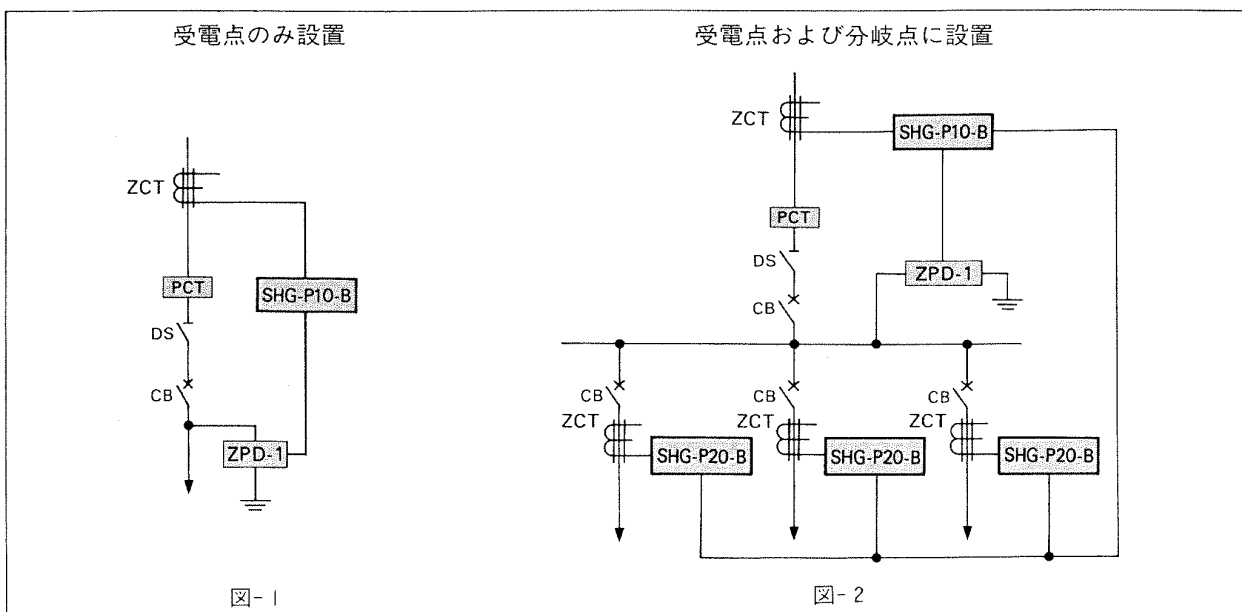
機能を極めたSHG-P形、変成器を内



概要

零相コンデンサと変成器を内蔵したエポキシ樹脂ポスト碍子3個より成り立つ零相基準入力装置ZPD-1形により、零相電圧を検出して、これをSHG-P10-B形に供給し(ZCT併用)、地絡事故の多様化に対応、安定した高圧地絡保護を行います。

使用例



蔵して経済性を追求したZPD-1形。

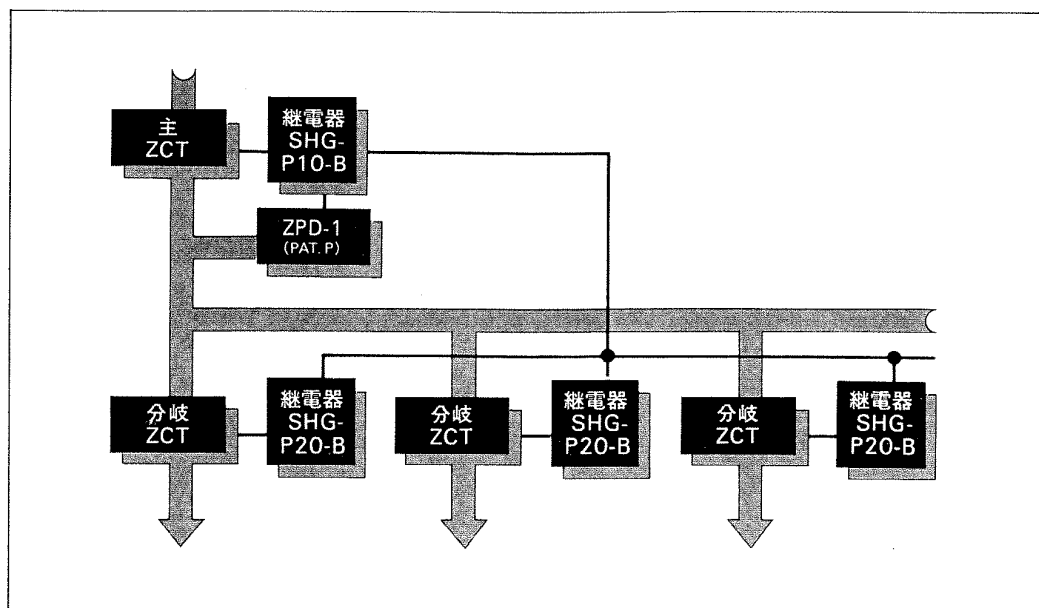
PAT.P



特長

- 本地絡継電器SHG-P10-B形、SHG-P20-B形は遮断器の総てのトリップ方式を具備していますので、補助継電器等の付属品は不要です。
- フィルタ内蔵のため事故発生時の歪波入力に対して安定した動作をします。
- 本地絡継電器はZCT、ZPDとの組合せに互換性があります。
- 受電用SHG-P10-B形は、零相電圧継電器を内蔵していますので分岐回路がある場合、分岐用SHG-P20-B形を20回路、20台まで使用保護できます。
- 零相基準入力装置ZPD-1形は、高絶縁のエポキシ樹脂のポスト碍子形で、零相コンデンサと変成器を内蔵していますから付属品が不要で、取付スペースが縮小になり施工が簡略化されました。

継電器システム図



地絡継電器SHG-P10-B形、SHG-P20-B形仕様

種類・定格

項目	形式	SHG-P10-B	SHG-P20-B (分岐用)
零相電圧整定値		完全地絡時零相電圧3810Vの 5-7.5-10-12.5-15%	—
零相電流整定値		0.1-0.2-0.3-0.4-0.6A (ZCT一次側)	
動作時間整定値		0.2-0.3-0.4-0.5-0.6秒	
動作位相角		遅れ35°(±20°)、進み145°(±25°)	
定格操作電圧		AC110V 50/60Hz(AC90V~120V)	
復帰方式		手動復帰	
動作表示		赤色表示	
出力接点容量		CB電流引外し接点 AC110V 10A (cosφ=0.5)	
		CB電圧引外し接点 AC110V 2A (cosφ=0.5) DC110V 2A、開路 0.4A	
消費VA		10VA以下	
ケース		ABS樹脂モールド、黒色、丸胴埋込形	
重量		2.1kg	2kg
特別仕様製品		四国電力管内等で使用されているPC補償系 配電線の場合は、SHG-P10L-B形、SHG-P 20L-B形をご採用ください。	

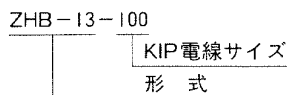
性能

項目	性能	
零相電圧(V ₀)	整定値に対し±20%以内	
零相電流(I ₀)	整定値に対し±10%以内	
動作時間	0.2秒±15%以内 0.3秒~0.6秒±10%以内	
温度特性	20°C±40deg	<ul style="list-style-type: none"> ●V₀値 : ±15%以内 ●動作時間 : ±10%以内 ●I₀値 : ±10%以内 ●動作位相角 : ±10°以内
操作電圧特性	AC110V +10V -20V	<ul style="list-style-type: none"> ●V₀値 : ±5%以内 ●動作時間 : ±5%以内 ●I₀値 : ±5%以内 ●動作位相角 : ±5°以内
周波数特性	定格周波数の ±3Hz	<ul style="list-style-type: none"> ●V₀値 : ±10%以内 ●動作時間 : ±10%以内 ●I₀値 : ±10%以内 ●動作位相角 : ±10°以内
動作位相角	遅れ 15°~55° 進み 120°~170°	
耐電圧	AC2000V 1分間 (電気回路一括とケース間)	

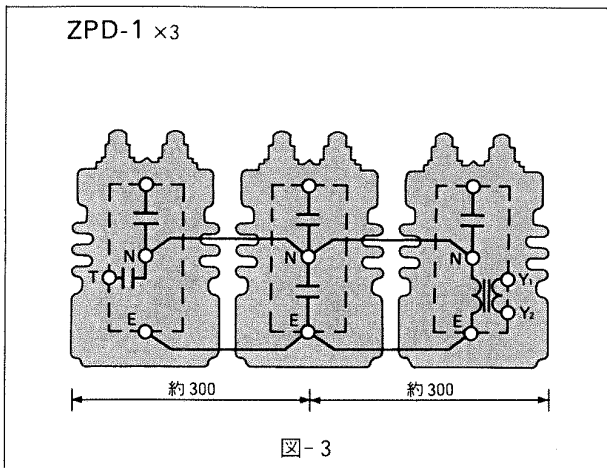
配電線用零相変流器仕様

機種 (高圧用)	定格電流 A	貫通 穴径 φ	セパレータ 貫通穴径 φ	貫通電線 mm ²			ケース色	重量 kg	
				KIP電線 3本	6kV CVTケーブル 単心3個より	6kV CVケーブル 3心			
貫 通 形	ZHM-13	100 200	56	19.5 × 3	60	60	黒 ゴムモールド	0.47	
	ZHB-13 ※	300	65	21 × 3	100	100	黒 フェノール	0.8	
		400		25 × 3					
	ZHK-13	600	90	28.5 × 3	200	325	325	黒フェノール	3.0
	ZB-115	1200	115	—	—	60 × 3	60 × 3	灰エポキシ	4.8
	ZB-160	2000	160	—	—	150 × 3	200 × 3	灰エポキシ	10.0
ZB-250	3000	250	—	—	600 × 3	350 × 6	灰エポキシ	28.5	
分割 形	ZC-45T	—	45	—	—	38	38	黒フェノール	0.89
	ZC-65T	—	65	—	—	60	100	黒フェノール	1.15

※同機種名で2種類ある場合、次のように指定してください。



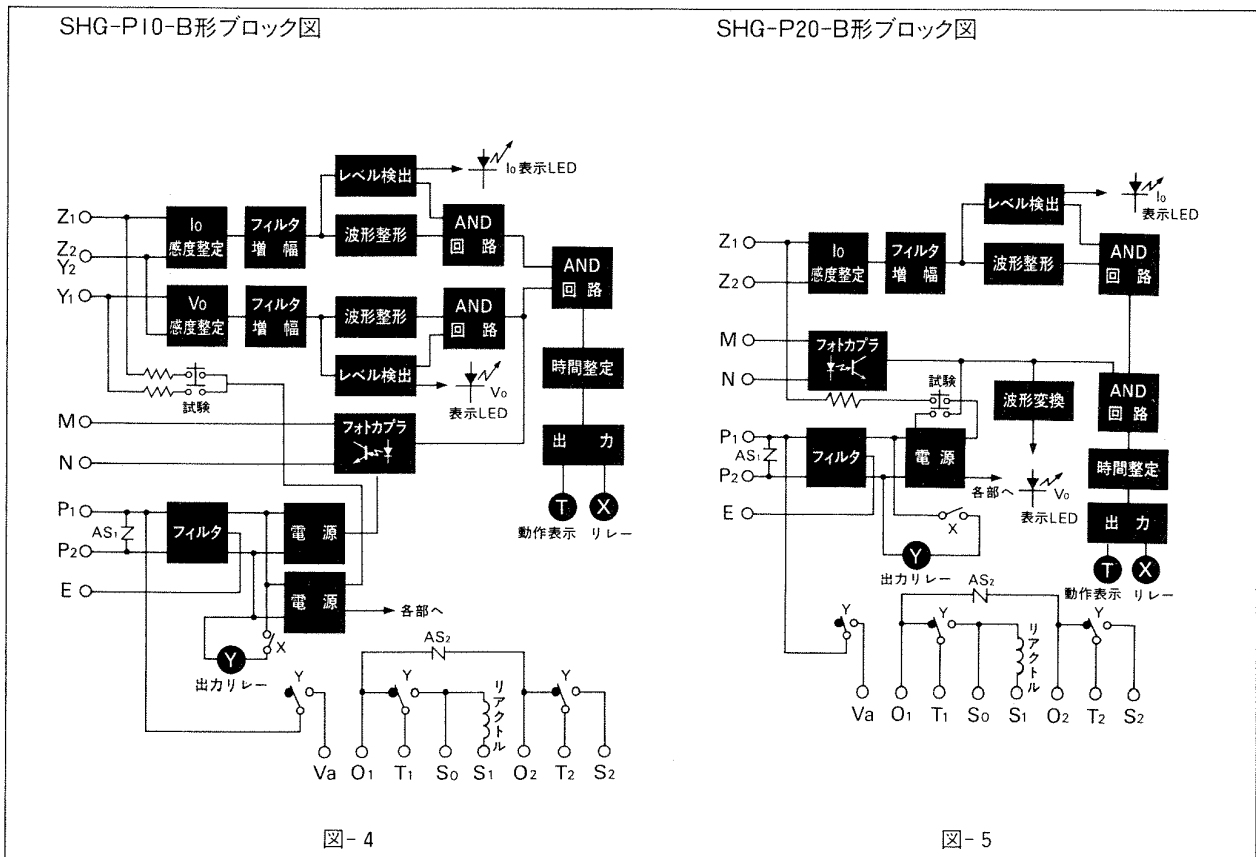
零相基準入力装置 ZPD-1形



構造	屋内エポキシ樹脂ポスト碍子形
形式	ZPD-1
定格電圧	7.2kV
静電容量	250PF×3
絶縁階級	6号A、AC22kV/1分間
曲げ耐荷重	360kgf
重量	3.6kg (3個一組)

動作説明

地絡事故が発生すると零相電流 I_0 はZCTで検出され、零相電圧 V_0 はZPD-1により検出されます。各々の検出信号はフィルタ増幅回路で高調波分が除かれ、レベル検出と波形整形に分かれます。信号レベルが動作値に達していれば、発光ダイオードにより動作表示して位相判別します。地絡事故点が保護範囲内である時は判別出力があり、範囲外の時は出力がありません。位相判別出力は動作時間整定回路を経て、補助継電器ⓧと表示器を駆動し主継電器Ⓨが動作します。なお継電器SHG-P20-B形は V_0 の動作整定、増幅およびレベル検出、波形整形回路はありません。継電器SHG-P10-B形のM、N端子からフォトカプラにより位相判別信号を受信して動作します。



配線例

- 電流引きはしおよび電圧引きはしの場合、トリップコイルにCBの補助接点(52a)を直列に接続してください。
- 継電器のE端子は、内蔵フィルタのアースです。必ず接地してください。

図-6 電流引きはし

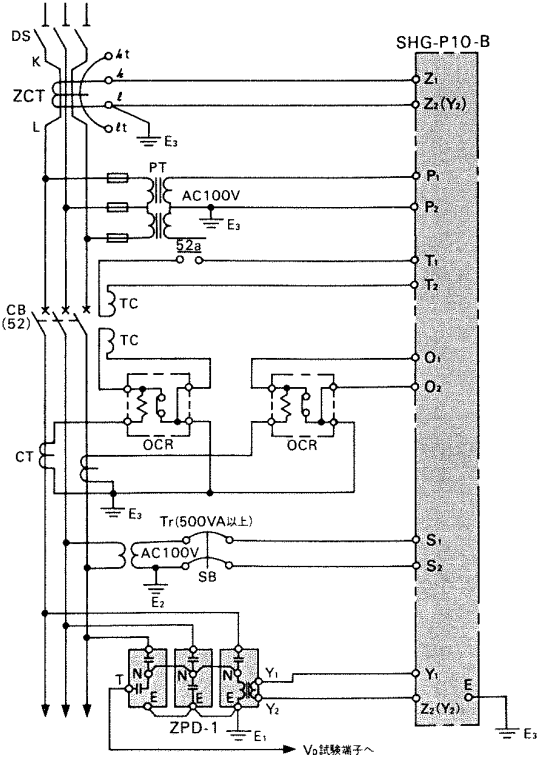


図-8 電圧引きはし

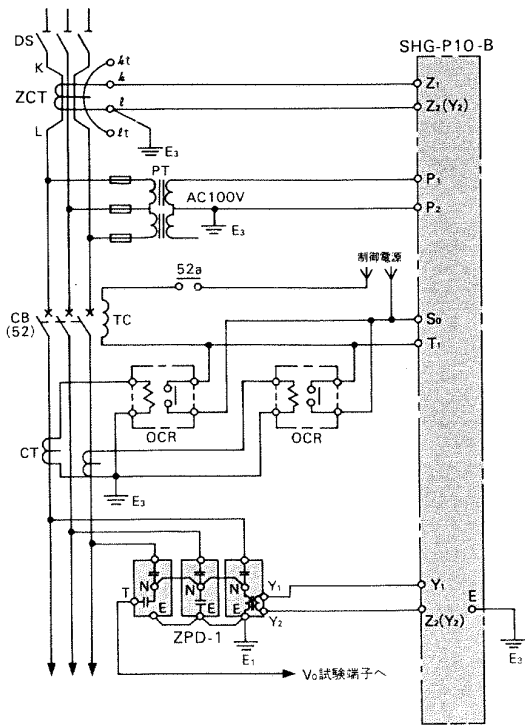


図-7 加電圧引きはし

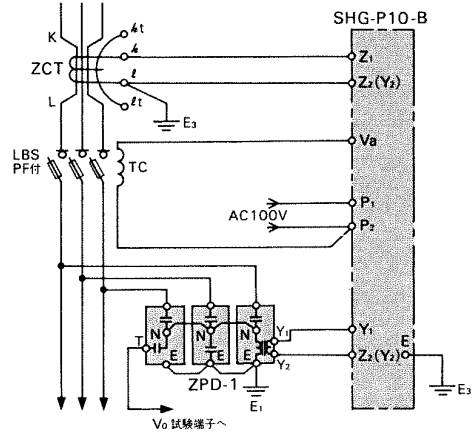
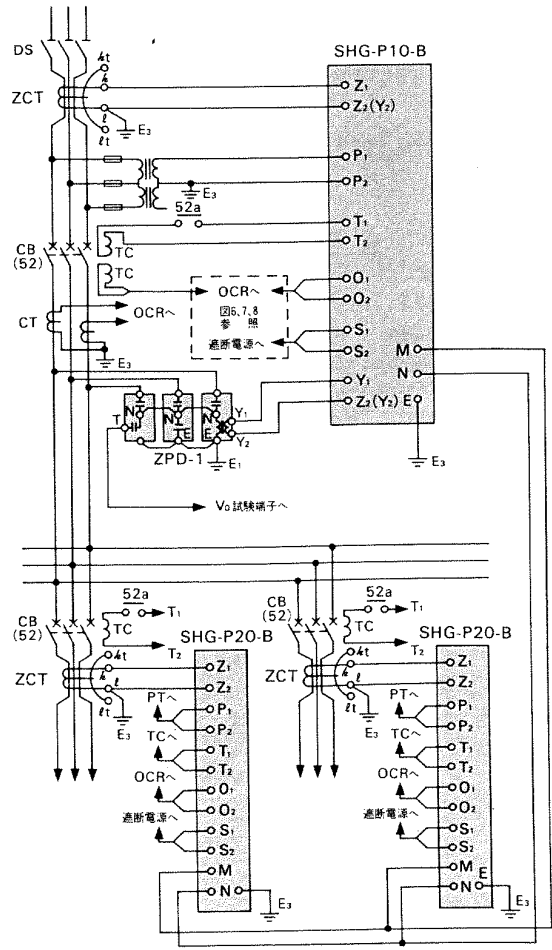
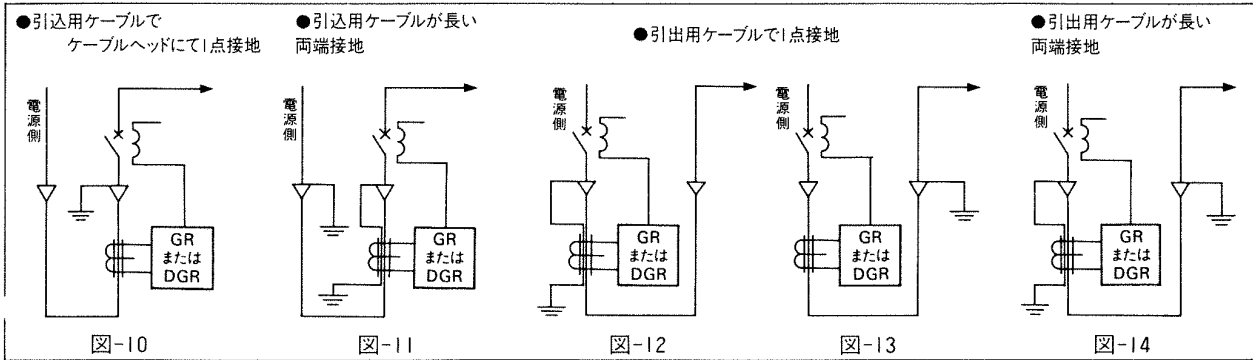


図-9 受電点および分岐点に設置する場合
(SHG-P10-B形を受電点に、SHG-P20-B形を分岐点に設置する場合)



取り付け及び配線関係の注意

- ①この継電器は方向性を持っていますから、配線図に従い記号どおりに間違いなく配線してください。
- ②ZCTは、側面記号Kを入力側にし、Lを負荷側に取り付けます。
- ③ZPD-1は、受電用CBの後の高圧母線に取り付けます。
- ④ZCTおよびZPD-1の二次側配線巨長は10m以内です。10mを越える場合はシールド線を使用してください。
- ⑤ZPD-1の試験端子Tは、盤内に専用端子を設けV₀試験用にしておくと定期試験時に便利です。
- ⑥ZCTを設置する時、大電流導体から10cm以上離してください。また3kVモータ起動リアクトルの近くは避けてください。
- ⑦ZCTに貫通する6kV用貫通電線(KIP)の施工について次の事項にご注意ください。
 - セパレータに貫通させる時、セパレータ内径とに隙間がある場合は高圧テープを巻いてください。
 - 電線の曲げRは、電線外径の6倍以上です。
- ⑧ZCTを高圧ケーブル貫通の場合、ケーブルのしゃへい層接地のとり方は下図のようにしてください。なお接地は原則として1箇所ですが、ケーブル巨長が長くなる場合に両端接地とする時、施行を誤ると誤動作しますので注意してください。



試験

方向性を持つ地絡継電器の試験は非常に重要です。方向性用試験器を用意できない場合でも、必要最少限の機能試験を行える方法を説明してあります。尚、試験電源の周波数は定格値を±3Hzの変動幅内で、また波形歪み率も±5%以内にあることが必要です。

●試験用押しボタン試験

取り付け、配線の正しいことを確認して、試験用押しボタンによって継電器および遮断器の動作試験をしてください。SHG-P20-BのV₀動作表示発光ダイオードは、SHG-P20-Bの押しボタン操作では1回のみ瞬間点灯し、SHG-P10-Bと接続されているのでSHG-P10-Bの押しボタン操作においては連続点灯します。

●零相電圧印加方法

- ①ZPD-1の高圧側の三相を一括してV₀を印加する場合、V₀の動作は表-1のようになります。通常は5%整定に対してのみ行ってください。
- ②ZPD-1の試験用端子TにV₀を印加する場合、V₀の動作は表-2のようになります。表-1の時の3倍になりますので、10%整定×130%以上の電圧は印加しないでください。通常は5%整定に対してのみ行ってください。

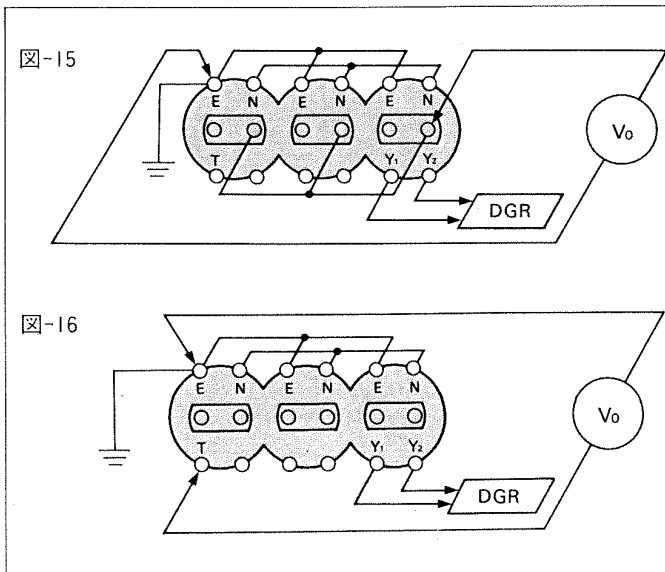


表-1

V ₀ 整定値	動作値
5%	190V ± 20%
7.5%	285V ± 20%
10%	381V ± 20%
12.5%	476V ± 20%
15%	571V ± 20%

表-2

V ₀ 整定値	動作値
5%	570V ± 20%
7.5%	855V ± 20%
10%	1143V ± 20%

●SHG-P10-B形の場合

図-17

- ① V_0 の整定値は通常5%とします。
- ② V_0 動作値をLEDの点灯により測定して整定値5%の1.3倍 (a) 247Vまたは(b)731V)を印加しておきます。
- ③ V_0 と逆位相条件で I_0 動作値をLEDの点灯および表示器、遮断器の動作により測定します。
- ④ 位相特性は通常 I_0 整定値0.2A、 V_0 整定値5%とし、 V_0 整定値×1.3倍の電圧印加状態で I_0 最大1Aまでの条件で測定します。
- ⑤ V_0 専用試験端子を使用して試験する場合には、三相一括のわたり線ははずしてください。

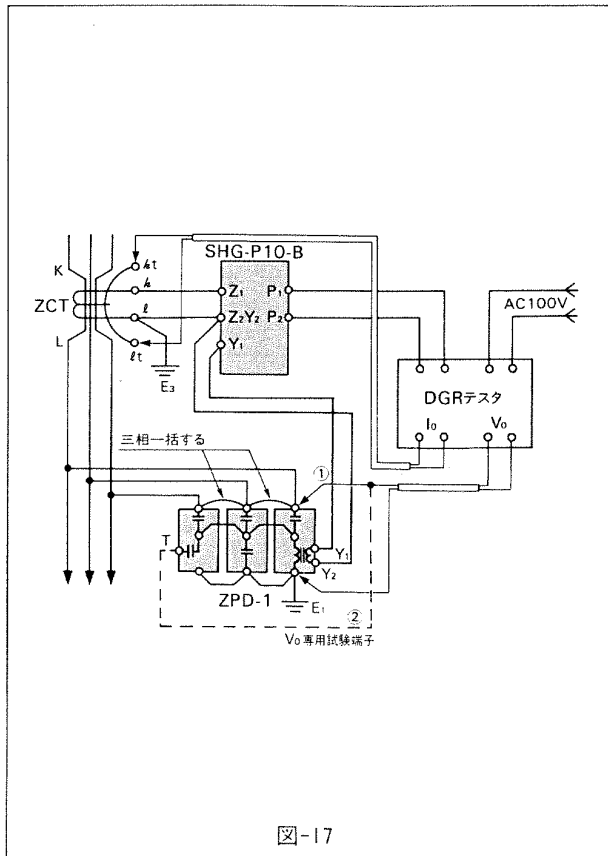


図-17

●SHG-P20-B形の場合

図-18

- ① V_0 動作はSHG-P10-Bで測定しましたので、整定値×1.3倍電圧印加状態としLEDの点灯を確認します。
- ② I_0 の動作値及び位相特性はSHG-P10-B形と同様に行ってください。

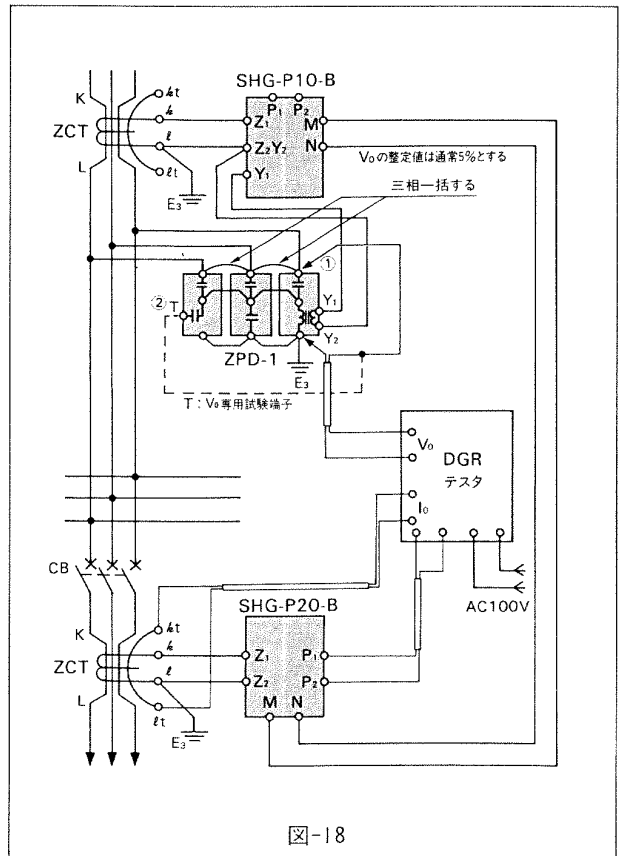


図-18

●DGRテストを用意できない場合 図-19

- ①ZPD-1の高圧側を三相一括とします。
- ②AC200V試験電源から、スライド変圧器(S・D)による V_0 動作値をLEDの点灯により測定して、S・Dの出力を最大にしておきます。
- ③ I_0 を可変抵抗または水抵抗により徐々に増加し動作値を測定します。
- ④ZCT試験端子の接続を図点線のように反対にして、動作しないことを確認します。
※試験端子は電圧不足のため使用できません。(表-3参照)

○試験時のトラブルについて

- ①ZCT試験端子 lt 、 lt と盤面の試験端子が反対の場合。
 - ②発電機が試験電源の時、周波数が定格値の $\pm 3\text{Hz}$ を越えている場合。
 - ③ZCT及びZPD-1の二次側配線が静電誘導を受けている場合。
- 受電用CB遮断状態で誘導電圧が 3mV 以下であれば差し支えありません。(継電器は Z_1-Z_2 間約 30mV 、 Y_1-Y_2 間約 27mV で動作するようになっています。)なお電圧はデジタルテストで測定できます。
 - 二次側配線の誘導でないことを確認し影響を受けない V_0 整定に変えてください。ただし通常は 10% 以上としないでください。
 - ④高圧側を活線状態で行う時、R.S.T相の対地電圧不平衡により残留 V_0 があり、ZPD-1の動作値が変動する場合。

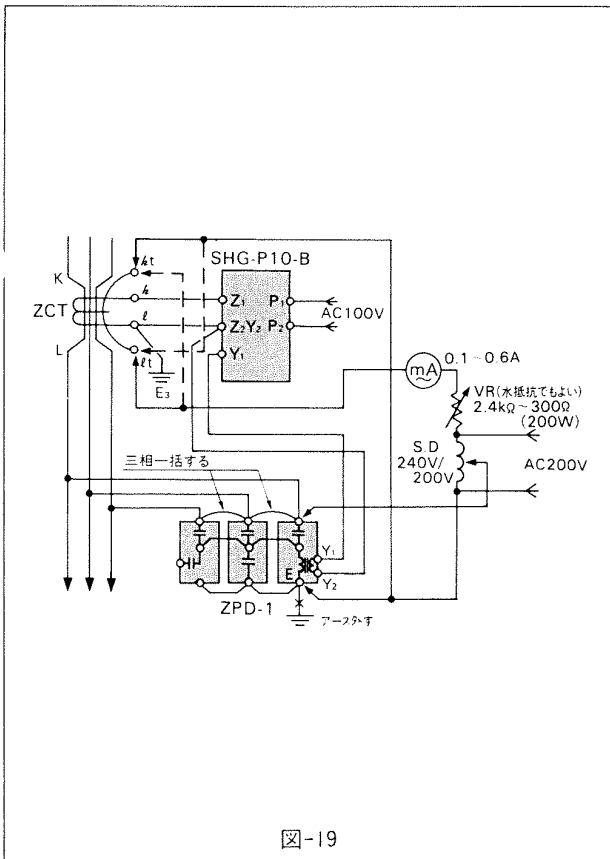


図-19

整 定

継電器の整定は下の表-3のようになります。標準外の時は電力会社による適切な指導を必要とする場合があります。

表-3

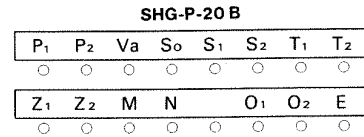
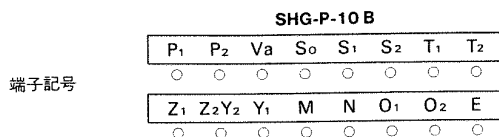
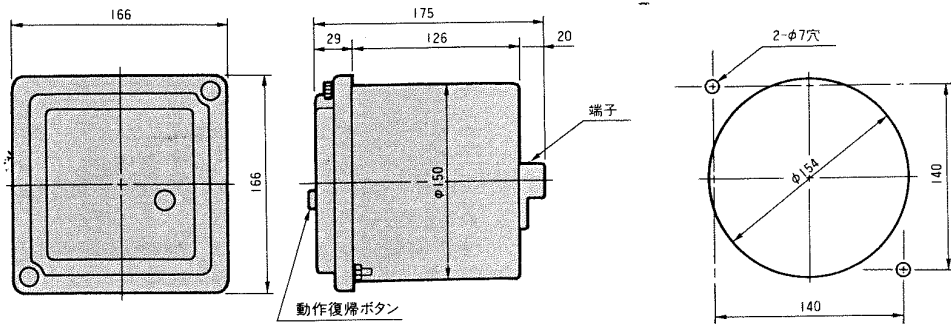
整定項目	標準設定値	標準外整定値
零相電流	0.2A	0.1A、0.3A、0.4A、0.6A (分岐回路または下位と協調の必要ある場合)
零相電圧	5%	7.5%、10%、12.5%、15% (残留電圧が発生して、 V_0 動作点灯または試験電圧が変動している場合)
動作時間	0.2s	0.3s、0.4s、0.5s、0.6s (分岐回路または下位と協調の必要ある場合)

外形寸法

継電器

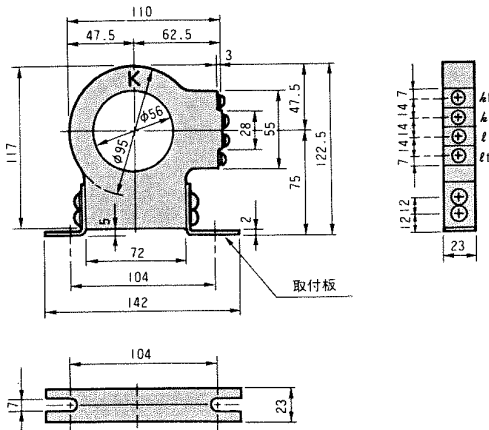
SHG-P10-B、SHG-P20-B

パネルカット寸法

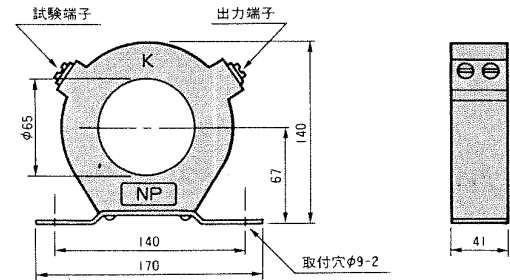


零相変流器

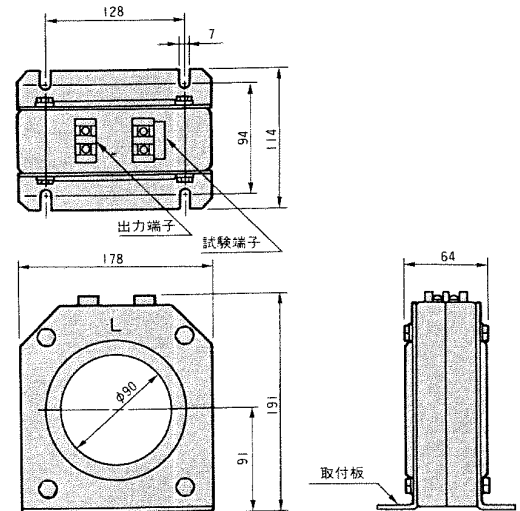
ZHM-13



ZHB-13



ZHK-13

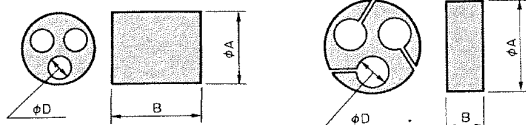


機種	電流 (A)	一次電線付属の場合		
ZHM-13	100	60mm ²	KIP	U. 740mm V. 640mm
	200			U. 740mm V. 640mm
ZHB-13	300	100mm ²	KIP	U. 850mm V. 750mm
	400	150mm ²		U. 920mm V. 880mm
ZHK-13	600	200mm ²	KIP	U. 920mm V. 880mm

セパレータ

100A、200A、600A

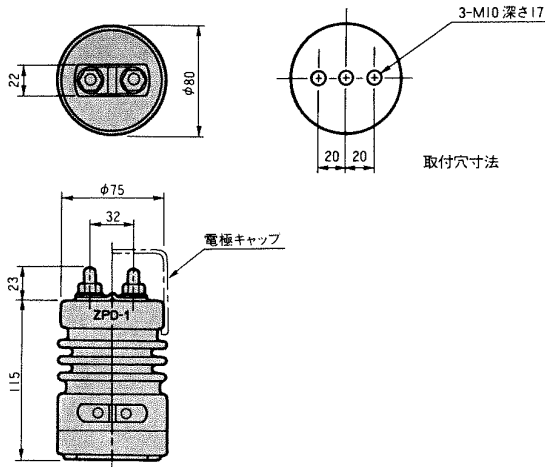
300A、400A



定電格流 (A)	外形寸法 (mm)			備考
	φA	B	φD	
100	55	85	19.5	材質 クロロブレン ゴム 使用一次電線 KIP
200			21	
300	64.5	50	25	
400			28.5	
600	89.5	125	28.5	

零相基準入力装置

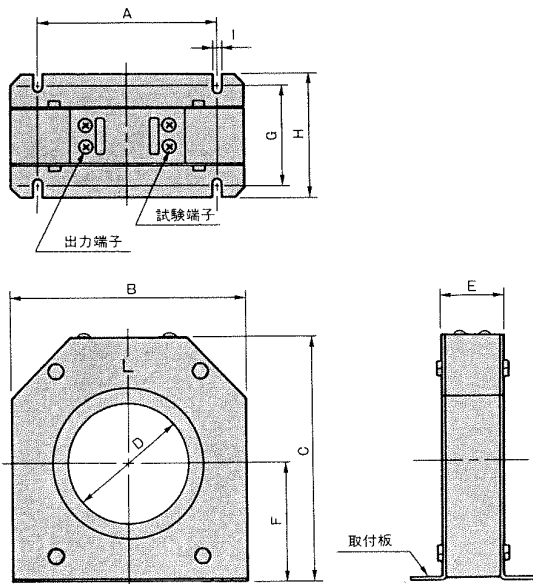
ZPD-1



ケーブルの静電容量一覧表

電圧	形状	公称断面積 (mm ²)	架橋ポリエチレンケーブル JIS C3606-1981 (CV)	
			仕上外形 約(mm)	一相当り静電容量 (μF/km)
6.6kV	3心 一括 シース形	8	32	0.21
		14	35	0.25
		22	38	0.28
		38	42	0.33
		60	47	0.39
		100	54	0.47
		150	62	0.55
	単心	200	69	0.54
		250	74	0.59
		8	16.5	0.21
		14	18.0	0.25
		22	19.0	0.28
		38	21	0.33
		60	24	0.39
6.6kV	単心 3個 より形	100	27	0.47
		150	30	0.55
		200	34	0.54
		250	36	0.59
		22	42	0.27
		38	46	0.32
		60	50	0.37
	100	57	0.45	
	150	65	0.52	
	200	72	0.51	
	250	76	0.55	
	325	85	0.61	
	400	89	0.68	
	500	98	0.74	
600	106	0.71		

ZB-115、ZB-160、ZB-250



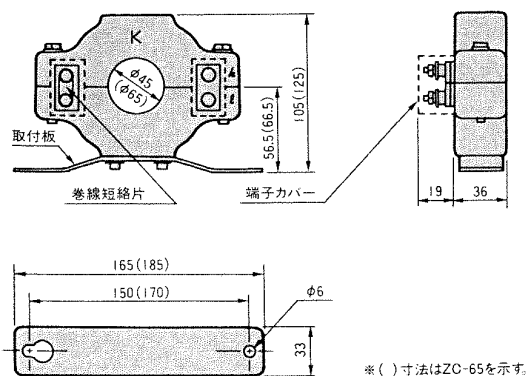
電圧	形状	公称断面積 (mm ²)	トリプレックス形架橋ポリエチレンケーブル JIS C3606-1981 (CVT)	
			仕上外形 約(mm)	一相当り静電容量 (μF/km)
6.6kV	単心 3個 より形	22	42	0.27
		38	46	0.32
		60	50	0.37
		100	57	0.45
		150	65	0.52
		200	72	0.51
		250	76	0.55
		325	85	0.61
		400	89	0.68
		500	98	0.74
		600	106	0.71

形式	寸法 (mm)	A	B	C	D	E	F	G	H	I
ZB-115		168	220	232	115	56	112	98	120	7
ZB-160		170	270	275	160	70	137	110	128	10
ZB-250		320	400	405	250	120	202	160	190	12

*一次貫通線は電力ケーブルを御使用ください。

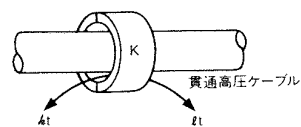
分割形零相変流器

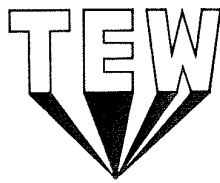
ZC-45T、ZC-65T



* () 寸法はZC-65を示す。

●分割形の端子は、出力端子 (A, B) と分割二次巻線の短絡端子があり、試験用端子はありません。従って盤面の試験用端子に接続する配線は次のようにして下さい。





泰和電気工業株式会社

本社 〒105 東京都港区浜松町 2-6-8 TEL. 03-432-2521(代)
伸和ビル 4F FAX. 03-432-2527
名古屋出張所 〒455 名古屋市港区東海通り 3-7 TEL.052-661-4100(代)
FAX.052-661-4107
九州出張所 〒815 福岡市南区塩原 3-2-12 TEL.092-511-0111(代)
FAX.092-552-8475
浦和工場 〒336 埼玉県浦和市白幡 2-5-26 TEL.048-861-3131(代)
FAX.048-862-1119