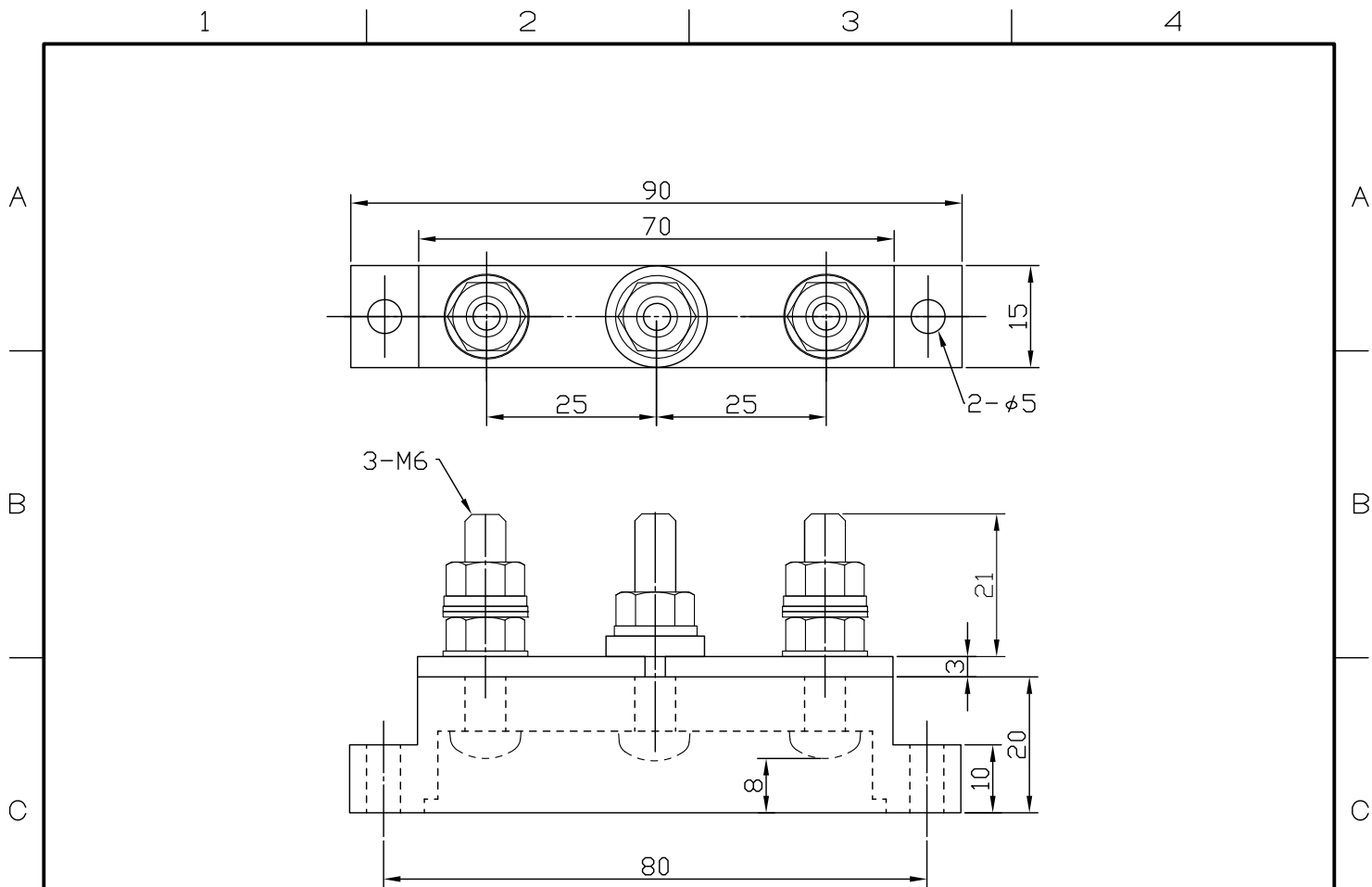
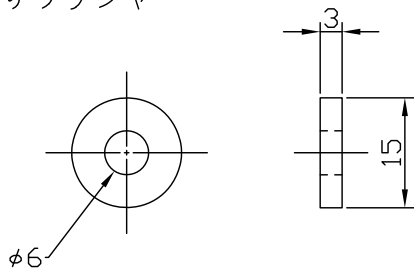


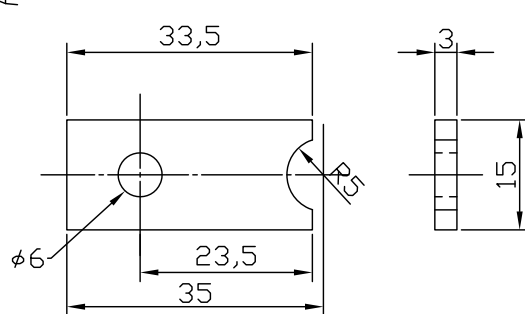
作成	照合	承認	仕 様 書	整理番号	1 / 1																								
鹿野				9706-102d																									
品名： TB形接地端子台				1999年 2月10日																									
<p>1. 用途 A種, B種, C種接地用端子台</p> <p>2. 形式 TB3EA-F□N, TB3EB-F□N, TB3EB-B□N TB4EA-F□N, TB4EB-F□N, TB4EB-B□N</p> <p>3. 定格</p> <p>1) 定格電圧 AC600V</p> <p>1) 定格電流</p> <table border="1" data-bbox="373 723 1361 882"> <thead> <tr> <th>形 式</th> <th>定格電流</th> <th>形 式</th> <th>定格電流</th> </tr> </thead> <tbody> <tr> <td>TB3EA-F□N</td> <td>150A</td> <td>TB4EA-F□N</td> <td>200A</td> </tr> <tr> <td>TB3EB-F□N</td> <td>300A</td> <td>TB4EB-F□N</td> <td>300A</td> </tr> <tr> <td>TB3EB-B□N</td> <td>200A</td> <td>TB4EB-B□N</td> <td>200A</td> </tr> </tbody> </table> <p>注) 定格電流はJISC4620によります</p> <p>3) 定格周波数 50/60Hz</p> <p>4) 絶縁抵抗 充電ねじ部と取付ねじ部間 5MΩ以上 (500Vメガーにて)</p> <p>5) 商用周波耐電圧 2500V 1分間</p> <p>6) 耐寒、耐熱性 -25℃~+70℃</p> <p>4. 端子ねじ締付トルク</p> <table border="1" data-bbox="521 1267 1272 1424"> <thead> <tr> <th>端子ねじ</th> <th>締付トルク</th> </tr> </thead> <tbody> <tr> <td>M6 ねじ部</td> <td>2.5 N・m (25.5Kgf・cm)</td> </tr> <tr> <td>M8 ねじ部</td> <td>6 N・m (61.2Kgf・cm)</td> </tr> <tr> <td>M10 ねじ部</td> <td>10 N・m (102Kgf・cm)</td> </tr> </tbody> </table> <p>5. 材質 本体 : ABS樹脂 (デンカ GR2000) UL-94HB 固定バネ、可動バネ、渡りバネ ; 銅・ニッケルメッキ 両側ボルト、ナット、平ワッシャ、スプリングワッシャ ; 真鍮・ニッケルメッキ 中側ボルト、ナット、ワッシャ類 ; 鉄・ニッケルメッキ</p> <p>6. 樹脂色 黒色または緑色 (ご指定による)</p> <p>7. 外形寸法 TB3EA-F□N 図番 0704-420a TB4EA-F□N 図番 0704-423a TB3EB-F□N 図番 0704-421a TB4EB-F□N 図番 0704-424a TB3EB-B□N 図番 0704-422a TB4EB-B□N 図番 0704-425a</p>						形 式	定格電流	形 式	定格電流	TB3EA-F□N	150A	TB4EA-F□N	200A	TB3EB-F□N	300A	TB4EB-F□N	300A	TB3EB-B□N	200A	TB4EB-B□N	200A	端子ねじ	締付トルク	M6 ねじ部	2.5 N・m (25.5Kgf・cm)	M8 ねじ部	6 N・m (61.2Kgf・cm)	M10 ねじ部	10 N・m (102Kgf・cm)
形 式	定格電流	形 式	定格電流																										
TB3EA-F□N	150A	TB4EA-F□N	200A																										
TB3EB-F□N	300A	TB4EB-F□N	300A																										
TB3EB-B□N	200A	TB4EB-B□N	200A																										
端子ねじ	締付トルク																												
M6 ねじ部	2.5 N・m (25.5Kgf・cm)																												
M8 ねじ部	6 N・m (61.2Kgf・cm)																												
M10 ねじ部	10 N・m (102Kgf・cm)																												
変更履歴	<p>インデックスC : 蝶ナット生産中止により六角ナットのみとする。2016年1月28日鹿野</p> <p>インデックスd : 5項材質修正、TB3EB-B□N定格電流の誤記を修正する。2019年4月11日鹿野</p>																												



渡りワッシャ



固定バー



材料：ABS樹脂  
本体色：黒／緑

■端子金具材料

固定バー、渡りワッシャ：銅材・ニッケルメッキ

両側ボルト、ナット、ワッシャ、スプリングワッシャ：黄銅・ニッケルメッキ

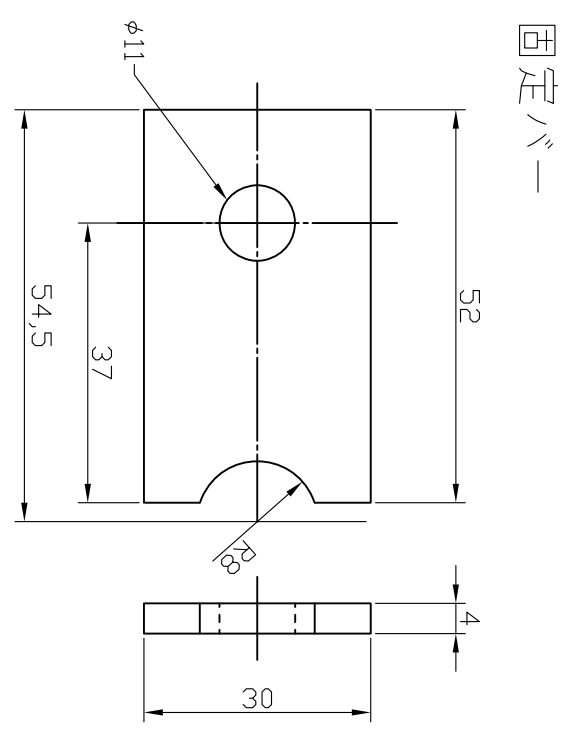
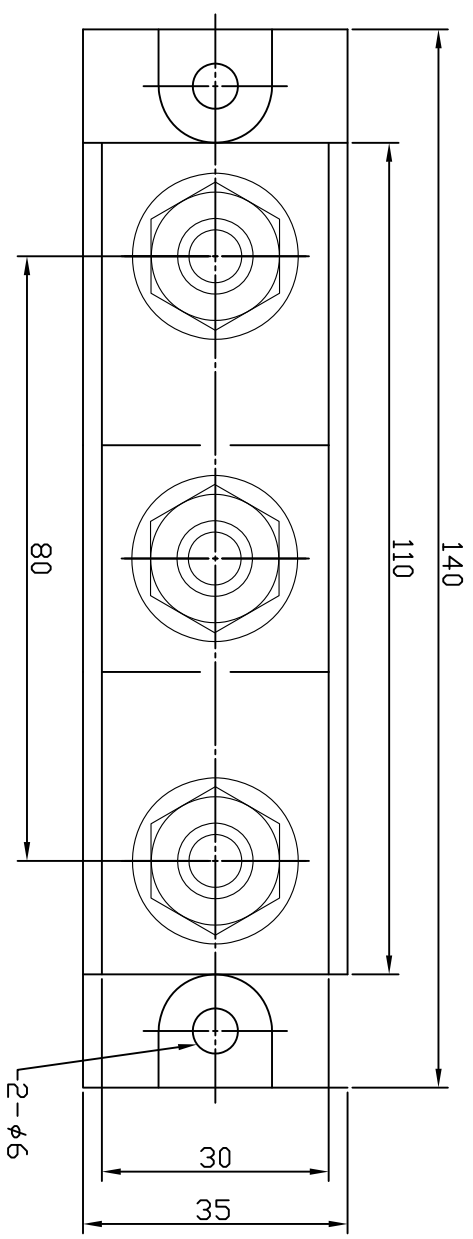
中側ボルト、ナット、スプリングワッシャ：鉄・ニッケルメッキ

形式説明：TB3EA-F□N

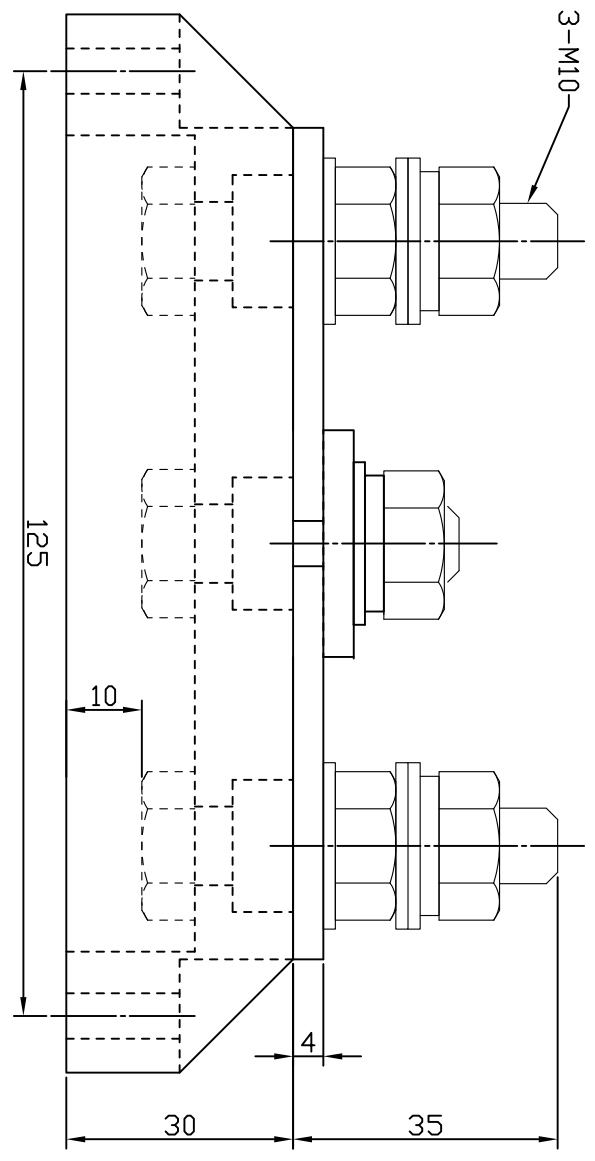
□(色を示す) B:黒、G:緑

関連 図面 改廃 履歴	画法	第三角法	作成	H27年 7月7日	名 称	TB3EA-F□N形
	検図		設計	S. S		
	尺度	1 / 1	処理	_____		

品番	品名	形番・図番	個数	記事
----	----	-------	----	----



渡りバー



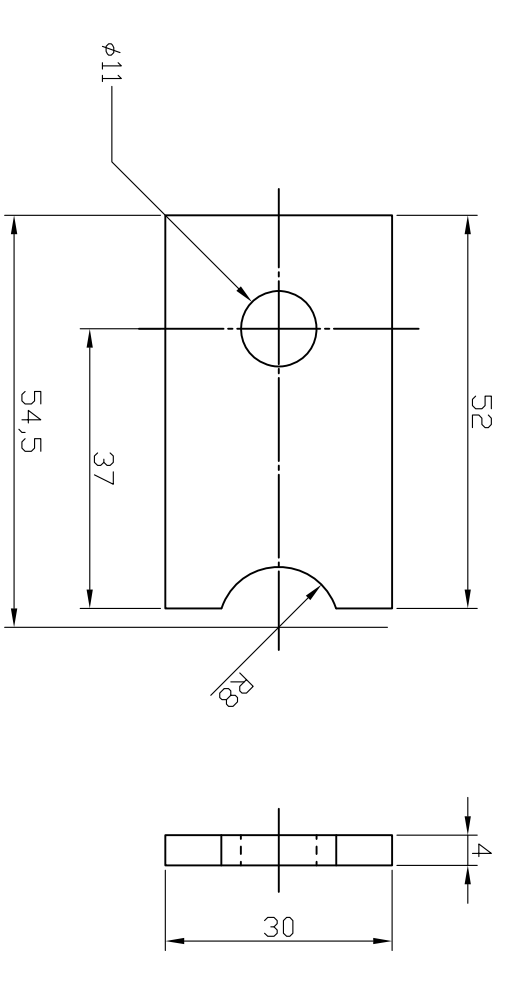
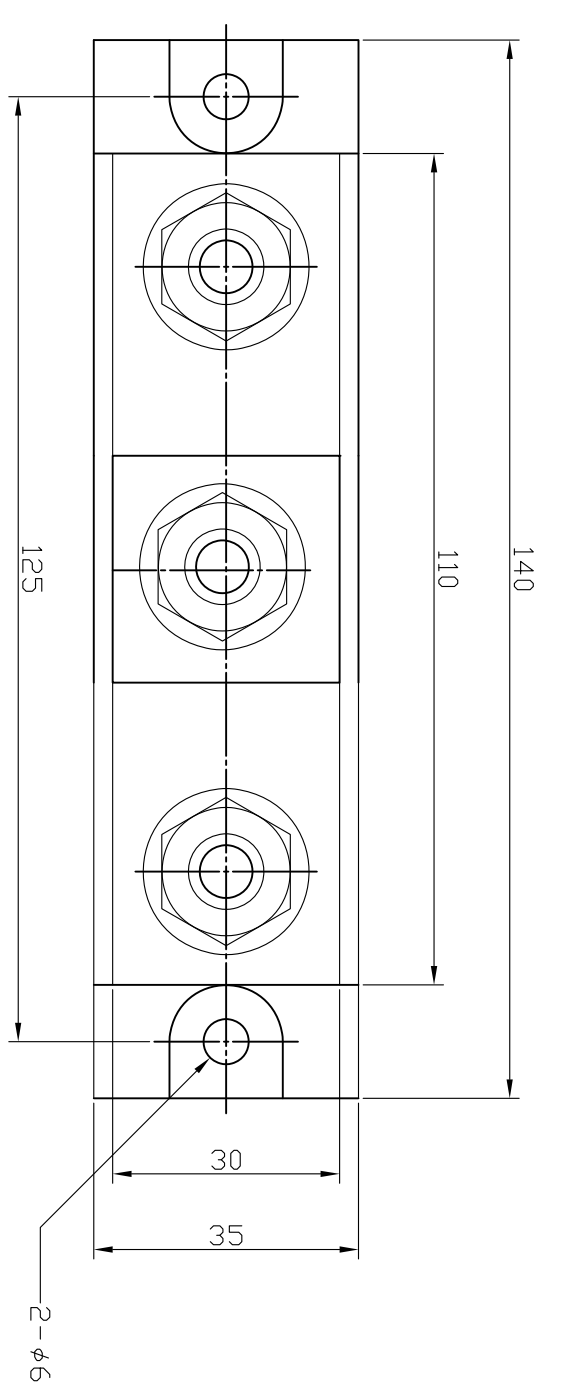
材料：ABS樹脂  
本体色：黒／緑

■端子金具材料  
固定バー・渡りバー：銅材・ニッケルメッキ  
両側ボルト、ナット・ワッシヤ、スプリングワッシヤ：黄銅・ニッケルメッキ  
中側ボルト、ナット、ワッシヤ、スプリングワッシヤ：鉄・ニッケルメッキ

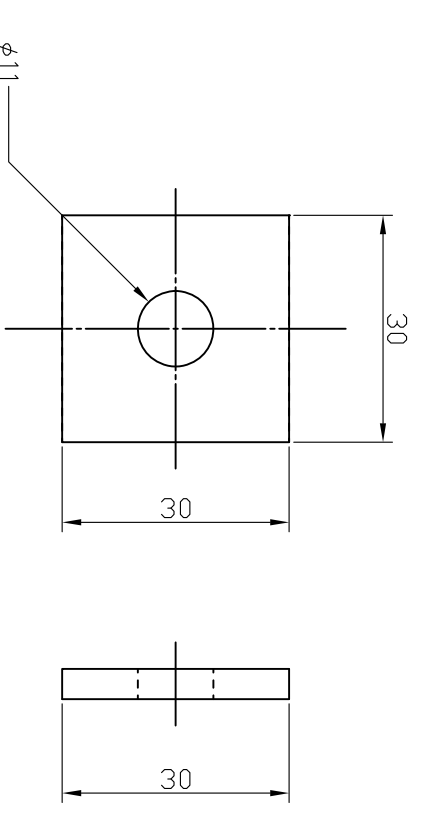
形式説明：TB3EB-FON  
□(色を示す) B:黒、G:緑

関連図面	図法	第三角法	作成	2015年 7月 7日	名称	TB3EB-FON形
記	図	検	設	写	図	0704-421a
2018.2.28 鹿野	尺	1 / 1	計	S. S	理	
	事					

品番	品名	形番・図番	個数	記事
	固定バー			



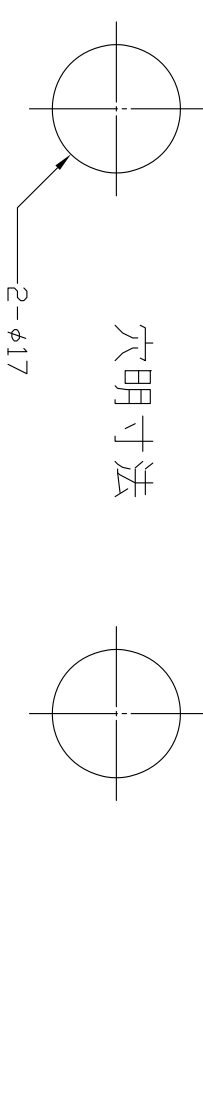
渡りバー



材料：ABS樹脂  
本体色：黒/緑

■端子金具材料  
固定バー・渡りバー：銅材・ニッケルメッキ  
両側ボルト、ナット・ワッシャ・スプリングワッシ：黄銅・ニッケルメッキ  
中側ボルト、ナット、ワッシャ、スプリングワッシャ：鉄・ニッケルメッキ

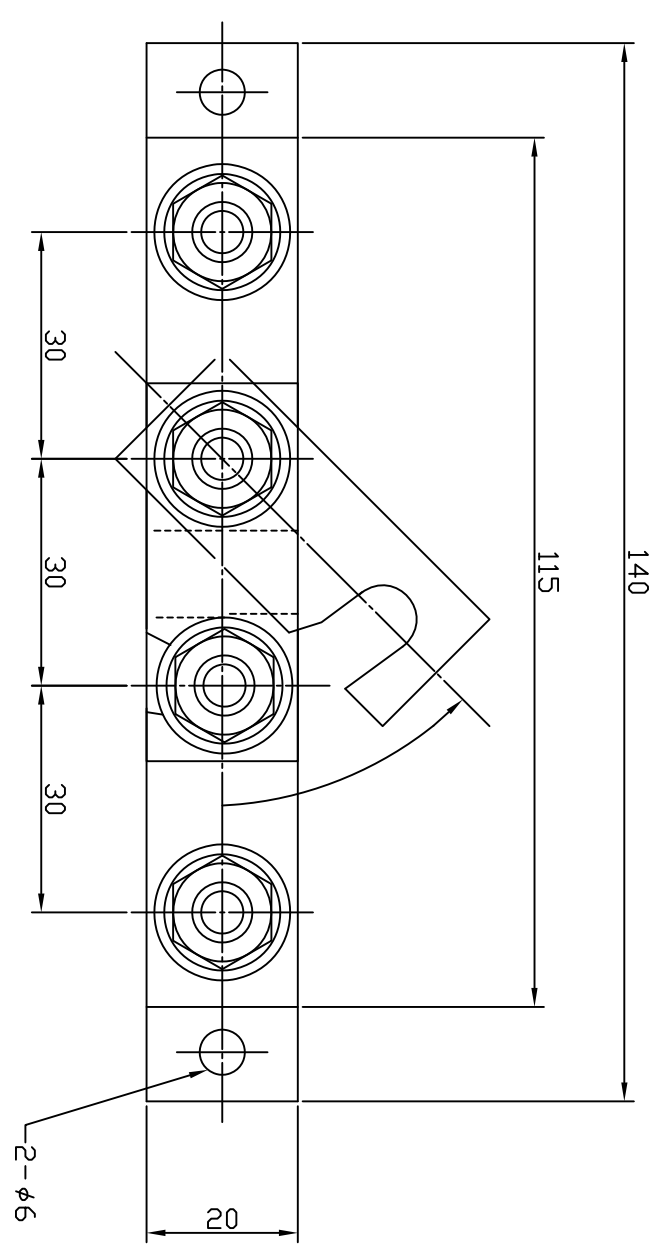
形式説明：TB3EB-B0N  
□(色を示す) B:黒、G:緑



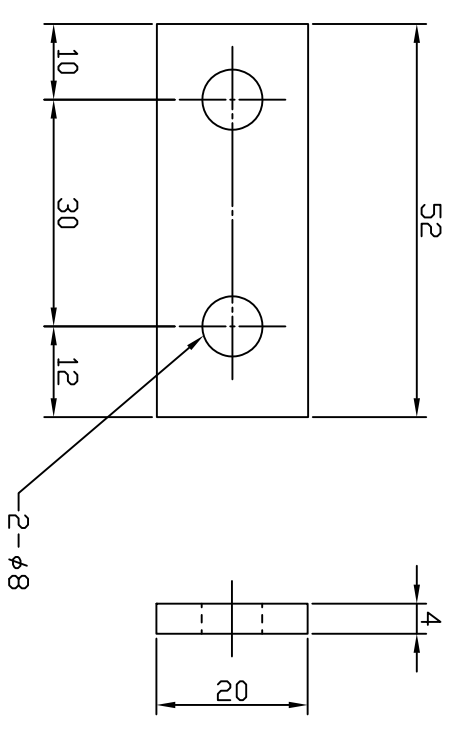
穴明寸法

関連図面	図法	第三角法	作成	2015年7月7日	名称	TB3EB-B0N形
図面	検図	設計	図	S.S	図番	0704-4220
記事	図	尺度	1/1	処理	図番	
訂正事項 銅バー穴径誤り修正する2018.1.29鹿野						

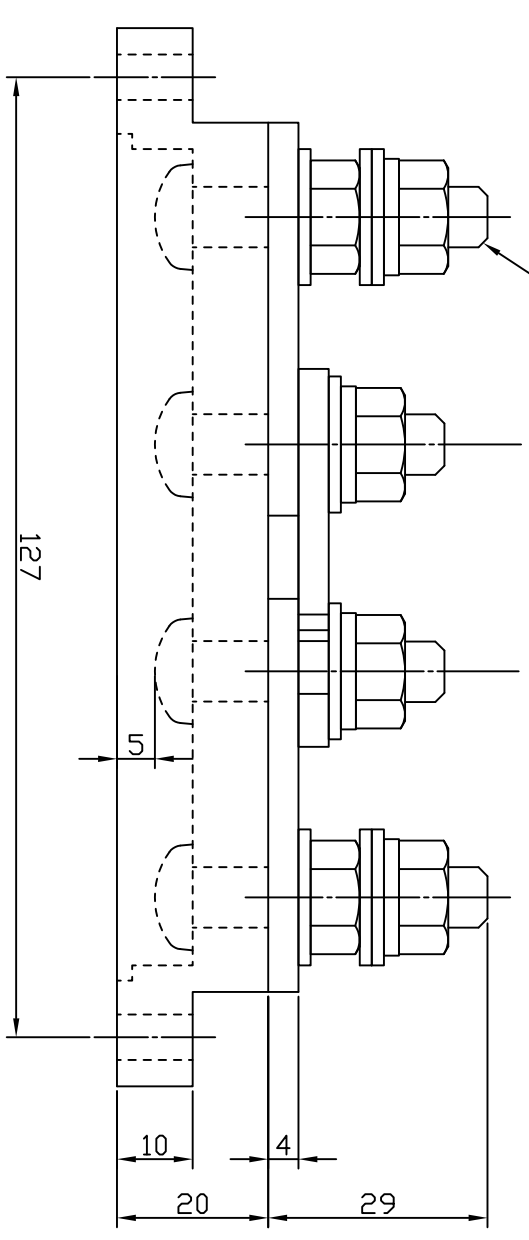
品番	品名	形番・図番	個数	記事
----	----	-------	----	----



固定バー



可動バー



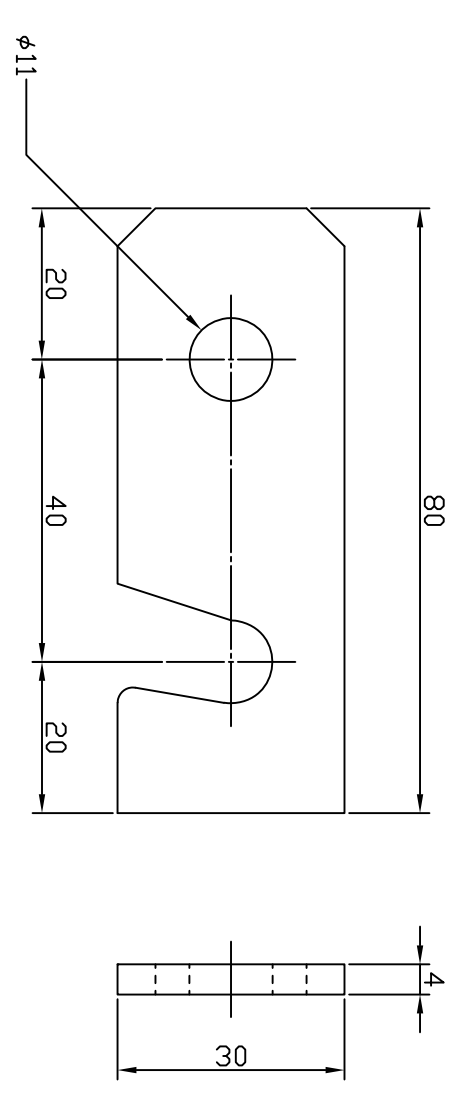
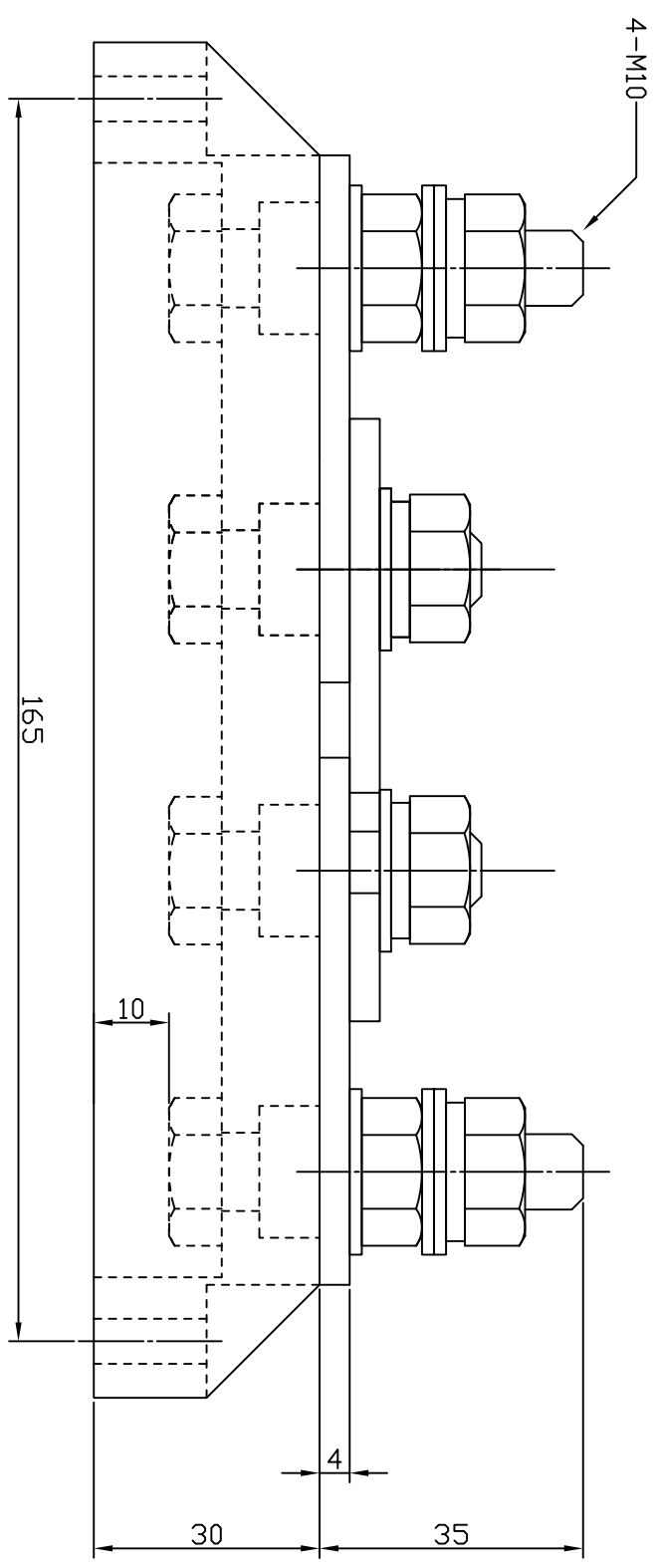
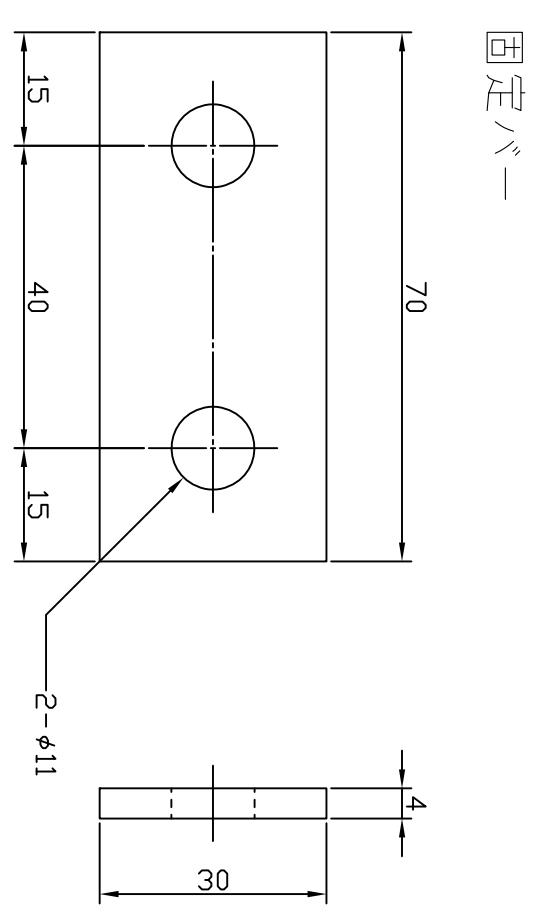
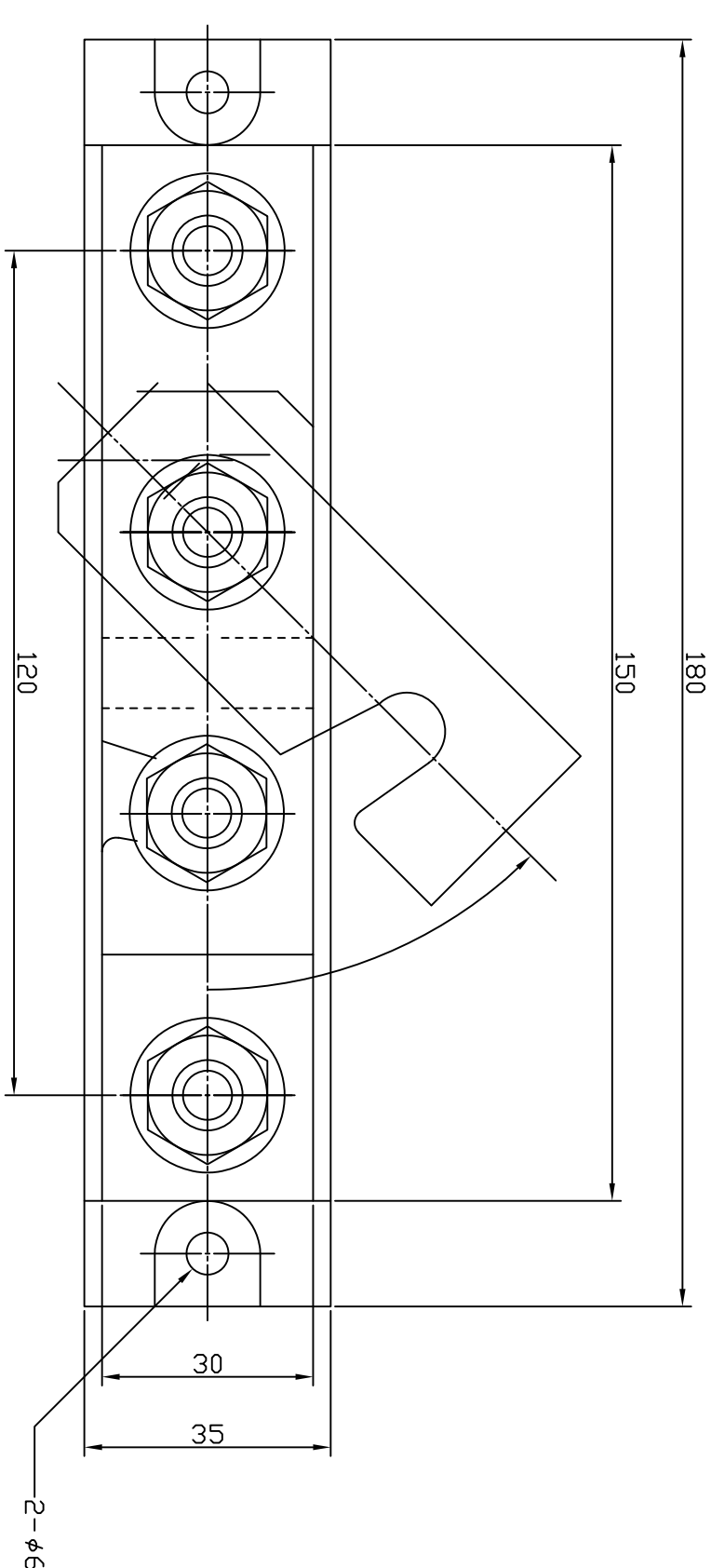
材料：ABS樹脂  
本体色：黒／緑

■端子金具材料  
固定バー・可動バー：銅材・ニッケルメッキ  
而側ボルト、ナット・ワッシャ・スプリングワッシャ：黄銅・ニッケルメッキ  
中側ボルト、ナット・ワッシャ・スプリングワッシャ：鉄・ニッケルメッキ

形式説明：TB4EA-FON  
□(色を示す) B:黒、G:緑

関連図面	図法	第三角法	作成	2007年 7月 25日	名称	TB4EA-FON形
2) 中側ボルト等材質指定追記2019.4.20	検図	設計	写図	S. S	図番	0704-423 a
記	尺	1 / 1	理		番	

品番	品名	形番・図番	個数	記事



材料：ABS樹脂  
本体色：黒/緑

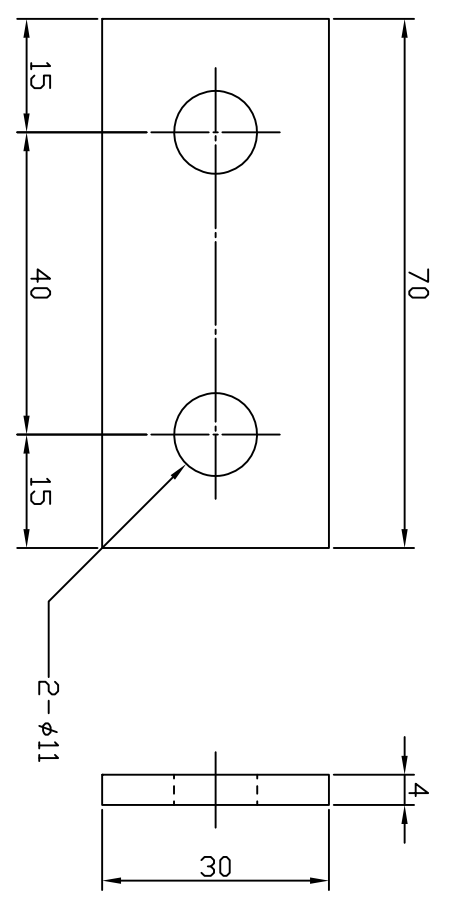
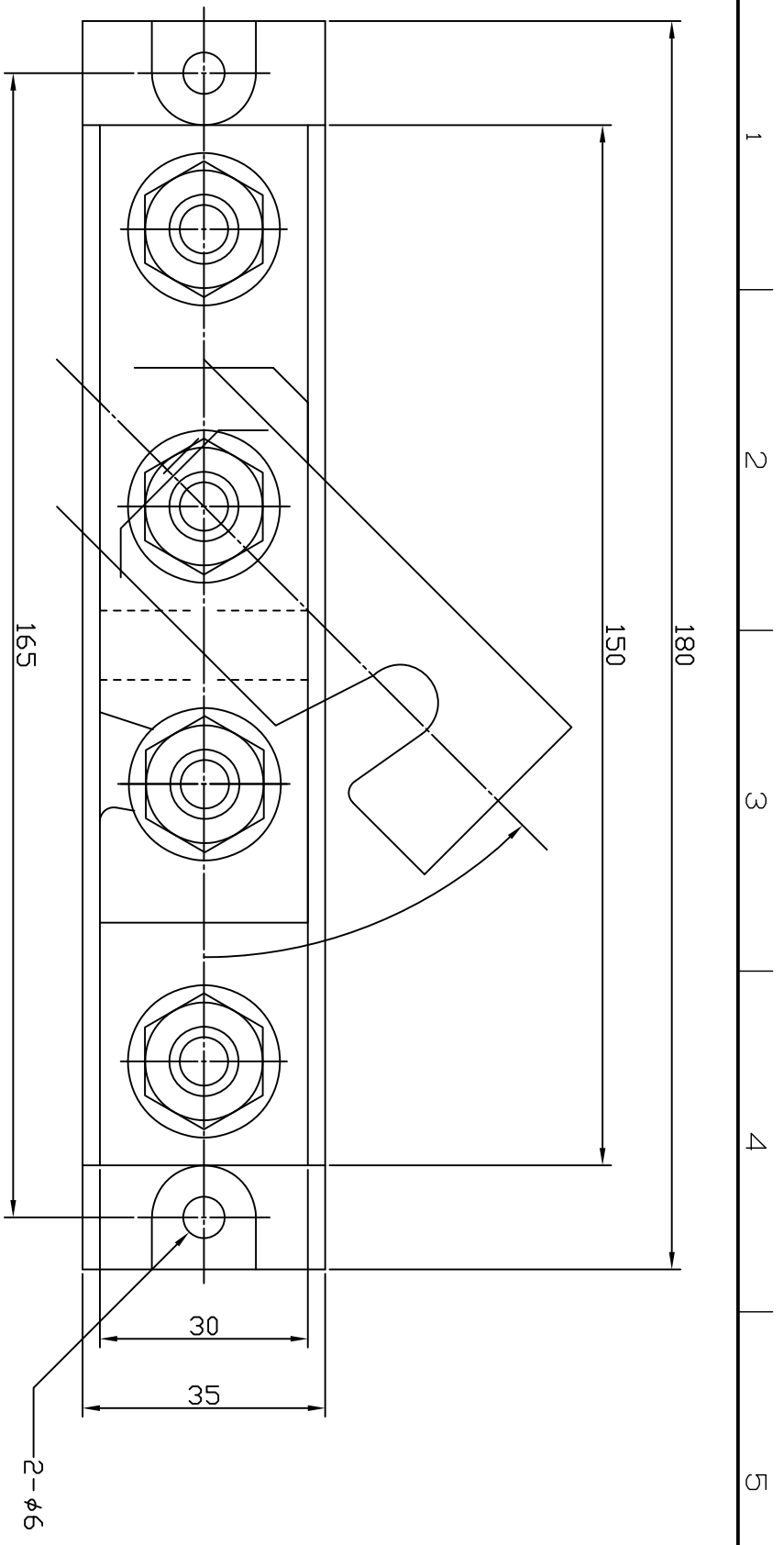
- 端子金具材料
- 固定バー：銅材・ニッケルメッキ
  - 両側ボルト、ナット・ワッシャ・スプリングワッシャ：黄銅・ニッケルメッキ
  - 中側ボルト、ナット・ワッシャ・スプリングワッシャ：鉄・ニッケルメッキ

形式説明：TB4EB-FON  
□(色を示す) B:黒、G:緑

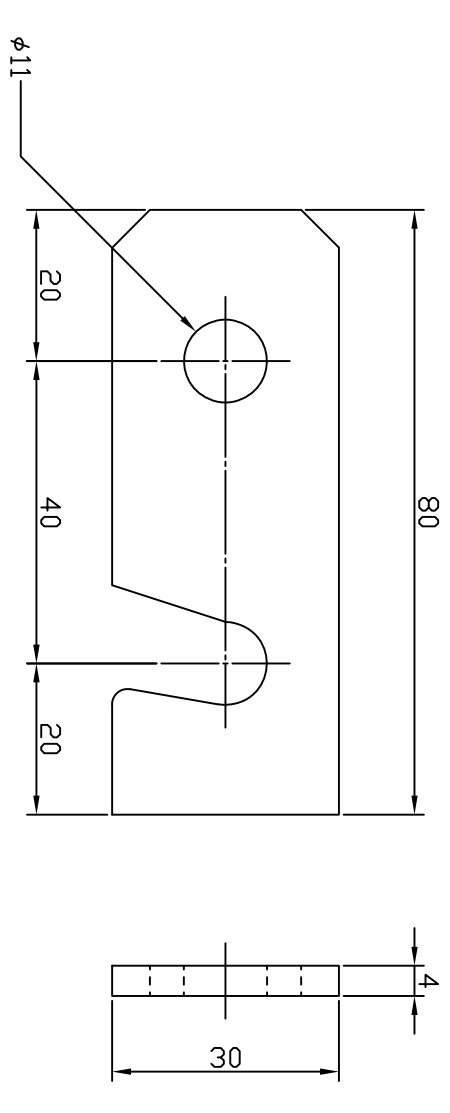
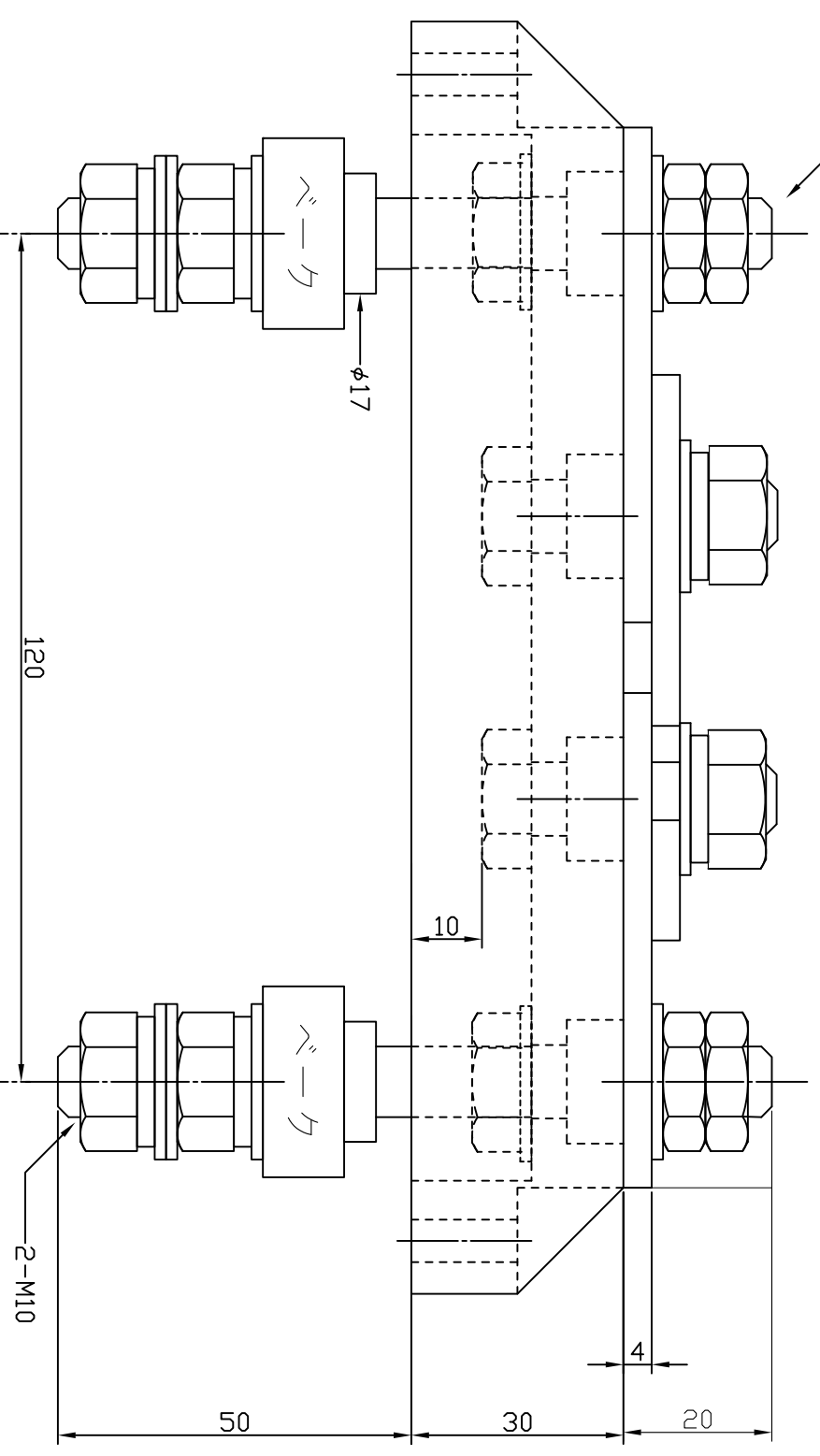
関連図面	図法	第三角法	作成	2015年7月7日	名	TB4EB-FON形
図面	検	図	設計		図	S.S
記事	尺度	図	処理	1/1	図	0704-424□

品番	品名	形番・図番	個数	記事

固定バー



可動バー



材料：ABS樹脂  
 本体色：黒/緑

■端子金具材料  
 固定バー：銅材・ニッケルメッキ  
 可動バー：銅材・ニッケルメッキ  
 面側ボルト、ナット・ワッシャー・スプリングワッシャー：黄銅・ニッケルメッキ  
 中側ボルト、ナット・ワッシャー・スプリングワッシャー：鉄・ニッケルメッキ

形式説明：TB4EB-BON  
 □(色を示す) B:黒、G:緑

穴明寸法



関連図面	図法	第三角法	作成	2015年7月7日	名	TB4EB-BON形
図記	図	検	設計		図	S.S
事	尺	1/1	処		番	0704-4250