

# TB形接地端子台

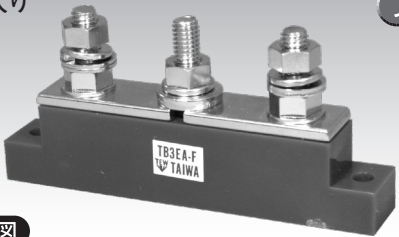
写真は「緑」の場合です。

## TB3EA-F形

●銅帯3×15 45□

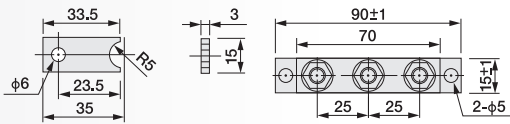
1箱20個入り

**フロント式**  
(注1)

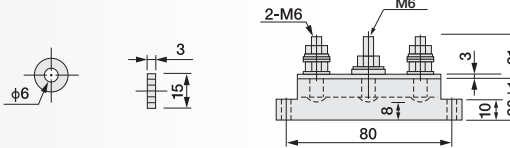


▼外形寸法図

固定バー



渡りワッシャ

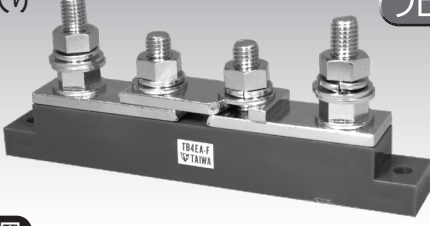


## TB4EA-F形

●銅帯4×20/80□

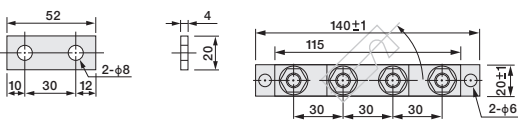
1箱20個入り

**フロント式**  
(注1)

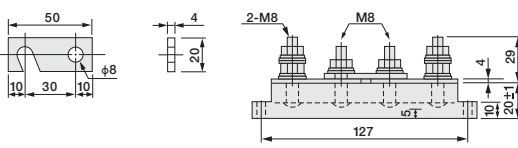


▼外形寸法図

固定バー



可動バー

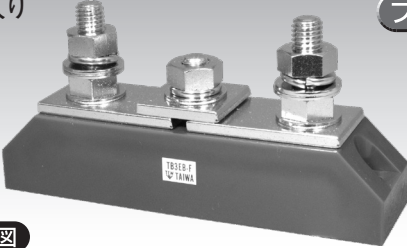


## TB3EB-F形

●銅帯4×30 120□

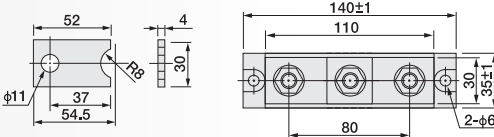
1箱10個入り

**フロント式**

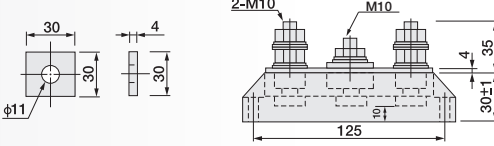


▼外形寸法図

固定バー



渡りバー

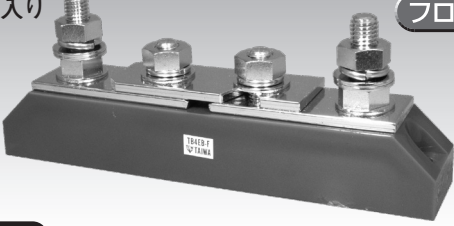


## TB4EB-F形

●銅帯4×30/120□

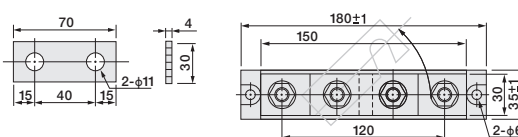
1箱10個入り

**フロント式**

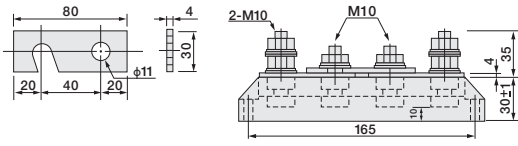


▼外形寸法図

固定バー



可動バー

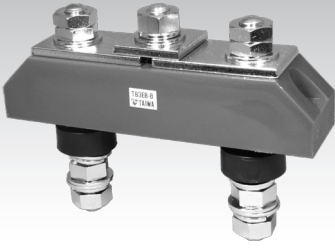


## TB3EB-B形

●銅帯4×30 120□

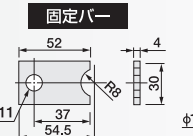
1箱5個入り

**バック式**

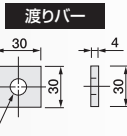
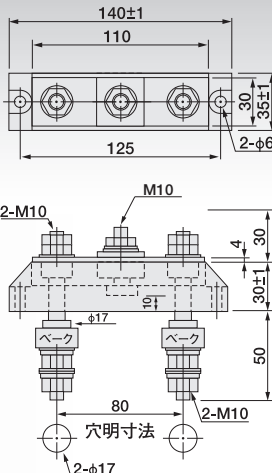


▼外形寸法図

固定バー



渡りバー

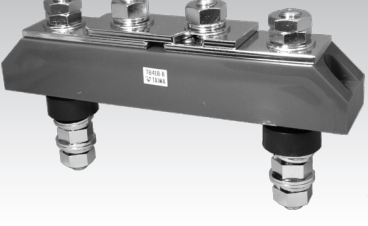



## TB4EB-B形

●銅帯4×30/120□

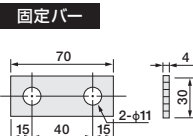
1箱5個入り

**バック式**

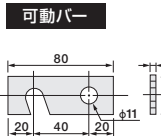
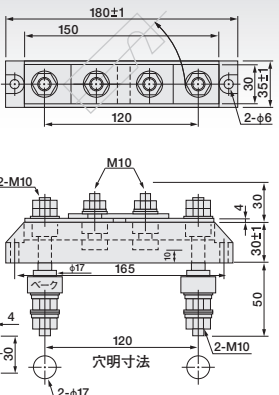


▼外形寸法図

固定バー



可動バー

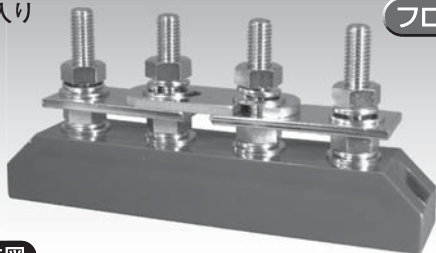



## FTB4EB-F形

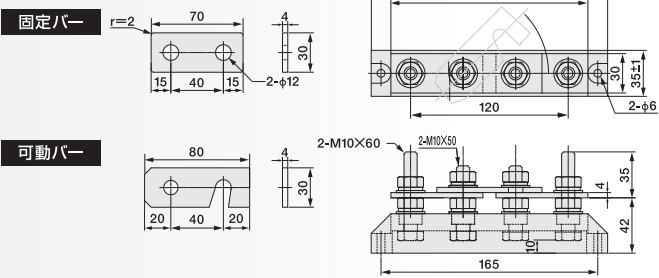
●銅帯4×30/120□

1箱10個入り

フロント式



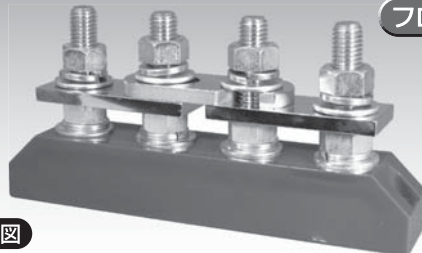
### ▼外形寸法図



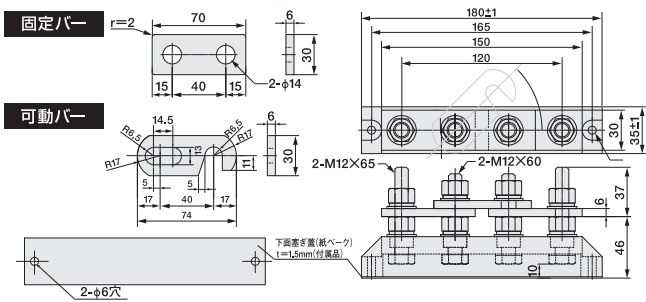
## FTB4EC-F形

●銅帯6×30/180□

フロント式



### ▼外形寸法図



### 〈用途〉

電気室の機器および回路の A~D 種接地として御使用下さい。

### 〈仕様〉

本体材質: ABS樹脂

銅バー: 純銅C1100(ニッケルメッキ)

両側ボルト、ワッシャ、ナット: 真鍮(ニッケルメッキ)

中側ボルト、ワッシャ、ナット: 鉄(ニッケルメッキ)

(公共建築標準図の平成25年版より中側ナットは蝶ナットから六角ナットに変更されたため、蝶ナットは販売終了しました。)

### 〈形番体系〉

T B ① E ② - ③ ④ ⑤

①穴数  
3: 三つ穴  
4: 四つ穴

②ボルト(ナット)サイズ  
A: 小形(三つ穴:M6/四つ穴:M8)  
B: 中形(M10)  
C: 大形(M12)

⑤可動片固定ナット  
N: 通常六角ナット

④樹脂色  
B: 黒  
G: 緑

③配線位置  
F: 正面配線  
B: 裏面配線

## 〈形番一覧表〉

型式	穴数		ボルトサイズ				配線位置		色		ナット種類 六角	銅バー			
	3	4	M6	M8	M10	M12	正面	裏面	黒	緑		t	w	断面積(mm <sup>2</sup> )	定格電流(A) <sup>(注2)</sup>
TB3EA-FBN	○		○				○		○		○	3	15	45	150
TB3EA-FGN	○		○				○		○		○	3	15	45	150
TB3EB-FBN	○				○		○		○		○	4	30	120	300
TB3EB-FGN	○				○		○		○		○	4	30	120	300
TB3EB-BBN	○				○		○	○	○		○	4	30	120	200
TB3EB-BGN	○				○		○	○	○		○	4	30	120	200
TB4EA-FBN		○		○			○		○		○	4	20	80	200
TB4EA-FGN		○		○			○		○		○	4	20	80	200
TB4EB-FBN		○			○		○		○		○	4	30	120	300
TB4EB-FGN		○			○		○		○		○	4	30	120	300
TB4EB-BBN		○			○		○	○	○		○	4	30	120	200
TB4EB-BGN		○			○		○	○	○		○	4	30	120	200
FTB4EB-FBN		○			○		○		○		○	4	30	120	300
FTB4EB-FGN		○			○		○		○		○	4	30	120	300
FTB4EC-FBN		○				○	○		○		○	6	30	180	400
FTB4EC-FGN		○				○	○		○		○	6	30	180	400

(注1) 筐体などの金属部に直接取付けると充電部との空間距離が10mm未満となりますので、取付方法に配慮して下さい。

(注2) 定格電流はJISC4620によります。