

TB形銅帯付端子台の一部形状変更のお知らせ

分電盤などに使用される低圧配線分岐用端子台のボルトとナットの仕様を一部変更いたしますのでお知らせいたします。

1. 該当型式

TB1ABS-□、TB1BBS-□、TB2BS-□

TB3BS-□、TB4BS-□、TB5BS-□

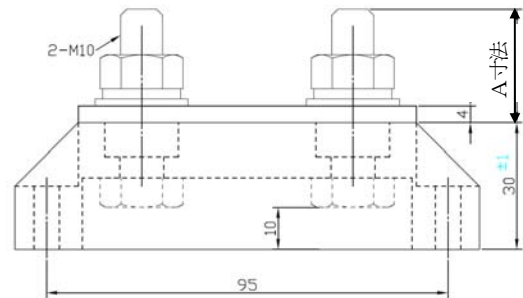
ボルトが付属しているタイプの端子台です。

□には色指定の記号が入ります。

B：黒 G：緑

2. 内容

ボルトの長さを従来より長くしました。圧着端子付き電線を複数本接続したときにネジ山が3山以上確実に残る長さとししました。また、ボルト・ナット・平ワッシャ・スプリングワッシャはすべて鉄にニッケルメッキを施したものに統一しました。



例図 TB2BS-G

| 型式 | ボルト サイズ | ボルト 本数 | A寸法(mm) | | 備 考 (注) |
|----------|------------|-----------|---------|-----|--------------|
| | | | 変更前 | 変更後 | |
| TB1ABS-□ | M10 | 1 | 22 | 32 | 圧着端子4本止めまで可能 |
| TB1BBS-□ | M12 | 1 | 30 | 30 | 圧着端子4本止めまで可能 |
| TB2BS-□ | M10 | 2 | 22 | 27 | 圧着端子2本止めまで可能 |
| TB3BS-□ | M10 | 3 | 22 | 27 | 圧着端子2本止めまで可能 |
| TB4BS-□ | M10 | 4 | 22 | 27 | 圧着端子2本止めまで可能 |
| TB5BS-□ | M10 | 5 | 22 | 27 | 圧着端子2本止めまで可能 |

(注) ボルト1本あたり圧着端子は2本以下を推奨しておりますが、最大可能な本数を示します。

3. 理由

複数の電線を接続する時に3山以上のネジ山が確保できないケースがありましたが、ボルト長を長くすることによりネジ山の残りが十分になるように変更しました。

また、ナット類の一部に真鍮製を使用していましたが、本端子台に使用しているボルト・ナット類は機械的な固定を行うのみで、通電ルートには使用していないことより、全て鉄製に統一しました。

4. 適用

樹脂成型部分の変更はありませんので、従来と同様にご使用いただけます。樹脂の色は緑と黒を用意しておりますので、用途に応じてお選びください。

5. 変更時期

2017年12月納入品より新しい仕様の製品とさせていただきます。新旧の製品の混用は特に問題ありませんが、ご希望がある場合は弊社営業担当までお申し付けください。

寸法などの詳細は仕様書 0704-101b をご参照ください。

| | | | | | |
|----|----|----|-------|-----------|------------|
| 作成 | 照合 | 承認 | 仕 様 書 | 整理番号 | 全1頁 1/1 |
| 鹿野 | | | | 0704-101b | |

| | |
|---------------|---------------|
| 品 名：TB形銅帯付端子台 | 作成 2017年9月15日 |
|---------------|---------------|

1. 適用

本仕様書は、低圧配線分岐用端子台に関するもので、従来の同形式のTB形端子台に対し、ボルト長さを約5mm（1極品TB1ABSは10mm）長くし、これを標準品としたものである。これにより、ボルト・ナット・圧着端子を締結したとき、ボルト端面のねじ山を確実に確保可能とした。

2. 形式

TB1ABS-□、TB1BBS-□、TB2BS-□
TB3BS-□、TB4BS-□、TB5BS-□

3. 定格

- 1) 定格電圧 AC600V以下
- 2) 定格電流 300A
- 3) 定格周波数 50/60Hz
- 4) 絶縁抵抗 充電ねじ部と取付ねじ部 5MΩ以上（DC500Vメガーにて）
- 5) 商用周波耐電圧 2500V 1分間
- 6) 耐寒、耐熱性 -25℃～+70℃

4. 端子ねじ締付トルク

| 端子ねじ | 形式 | 締付トルク |
|--------|----------|----------------------|
| M10ねじ部 | TB1ABS-□ | 10N・m (102kgf・cm) |
| | TB2BS-□ | |
| | TB3BS-□ | |
| | TB4BS-□ | |
| | TB5BS-□ | |
| M12ねじ部 | TB1BBS-□ | 14N・m (143kgf・cm) |

5. 材質

本体樹脂部 : ABS樹脂（デンカ GR2000） UL-94HB
 固定バー : 銅・ニッケルメッキ
 ボルト : 鉄・ニッケルメッキ
 ナット、平ワッシャ、スプリングワッシャ : 鉄・ニッケルメッキ

6. 樹脂色 黒色または緑色（形式で指定）

7. 外形寸法

| | | | |
|----------|----|---------|-----------------|
| TB1ABS-□ | □部 | B:黒 G:緑 | 外形図番 : 0704-450 |
| TB1BBS-□ | □部 | B:黒 G:緑 | 外形図番 : 0704-451 |
| TB2BS-□ | □部 | B:黒 G:緑 | 外形図番 : 0704-452 |
| TB3BS-□ | □部 | B:黒 G:緑 | 外形図番 : 0704-453 |
| TB4BS-□ | □部 | B:黒 G:緑 | 外形図番 : 0704-454 |
| TB5BS-□ | □部 | B:黒 G:緑 | 外形図番 : 0704-455 |

1 2 3 4

A

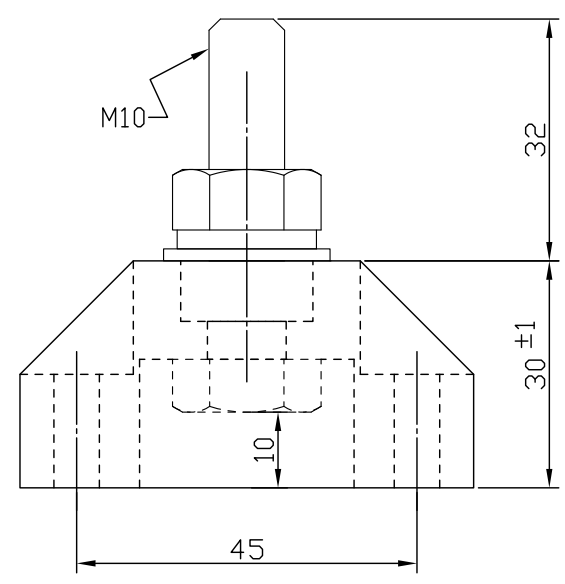
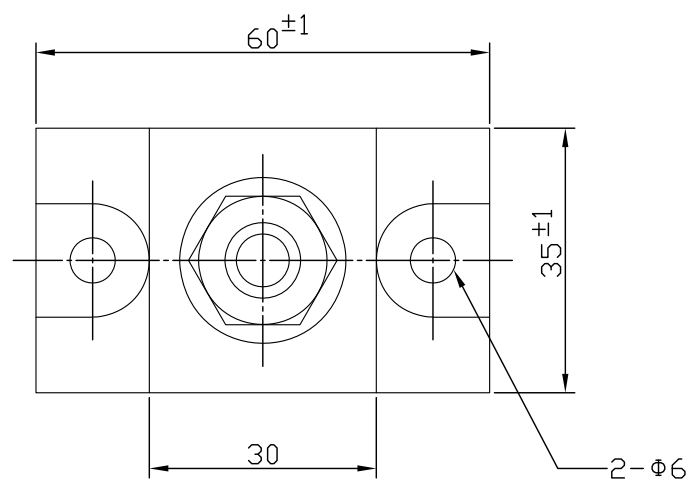
B

C

D

E

F



材質：ABS樹脂
 本体色：黒／緑

■ 端子金具材質

- ・ ナット・ワッシャ・スプリングワッシャ：鉄（ニッケルメッキ）
- ・ ボルト：鉄（ニッケルメッキ）

| | | | | | | |
|----------------------|----|-------|----|-------------|--------|------------|
| 関連 図面 改廃 履歴 | 画法 | 第三角法 | 作成 | H29 年 6月30日 | 名 称 | TB1ABS形端子台 |
| | 検図 | | 設計 | | | |
| | 尺度 | 1 / 1 | 処理 | | 図 番 | 0704-450 |

1 2 3 4

1

2

3

4

A

A

B

B

C

C

D

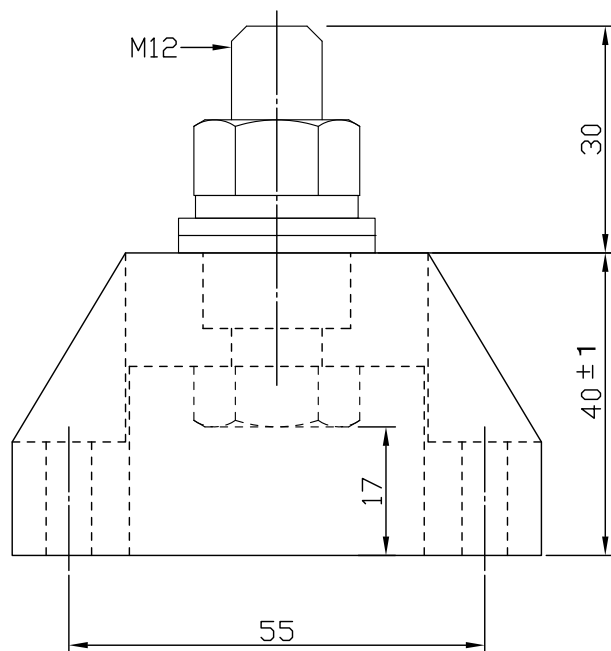
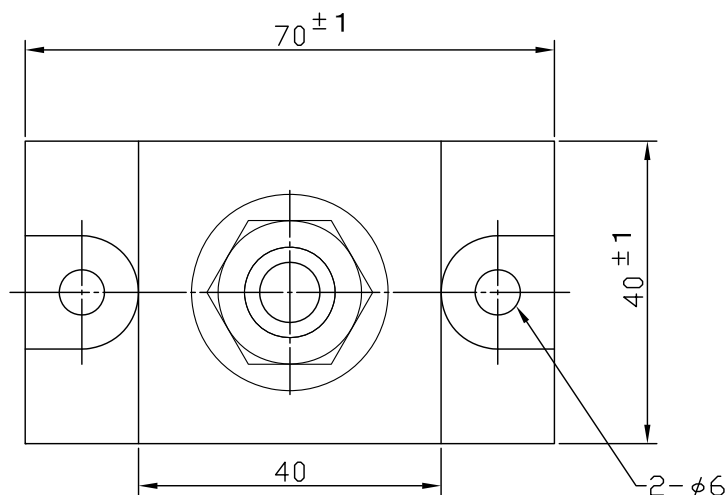
D

E

E

F

F



材質：ABS樹脂

本体色：黒／緑

■ 端子金具材質

- ・ ナット・ワッシャ・スプリングワッシャ：鉄（ニッケルメッキ）
- ・ ボルト：鉄（ニッケルメッキ）

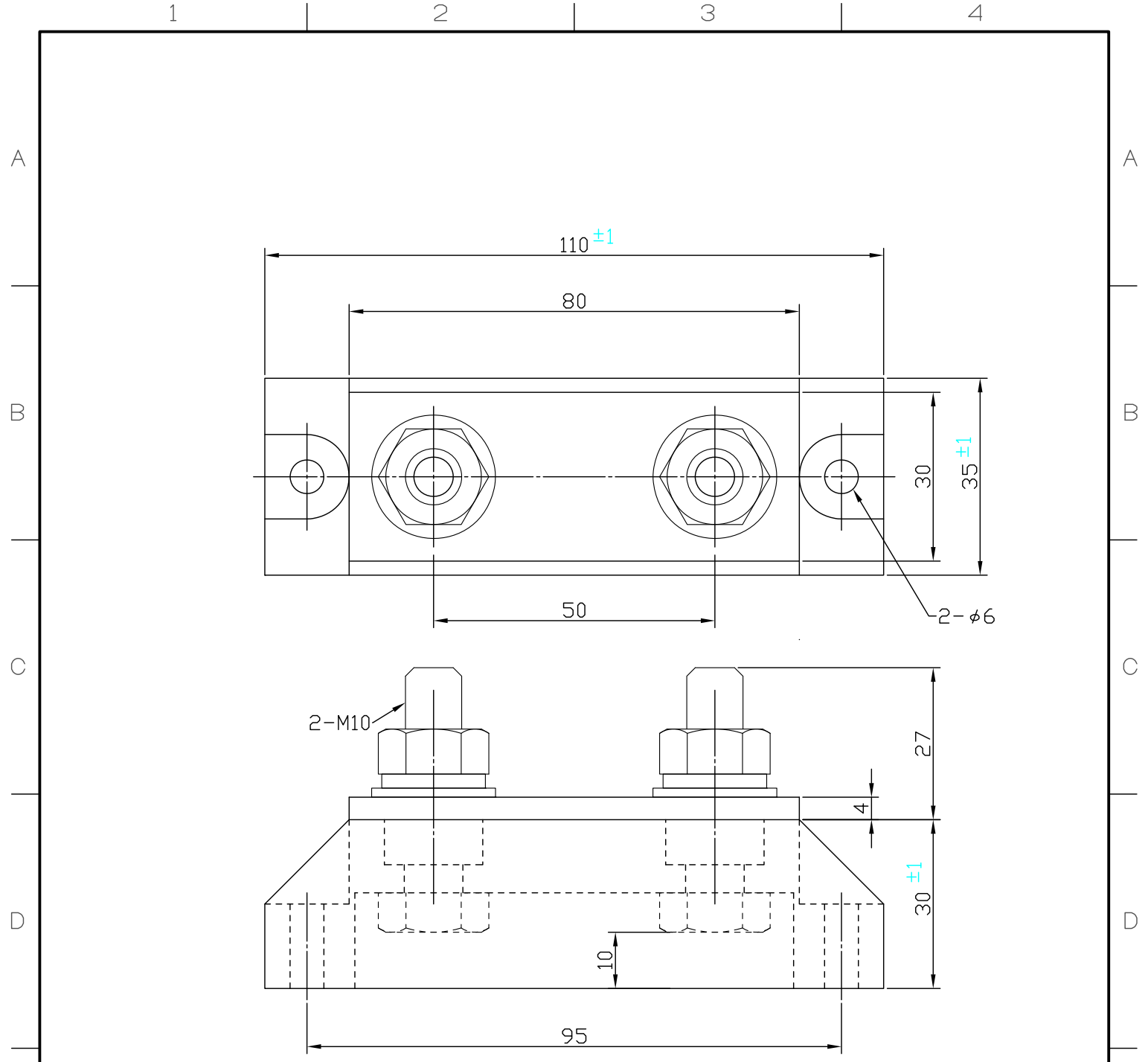
| | | | | | | |
|----------|----|-------|----|-----------|--------|------------|
| 関連 図面 | 画法 | 第三角法 | 作成 | H29年6月30日 | 名 称 | TB1BBS形端子台 |
| | 検図 | | 設計 | | | |
| 改廃 履歴 | 尺度 | 1 / 1 | 処理 | | 図 番 | 0704-451 |
| | | | | | | |

1

2 泰和電気工業株式会社

3

4

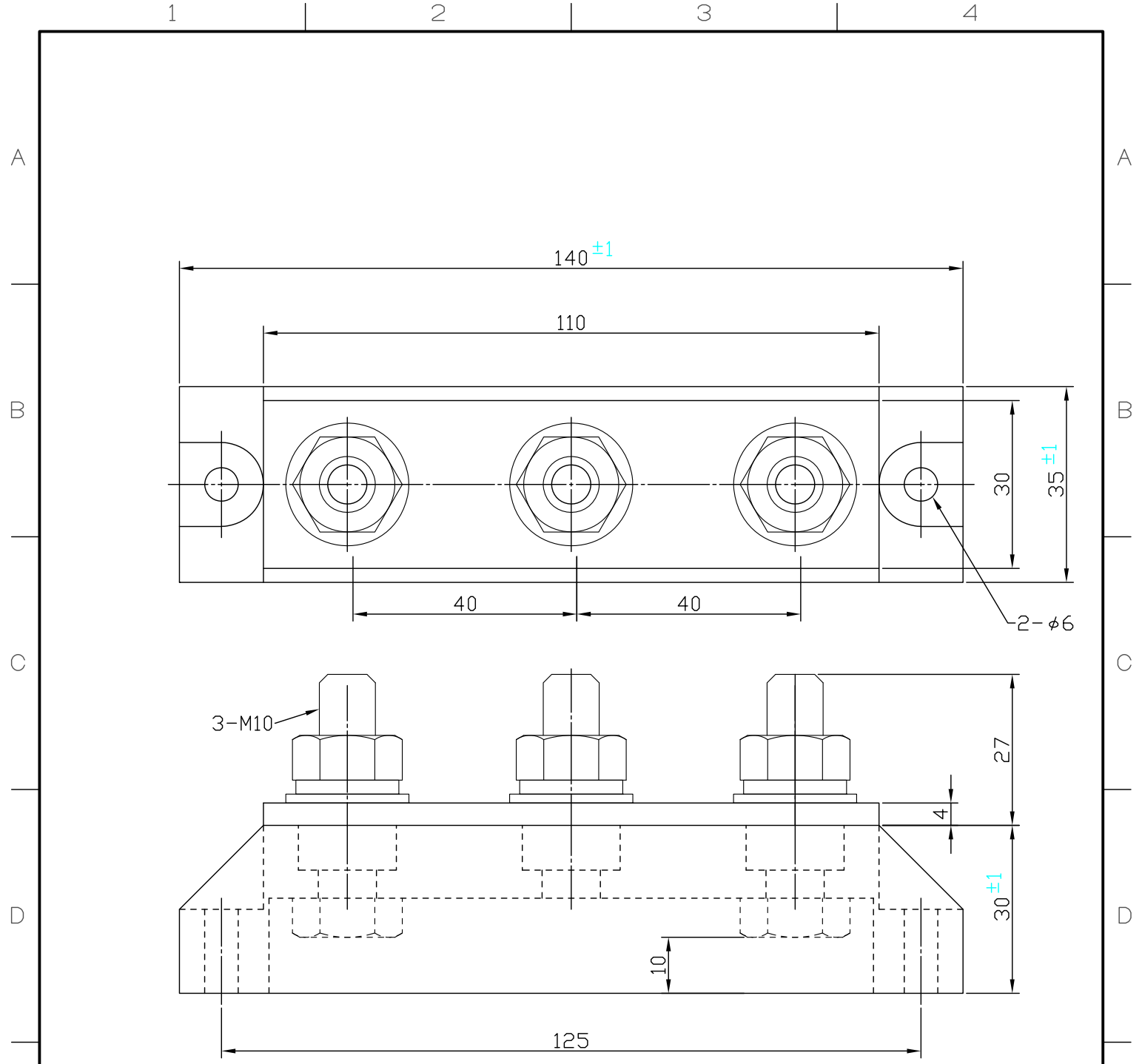


材質：ABS樹脂
 本体色：黒／緑

■ 端子金具材質

- ・ 固定バー：銅材（ニッケルメッキ）
- ・ ナット・ワッシャ・スプリングワッシャ：鉄（ニッケルメッキ）
- ・ ボルト：鉄（ニッケルメッキ）

| | | | | | | |
|----------------------|----|-------|----|-----------|--------|-----------|
| 関連 図面 改廃 履歴 | 画法 | 第三角法 | 作成 | H29年6月30日 | 名 称 | TB2BS形端子台 |
| | 検図 | | 設計 | | | |
| | 尺度 | 1 / 1 | 処理 | | 図番 | 0704-452 |

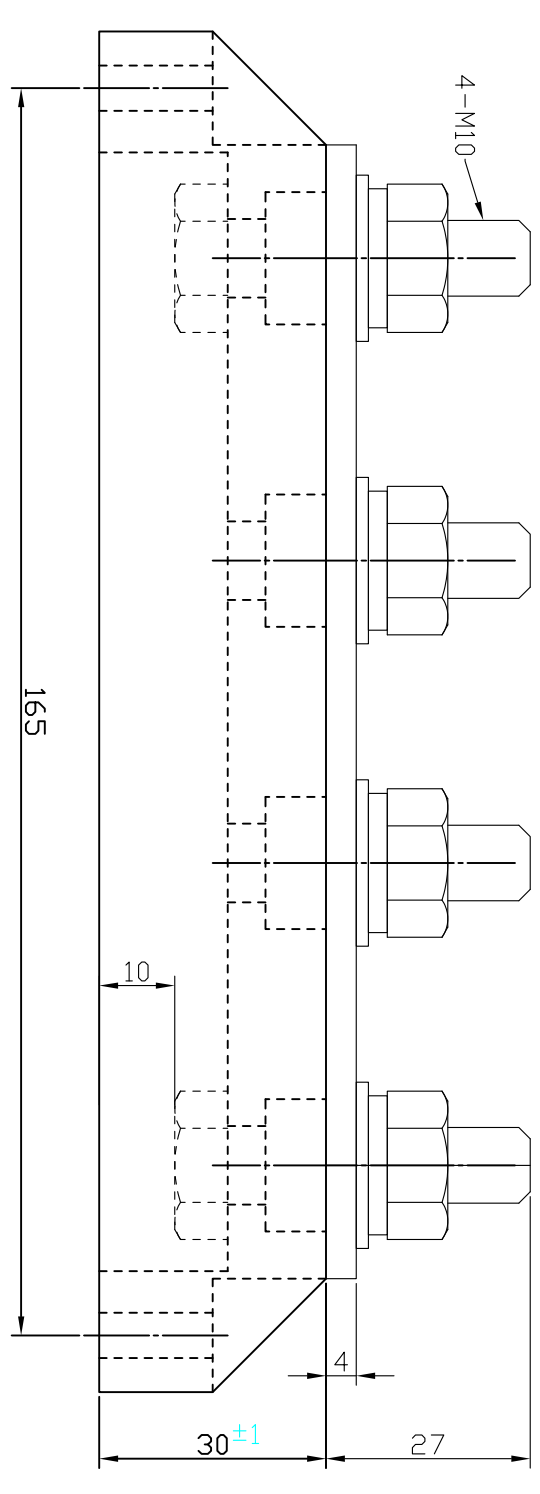
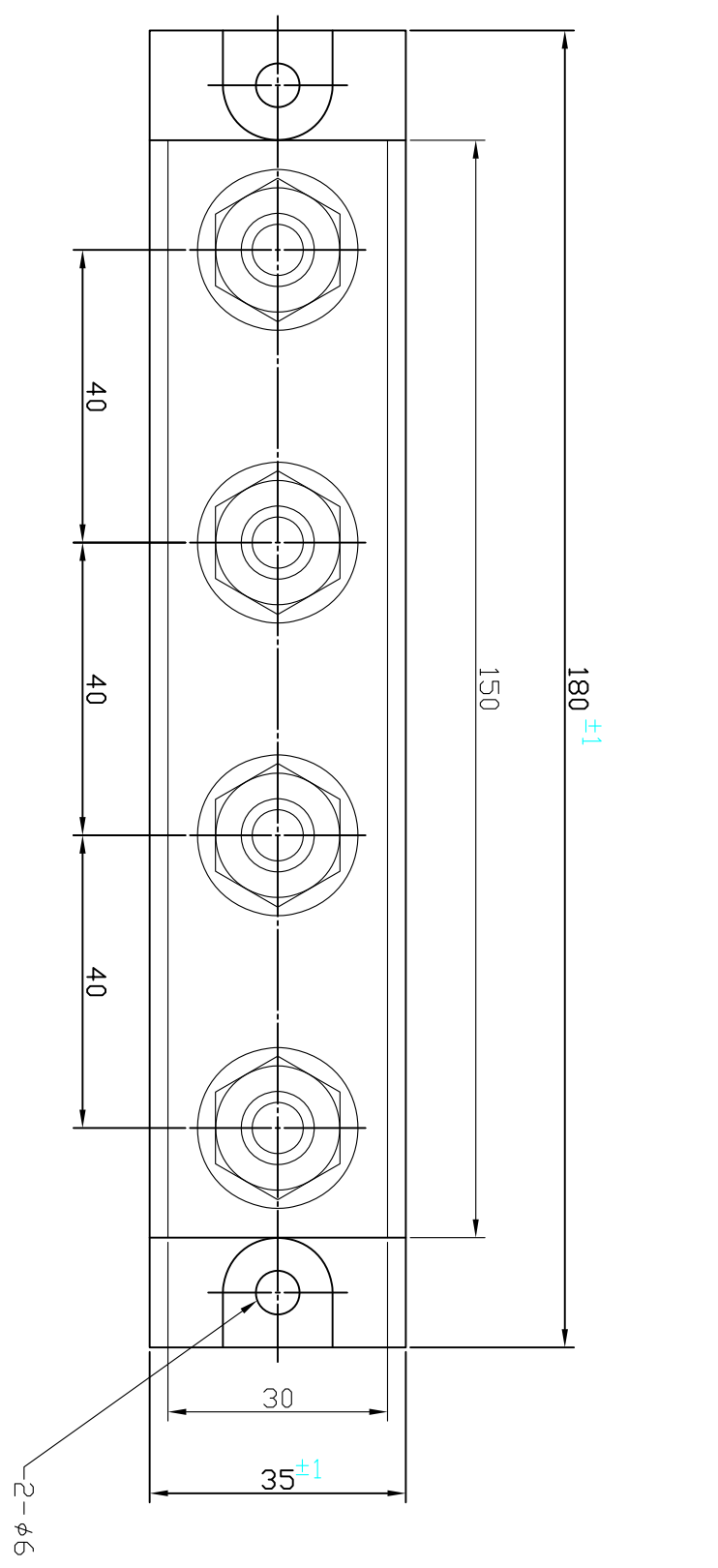


材質：ABS樹脂
 本体色：黒／緑

- 端子金具材質
- ・ 固定バー：銅材（ニッケルメッキ）
 - ・ ナット・ワッシャ・スプリングワッシャ：鉄（ニッケルメッキ）
 - ・ ボルト：鉄（ニッケルメッキ）

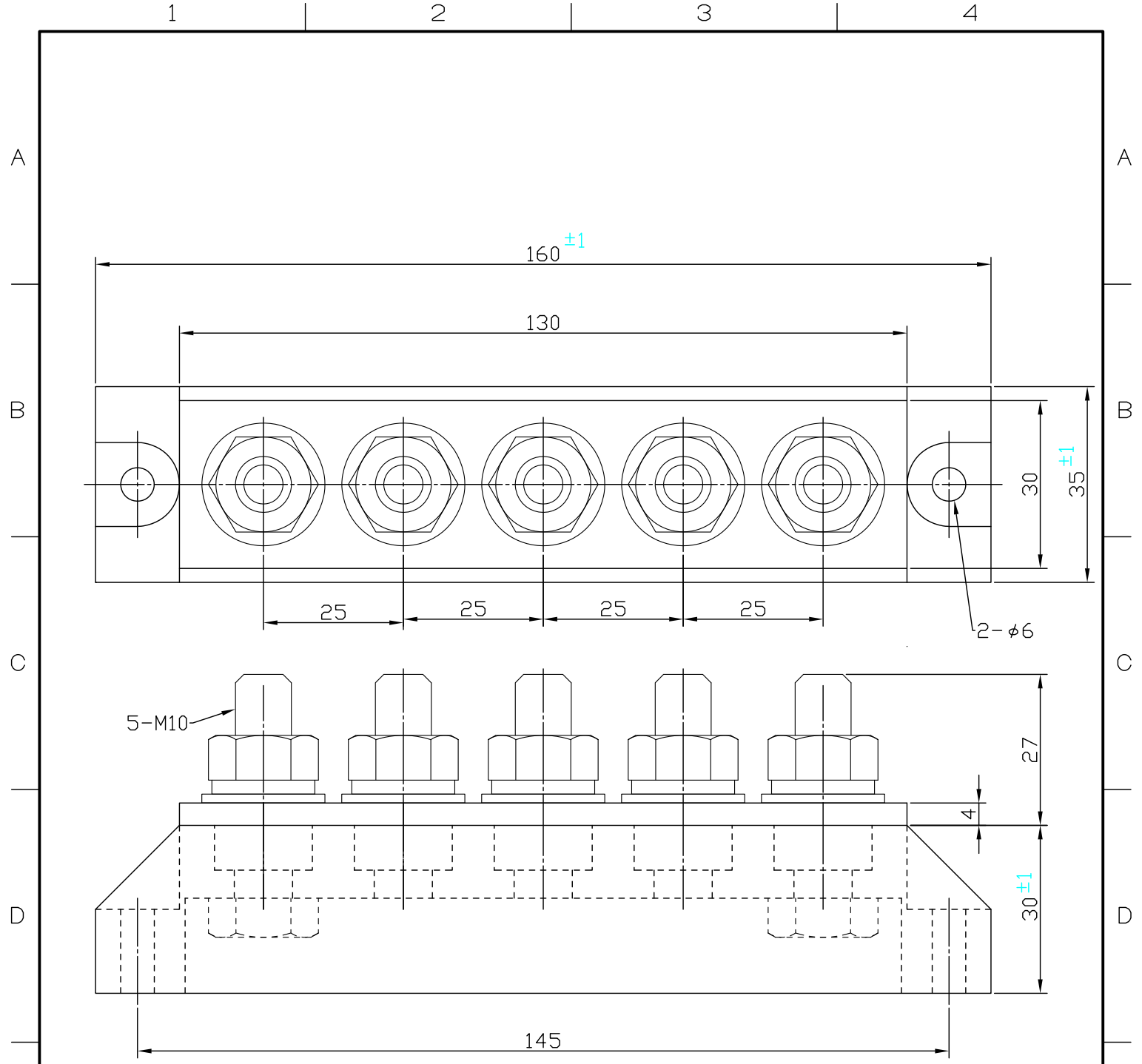
| | | | | | | |
|----------------------|----|-------|----|-----------|--------|-----------|
| 関連 図面 改廃 履歴 | 画法 | 第三角法 | 作成 | H29年6月30日 | 名 称 | TB3BS形端子台 |
| | 検図 | | 設計 | | | |
| | 尺度 | 1 / 1 | 処理 | | 図番 | 0704-453 |

| | | | | |
|----|----|-------|----|----|
| 品番 | 品名 | 形番・図番 | 個数 | 記事 |
| | | | | |



- 材質：ABS樹脂
 本体色：黒/緑
- 端子金具材質
- ・固定バー：銅材（ニッケルメッキ）
 - ・ナット・ワッシャ・スプリングワッシャ：鉄（ニッケルメッキ）
 - ・ボルト：鉄（ニッケルメッキ）

| | | | | | | |
|------|-------|------|----|--------------|----|----------|
| 関連図面 | 図法 | 第三角法 | 作成 | 2017年 6月 30日 | 名称 | TB4BS形 |
| 図記 | 検 | 図 | 設計 | 図 | 写 | S. S |
| 事 | 尺 | 度 | 計 | 処 | 理 | 番 |
| | 1 / 1 | | | | | 0704-454 |



材質：ABS樹脂
 本体色：黒／緑

■端子金具材質

- ・固定バー：銅材（ニッケルメッキ）
- ・ナット・ワッシャ・スプリングワッシャ：鉄（ニッケルメッキ）
- ・ボルト：鉄（ニッケルメッキ）

| | | | | | | |
|----------------------|----|-------|----|-----------|--------|-----------|
| 関連 図面 改廃 履歴 | 画法 | 第三角法 | 作成 | H29年6月30日 | 名 称 | TB5BS形端子台 |
| | 検図 | | 設計 | | | |
| | 尺度 | 1 / 1 | 処理 | | 図 番 | 0704-455 |
| | | | | | | |