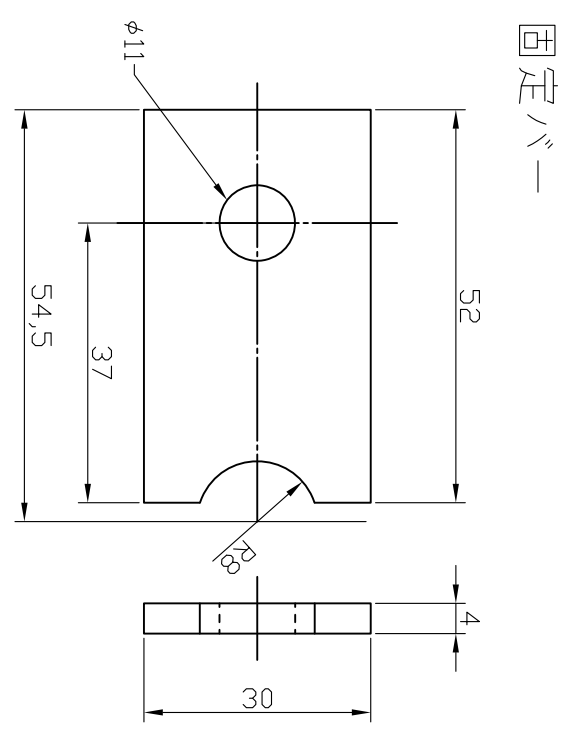
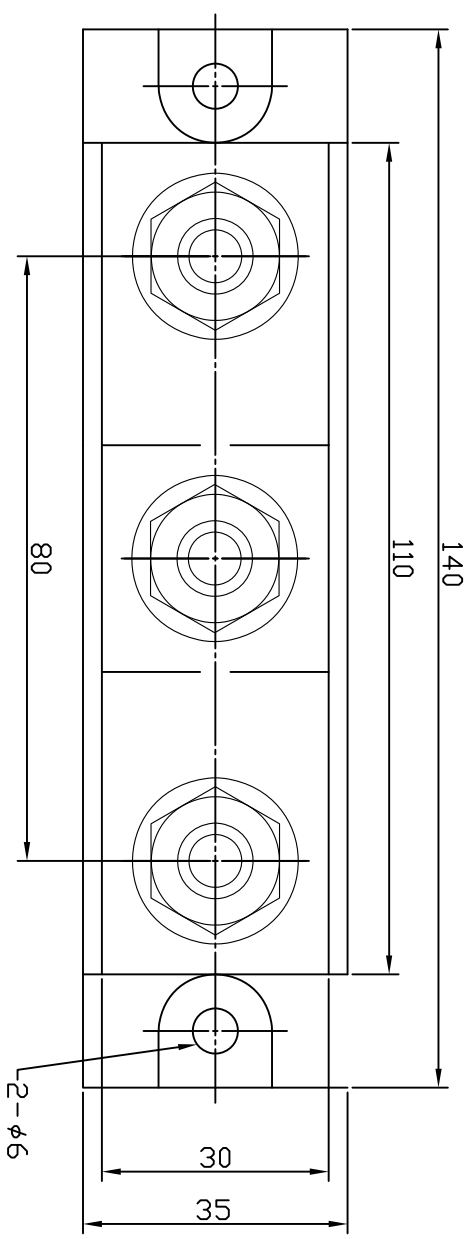
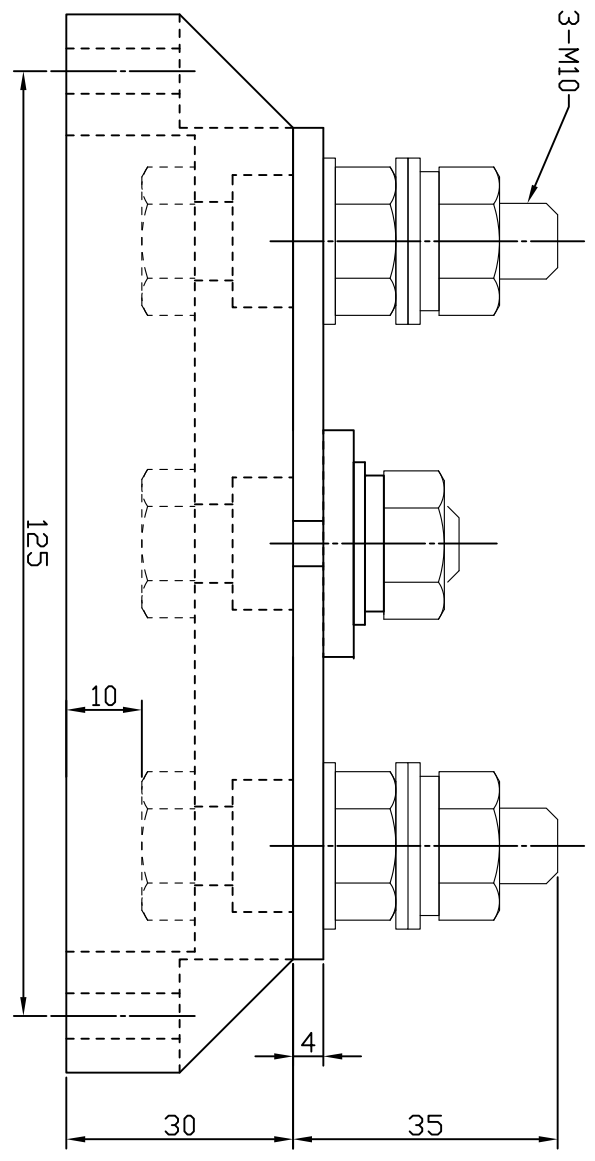


品番	品名	形番・図番	個数	記事



渡りバー



材料：ABS樹脂  
本体色：黒／緑

■端子金具材料  
固定バー・渡りバー：銅材・ニッケルメッキ  
両側ボルト、ナット・ワッシヤ、スプリングワッシヤ：黄銅・ニッケルメッキ  
中側ボルト、ナット、ワッシヤ、スプリングワッシヤ：鉄・ニッケルメッキ

形式説明：TB3EB-FON  
□(色を示す) B:黒、G:緑

関連図面	図法	第三角法	作成	2015年 7月 7日	名称	TB3EB-FON形
記	図	検	設	写	図	
2018.2.28 鹿野	2018.2.28 鹿野	1 / 1	計	S. S	図	0704-421a
事	尺	1 / 1	理		番	