
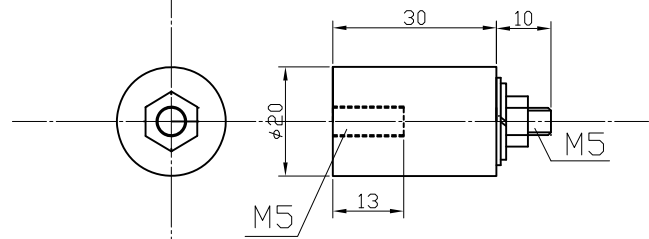


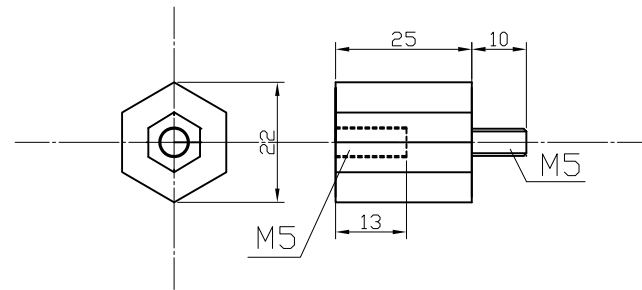
作成	照合	承認	仕 様 書	整理番号	1 / 1
鹿野	—				
品 名	低圧クリート			作成 2019年4月20日(書直し)	
形 式	TBL-1/1N、2/2N、2-25/2-25N TBL-25、30			2020.7.31 TBL-2-25 及びN形追加	
<p>1. 用途 低圧配線銅帯の支持及び接地線中継銅帯の支持他</p> <p>2. 定格</p> <p>1) 定格絶縁電圧 AC600V以下</p> <p>2) 定格周波数 50/60Hz</p> <p>3) 絶縁抵抗 充電ねじ部と取付ねじ部間 5MΩ以上 (500Vメガにて測定)</p> <p>4) 商用周波耐電圧 AC2500V 1分間</p> <p>5) 耐寒、耐熱性 -25℃~+70℃</p> <p>3. ねじ締付け強度(トルク)</p> <p>TBL-1/1N、TBL-25、TBL-30形 2.0N・m (20.4kgf・cm)</p> <p>TBL-2/2N、TBL-2-25/2-25N形 6.0N・m (61.2kgf・cm)</p> <p>4. 引張強度</p> <p>TBL-1/1N、TBL-25、TBL-30形 250N (25.5kgf)</p> <p>TBL-2/2N、TBL-2-25/2-25N形 350N (35.7kgf)</p> <p>5. 曲げ強度</p> <p>TBL-1/1N、TBL-25、TBL-30形 400N (41kgf)</p> <p>TBL-2/2N、TBL-2-25/2-25N形 1200N (122kgf)</p> <p>6. 材質</p> <p>本体 ポリプロピレン (PP) 樹脂 黒</p> <p>インサート金具(ボルト、ナット) 鋼材 SS-41他相当品 亜鉛クロメート</p> <p>7. 外形寸法</p> <p>別紙 図番1704-215/216を参照下さい</p>					

品番	品名	形番・図番	個数	記事

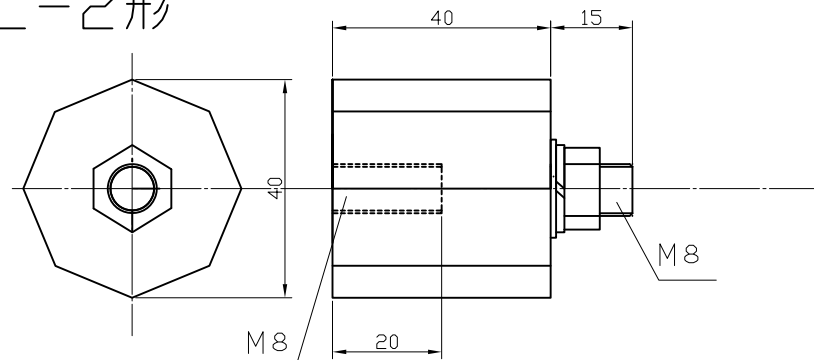
TBL-1形



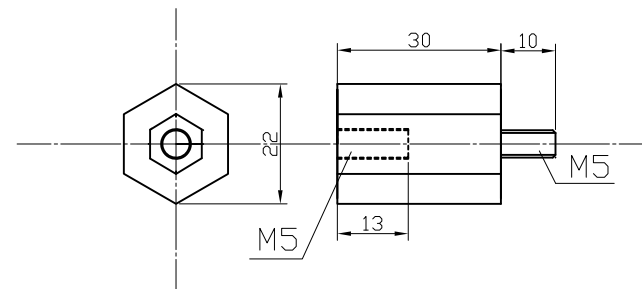
TBL-25形



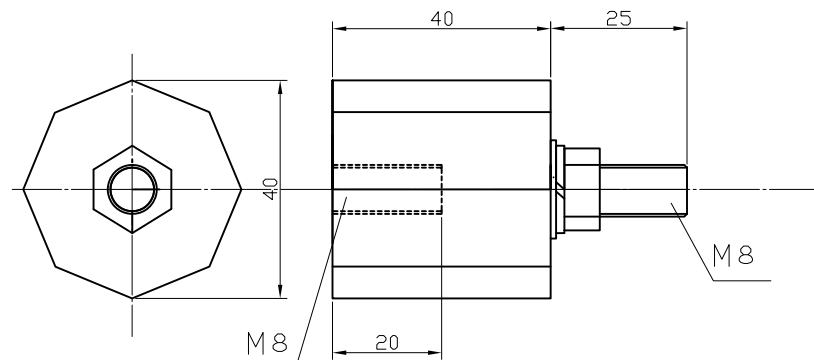
TBL-2形



TBL-30形



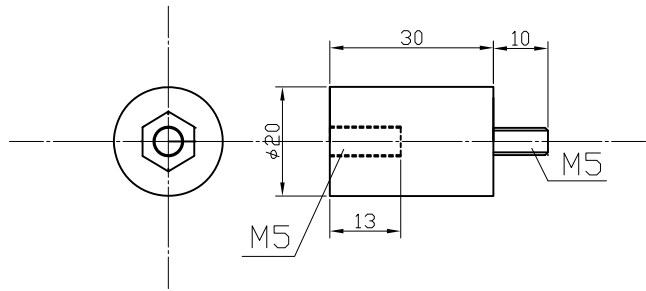
TBL-2-25形



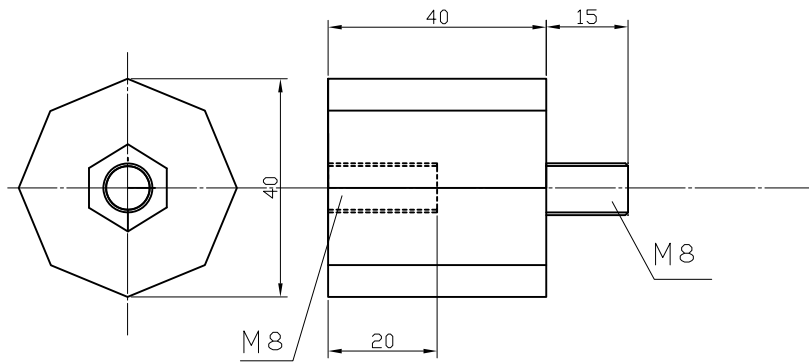
関連 図面 記事	画法	第三角法	作成	2020年 7月27日	名称	TBL-1,2,2-25
	検図		設計	鹿野		写図
	尺度	1 / 3	処理		図番	外形図
						1704-215

品番	品名	形番・図番	個数	記事

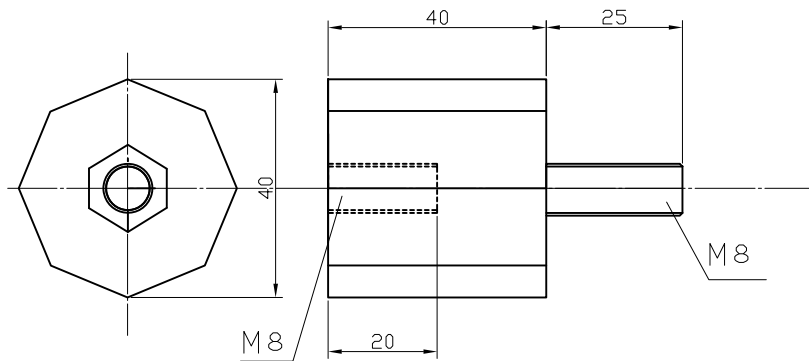
TBL-1N



TBL-2N



TBL-2-25N



関連 図面 記事	画法	第三角法	作成	2020年 7月27日	名称	TBL-1N,2N,2-25N 外形図
	検図		設計			
	尺度	1 / 3	処理			