


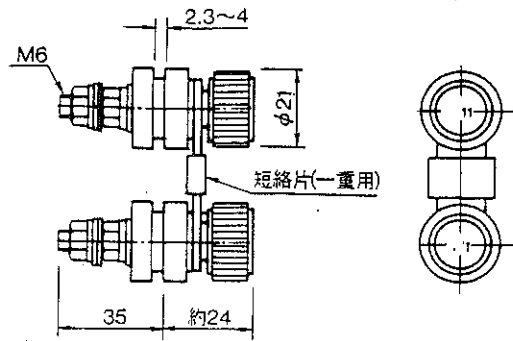
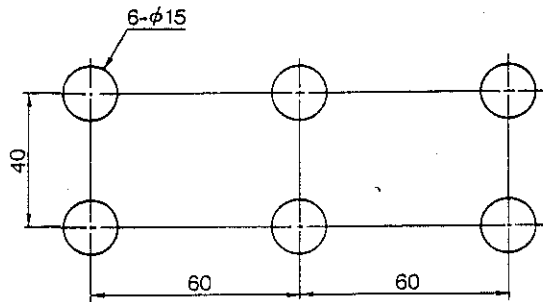


作成	照合	承認	仕 様 書	整理番号	1 / 1
				9612-101	
品名			VTT, ZTT, CTT形 試験端子及びSB形短絡片		
			平成 8年 12月 4日		
1. 用途	VTT形	VT回路の中継及び試験用端子			
	ZTT形	ZCTの試験用端子			
	CTT形	CT 二次側回路の中継及び試験用端子			
	SB形短絡片	上記端子間の接続用			
2. 定格					
1) 定格電圧	AC/DC 250V				
2) 定格周波数	50/60 Hz				
3) 定格電流	30A				
4) 絶縁抵抗	充電部と取付金属板間 100MΩ 以上 (500Vカギにて測定)				
5) 耐電圧	2000V/1分間				
6) 温度上昇	30℃以下				
7) 耐寒、耐熱性	-25℃～+70℃				
3. 材質	本体	ABS樹脂(UL-94HB)			
	端子金属部	黄銅 ニッケルメッキ			
4. 外形寸法	VTT形(VT用)	図番 9612-211 参照			
	ZTT形(ZCT用)	" 9612-212 参照			
	CTT形(CT用)	" 9612-213 参照			
	SB形短絡片	" 9612-214 参照			
	試験端子用シール	" 9612-215 参照			

VTT形 (VT用)



穴明寸法



材質：ABS樹脂

色別：黒

端子金属部材質：

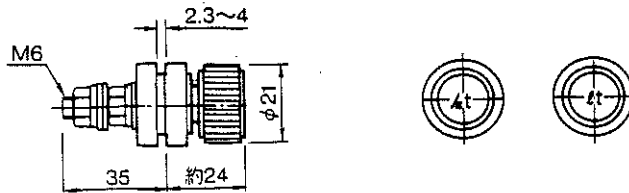
黄銅 ニッケルメッキ

関係 図面	画法	第三角法	作成	H8年12月5日	名称	VTT形(VT用) 試馬倉並端子
	検図	石井 設計	写図	石井 担当		
	尺度		製番			
記事		製作数			図番	7612-211
		塗装				

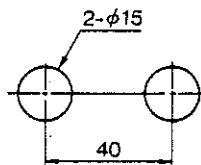


泰和電気工業株式会社

ZTT形 (ZCT用)



穴明寸法



材質：ABS樹脂

色別：黒

端子金属部材質：

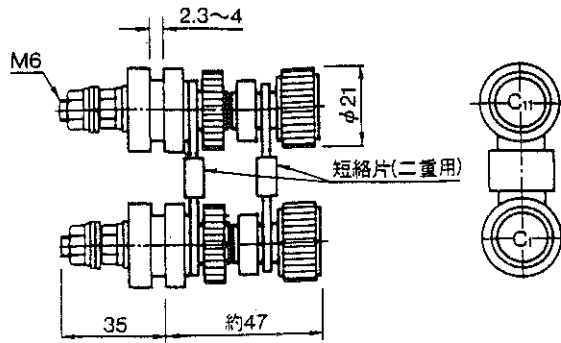
黄銅 ニッケルメッキ

関係 図面	画法	第三角法	作成	H8年12月5日			名称	ZTT形 (ZCT用) 試験端子
	検図	設計	写図	遠藤	担当	石井		
	尺度		製番					
記事			製作数				図番	9612-212
			塗装					

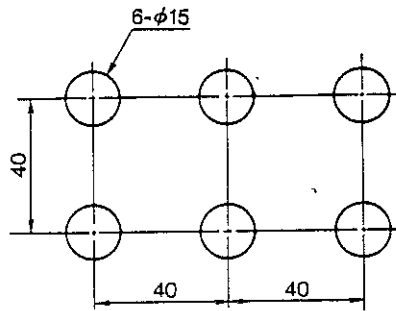


泰和電気工業株式会社

CTT形 (CT用)



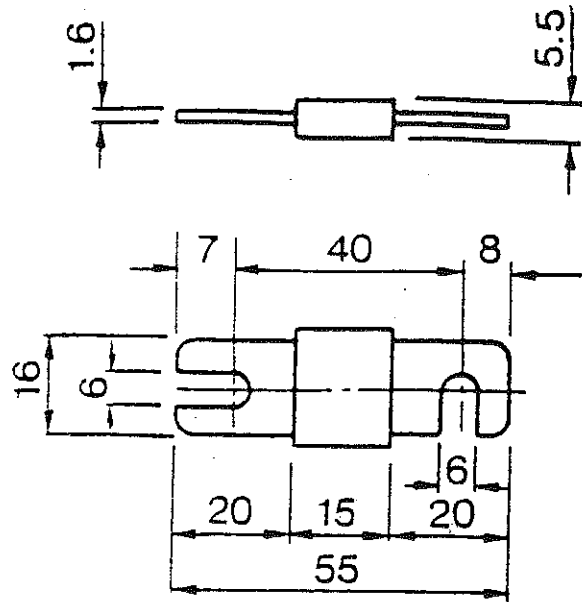
穴明寸法



材質：ABS樹脂
 色別：黒
 端子金属部材質：
 黄銅 ニッケルメッキ

関係 図面	画法	第三角法	作成	H8年12月5日	名 称	CTT形(CT用) 試験端子
	検 図	設計	写 図	担 当		
	尺 度		製 番			
記 事		製作数			図 番	9612-213
		塗 装				

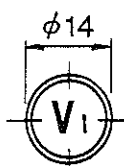




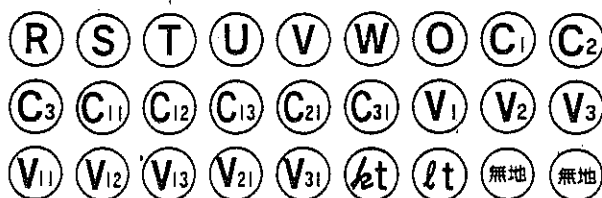
材質：ABS樹脂
 色別：黒
 端子金属部材質：
 黄銅 ニッケルメッキ

関係 図面	画法	第三角法	作成	H8年12月5日			名 称 番	
	検	石井	設計	写	遠藤	担		石井
	図	石井	計	図	遠藤	当		石井
記事	尺度			製番			9612-214	
		製作数						
		塗装						

試験端子用シール



ヒシネーマ
 地色：黒色
 記号：白色
 各シート50枚綴り



関係 図面 記事	画法	第三角法	作成	H8年12月5日	名 称 番 号	試験端子用シール		
	検 図	石井	設計	写 図			担 当	石井
	尺 度			製 番				
			製作数			9612-215		
			塗 装					