

Taiwa.

高圧分岐用碍子（銅帯付）

JIS C 3851 準拠

# エポキシガイシ

■ 高圧電線の中継接続端子台 ■

## TP-B4-1形

（取付ねじ1個）

## TP-B4-2形

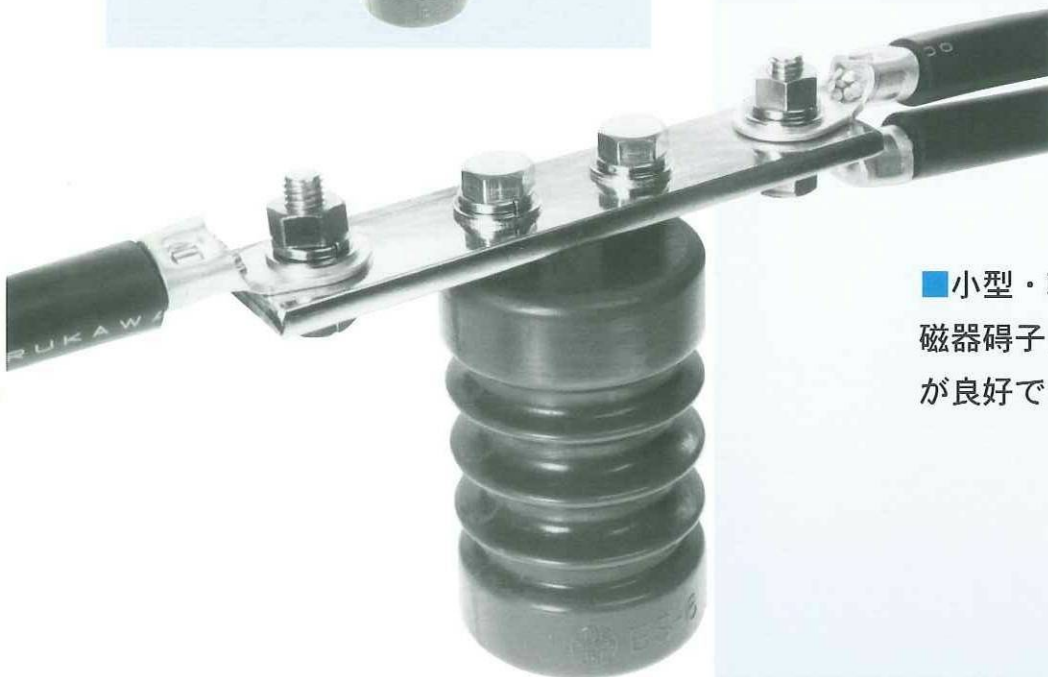
（取付ねじ2個）



ゴムキャップ  
TPG-4B  
（黒色）



ゴムキャップ  
TPG-4T  
（透明）



■ 小型・軽量ながら耐久性に優れ、  
磁器碍子に較べ電氣的・機械的的特性  
が良好です。



泰和電気工業株式会社  
TAIWA ELECTRIC INDUSTRIES CO., LTD.

## 仕様

### ■ 碍子

形 式：TP-B4-1（底面取付ねじ1個用）

TP-B4-2（底面取付ねじ2個用）

用 途：高压電線の中継接続端子台

材 質：エポキシ樹脂

### 特 性

使用電圧：7.2kV

商用周波耐電圧：22kV

雷インパルス耐電圧：60kV

適用電線：高压電線(KIP)の場合

8□-60□取付可能

### ■ 絶縁ゴムキャップ

（黒色/透明、いずれかをご指定ください）

形 式：TPG-4B（黒色）

TPG-4T（透明）

用 途：高压電線の中継端子カバー

材 質：TPG-4B（黒色）EPDMゴム

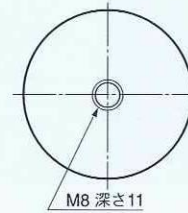
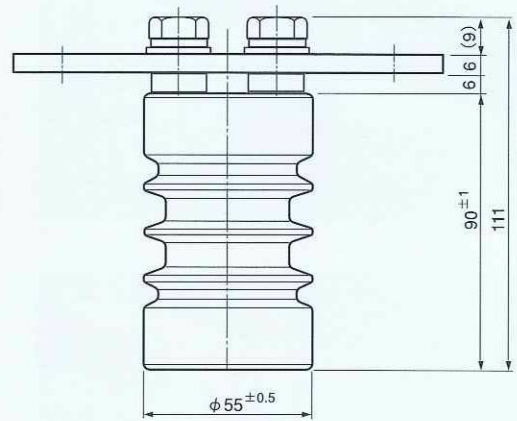
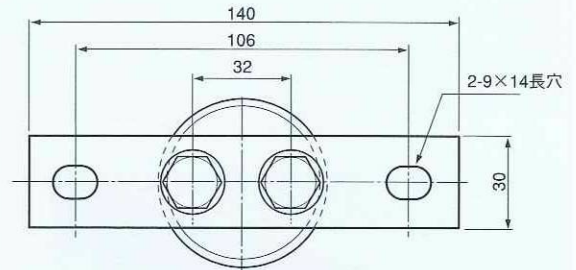
TPG-4T（透明）EPTゴム

使用電圧：7.2kV用

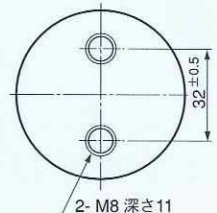
高压電線(KIP)の場合8□-60□ダブル取付が可能です

## 外形寸法図

### ■ 碍子



TP-B4-1



TP-B4-2

### ■ 絶縁ゴムキャップ

