

多機能OCR(高圧受配電用過電流継電器)

TOC-DV10 (電圧引外し) / DA10 (電流引外し)



JIS C 4602 適合品

■特長

- **デジタル演算**
安定した保護特性
- **容易な保護協調**
限時要素: 4特性
瞬時要素: 2段 / 3段
- **高信頼性**
常時監視の充実と出力回路自動点検
- **取付寸法の統一**
従来のOCRとの取付互換性あり

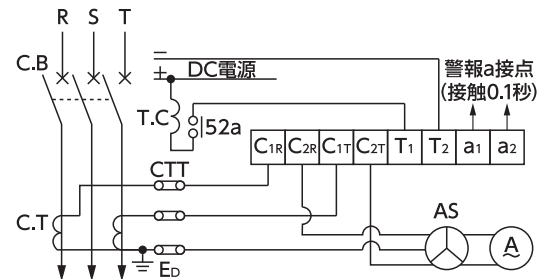
■仕様

項目	仕様	
形式分類	TOC-DV10	TOC-DA10
引外し方式	電圧引外し	電流引外し
周波数	50 / 60Hz切替 (ディップスイッチ設定)	
継電器出力	無電圧1a 接点	CT二次電流引外し2b接点
出力	無電圧1a 接点	
接点容量	引外し用接点	開路DC100V 15A (L/R=0ms) / 開路AC110V 60A (CTの負担VAによって異なります)
	電圧引外し: (T ₁ , T ₂) 電流引外し: (T _{1R} , C ₂ T _{2R}) (T _{1T} , C ₂ T _{2T})	DC220V 10A (L/R=0ms) / 開路DC110V 0.2A (L/R=0ms) AC220V 2.2A (cosφ=0.4)
接点容量	警報接点 (a1, a2)	DC24V 2A (最大DC125V 30W) (L/R=7ms) AC100V 2A (最大AC250V 220VA) (cosφ=0.4)
表示	LED表示	運転表示(緑)*
	7-SegLED数値表示 動作表示 (自己保持手動復帰)	計測値、整定値、エラーコード、他 磁気反転表示器による表示 (常時黒色→橙色)
瞬時要素	瞬時動作値電流整定 (A)	10-15-20-25-30-40-50-60-80-ロック
	瞬時特性選択	瞬時2段特性と瞬時3段特性が選択可能
限時要素	限時特性選択	超反限時 (EI)、強反限時 (VI)、普通反限時 (NI)、定限時 (DT) より選択
	限時動作値電流整定 (A)	3-3.5-4-4.5-5-6-ロック
	限時ダイヤル整定値	0.25-0.5-1-1.5-2-2.5-3-4-5-6-7-8-10-15-20-30
復帰方式	出力接点	電流低下で自動復帰
	動作表示	自己保持。復帰レバー操作による手動復帰
消費VA	5VA (5A時)	
質量	約1kg	

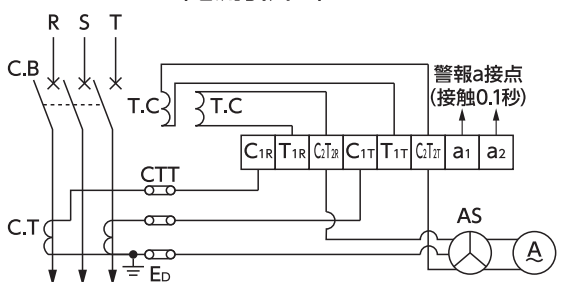
*CT二次電流1A以上で、自己診断異常が無く正常運転状態で点灯。

■外部接続図

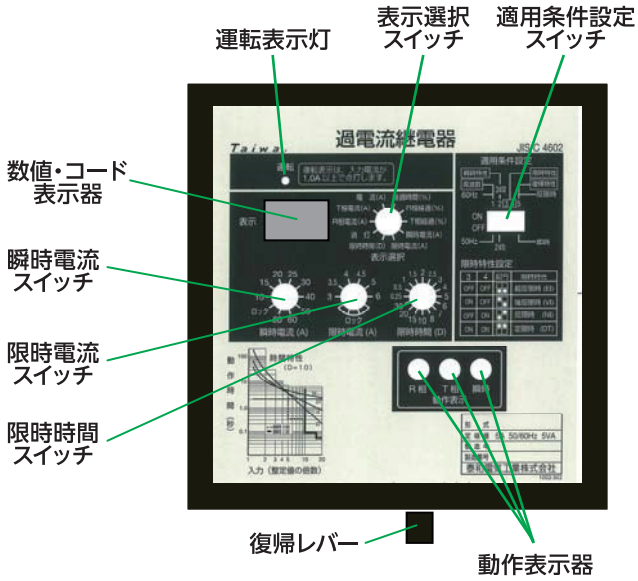
TOC-DV10 (電圧引外し)



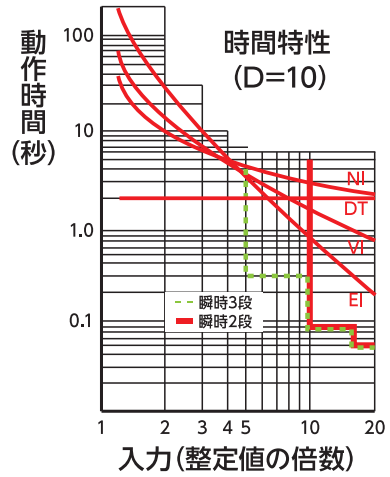
TOC-DA10 (電流引外し)



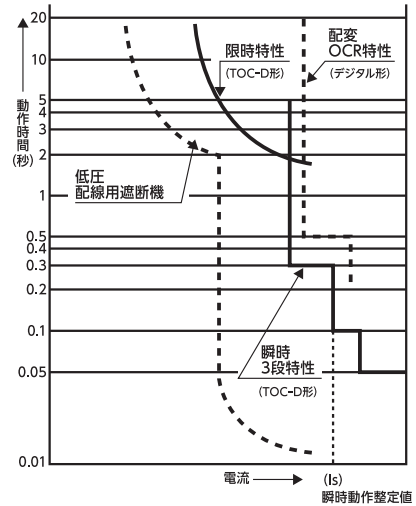
機能説明



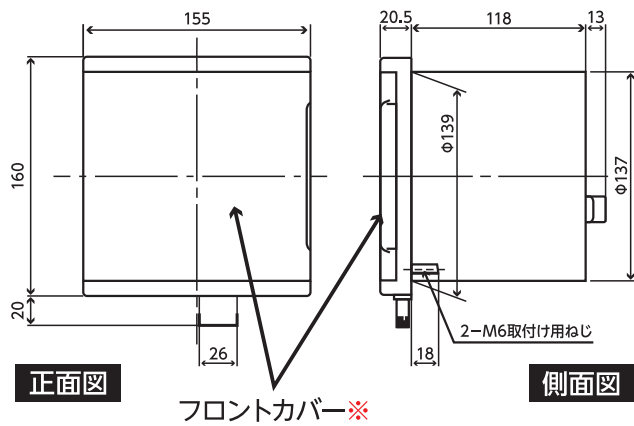
動作時間特性



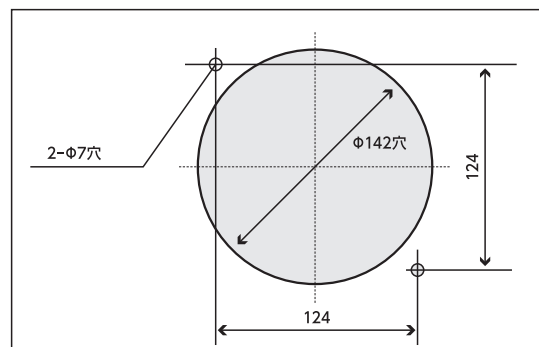
保護協調例



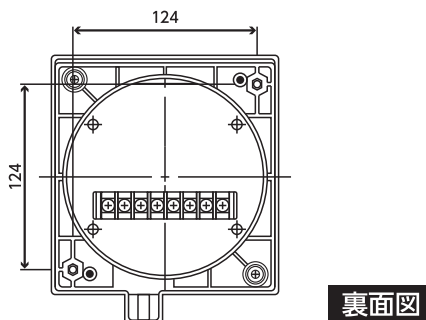
外形寸法図



取付孔加工寸法図 (正面から見た図)



※出荷時は右開き(左支点)。左開きに取付変更も可能



! ◆安全のために 継電器のご使用に際し、取扱説明書をよくお読みになってからご使用ください。

※お断りなく、寸法・仕様を変更することがありますのでご了承下さい。

TEW 泰和電気工業株式会社
TAIWA ELECTRIC INDUSTRIES CO.,LTD

本社 〒105-0013 東京都港区浜松町2-7-16第3小森谷ビル2階 TEL03-3432-2521(代) FAX03-3432-2527
浦和工場 〒336-0022 さいたま市南区白幡2-5-26 TEL048-861-3131(代) FAX048-862-1119
名古屋出張所 〒455-0002 名古屋市港区東海通3-7 TEL052-661-4100(代) FAX052-661-4107
九州出張所 〒815-0032 福岡市南区塩原3-2-12 TEL092-511-0711(代) FAX092-552-8475
札幌出張所 〒002-8008 札幌市北区太平8条7-4-8 TEL011-772-3424(代) FAX011-772-3424
URL <http://www.taiwadenki.co.jp/> E-mail: webmaster@taiwadenki.co.jp