

漏れ電流計測表示搭載

# 漏電継電器

# LL-31K形

JIS C 8374適合品



## 接地のタイワから新しい提案です!

- 電流計測機能付き  
現在の漏れ電流をいつでも確認できます
- 最大値記憶  
過去に流れた最大値を記憶しておき、いつでも表示できます
- 動作履歴表示(停電バックアップ付)  
過去の動作履歴を6回分タイムスタンプ付で記憶します
- アナログ出力【LL-31KA形】  
Io値をDC4~20mA出力し上限と下限は任意に設定できます

## 仕様

	LL-31KN形	LL-31KA形
定格制御電圧	AC100/110V	AC200/220V
定格周波数	50/60Hz(スイッチによる切替)	
消費VA	5VA以下	
取付方式	屋内埋込形	
動作電流整定値	50~1300mA(10mAステップ)	
動作電流値	整定値に対して50~100%	
電流計測範囲	0~1300mA(分解能1mA)	
計測超過表示	「-----」表示	
動作時間	0.1/0.3~1.5秒(0.1秒ステップ)	
動作表示	液晶LCD(黒丸)	
復帰方式	自動/手動(設定メニューによる切替)	
出力構成	1a 1c	1c
出力接点	定格制御容量(抵抗負荷) AC250V 3A DC30V 3A	
アナログ出力	なし	DC4~20mA(300Ω以下) 上限値と下限値は設定により可変
最大値記憶	最大値に自動更新	
動作履歴	6回分を記憶 タイムスタンプ付 停電バックアップ約1ヶ月	
重量	540g	
ケース材質	ABS樹脂	

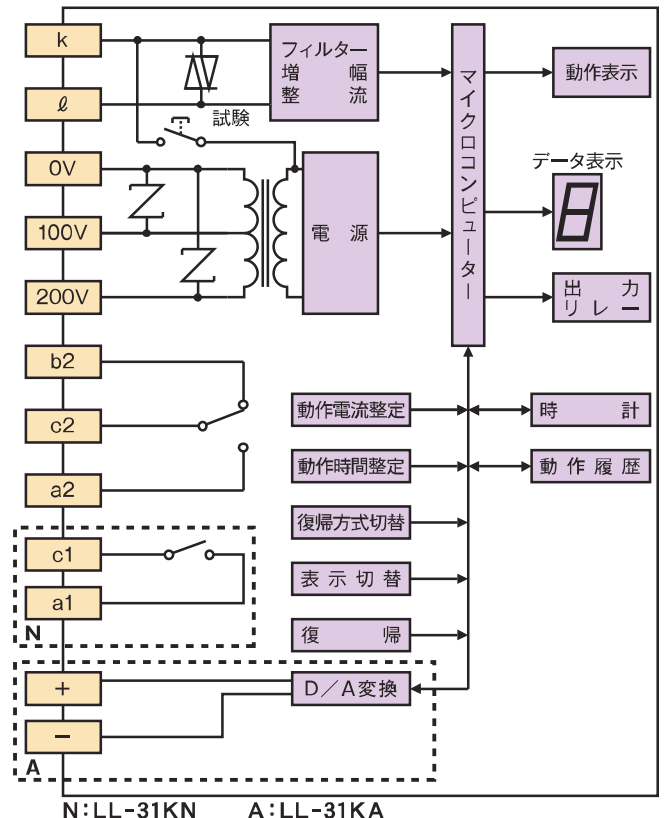
## 性能

動作電流値	整定値の50~100%以内
動作時間	整定値の50~100%以内
電流計測値	±10%rdg ±1dgt
使用制御電圧範囲	AC80~120VまたはAC160~240V
使用温度範囲	-10~50℃
絶縁抵抗	DC500Vメガー 10MΩ以上
耐電圧	AC1500V 1分間
停電補償時間	約1ヶ月

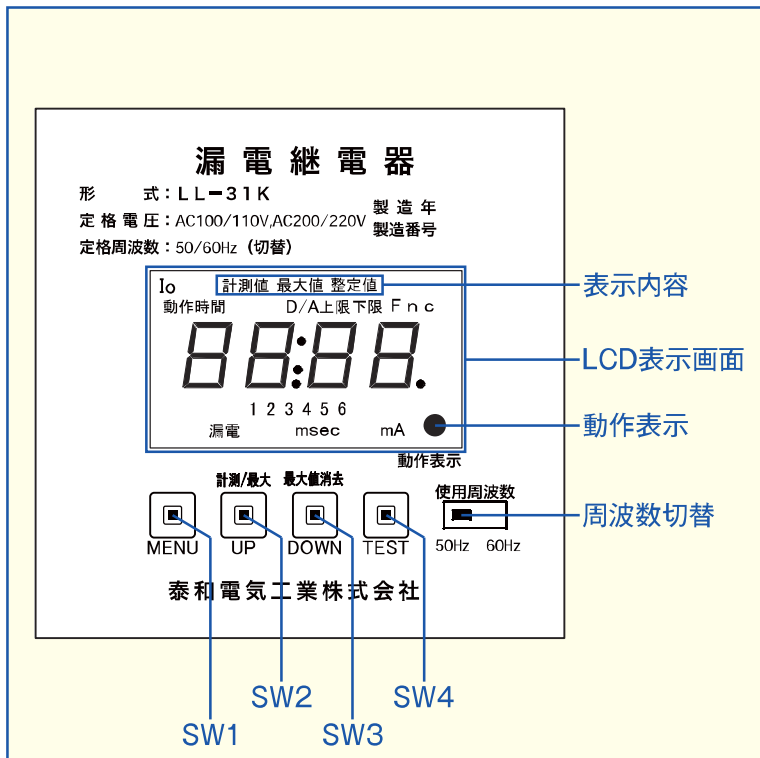
## 組合せ可能零相変流器

警戒電路電圧	AC600V以下 50/60Hz
定格電流	50~3000A(弊社互換性形零相変流器と組合せ可能)

## ブロック図



## 機能説明



### ●表示内容

「計測値」「最大值」「整定値」を示し、電源投入時は「計測値」を表示します。

### ●スイッチ機能(次の機能を選択します)

#### SW1(MENU)

「動作電流値整定」「動作時間整定」「復帰方式選択」  
「アナログ出力上限設定」「アナログ出力下限設定」  
「現在時刻設定」「現在日時設定」「現在年設定」「動作履歴」

#### SW2(UP)

SW1で整定または設定を選択している時は、値のUPを行います。  
「計測値」となっている時は「計測値」↔「最大值」となります。

#### SW3(DOWN)

SW1で整定または設定を選択している時は値のDOWNを行います。  
「最大值」となっている時は最大值記憶をクリアします。

#### SW4(TEST)

試験動作を行います。

### ●動作履歴

過去6回分の動作履歴データをタイムスタンプ付で記憶します。  
動作履歴と時計は約1ヶ月の停電補償を持っています。

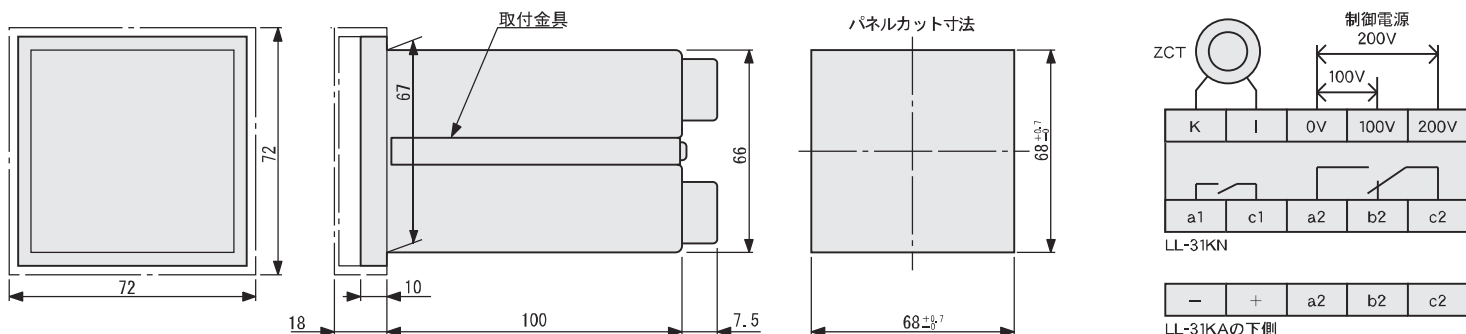
### ●最大値記憶

過去の電流値の最大値を記憶します。タイムスタンプと停電補償はありません。

### ●動作表示

LCD画面内で黒丸表示を行います。停電補償付です。

## 外形図



## 端子配列図

## 施工上のご注意

1. 零相変流器に大電流導体が近接していると、誤差が大きくなる原因になります。  
大電流導体と零相変流器を10cm以上離してください。
2. 他の回路からの静電誘導を受けて正常に動作しないことがありますので、継電器と零相変流器間の配線は撚ってください。また、配線が10m以上になる場合にはシールド線をご使用ください。
3. 弊社互換性形零相変流器と組合せて使用できます。

## インバータ負荷対策について

インバータ負荷を使用すると高調波漏れ電流が発生しますが、本器は高調波カットフィルタを内蔵し高調波による不必要動作対策をしてあります。

**安全のために** 漏電継電器のご使用に際し、取扱説明書をよくお読みになってからご使用ください。

※お断りなく、寸法・仕様を変更することがありますのでご了承下さい。

**TEW 泰和電気工業株式会社**  
TAIWA ELECTRIC INDUSTRIES CO.,LTD

本社 〒105-0013 東京都港区浜松町2-6-8伸和ビル4F TEL03-3432-2521(代) FAX03-3432-2527  
浦和工場 〒336-0022 埼玉県さいたま市南区白鷺2-5-26 TEL048-861-3131(代) FAX048-862-1119  
名古屋出張所 〒455-0002 名古屋市港区東海通3-7 TEL052-661-4100(代) FAX052-661-4107  
九州出張所 〒815-0032 福岡市南区塩原3-2-12 TEL092-511-0711(代) FAX092-552-8475  
札幌出張所 〒002-8008 札幌市北区太平8条7-4-8 TEL011-772-3424(代) FAX011-772-3424  
URL <http://www.taiwadenki.co.jp/> E-mail:webmaster@taiwadenki.co.jp