

LGFシリーズ

JIS-C8374 適合品

漏電継電器 LGF-11B (埋込形)
LGF-11F (壁掛形)



LGF-11B



LGF-11F

■ 特長

- 1. コンパクトで軽量・薄型です**
小型化された配電盤の盤内スペースを有効活用出来ます。
また、埋込形は取付奥行き32mmと薄型盤に最適な漏電継電器です。
- 2. 自動/手動切替対応**
自動/手動切替スイッチにより、任意の復帰方式で漏電監視が行えます。
- 3. 高調波対策品です**
インバータ等の高調波漏れ電流に対しての不必要動作対策が強化されていますので安心してご使用になれます。

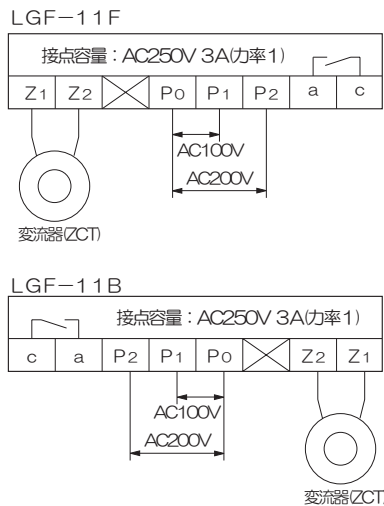
■ 仕様

型 式	LGF-11B	LGF-11F
定格制御電圧	AC100/200V	
定格周波数	50/60Hz	
消費VA	10VA以下	
取付方式	屋内埋込形	屋内露出形
動作電流整定値	100-200-400-800-1000mA	
動作時間	0.3秒	
電源表示	緑色LED	
動作表示	赤色LED	
復帰方式	自動/手動(スイッチ切替)	
出力接点	構 成	1a
	接点容量	AC250V, 3A(抵抗負荷)
質 量	240g	260g
ケース材質	ABS樹脂	
組合せ零相変流器	弊社互換性零相変流器と組合せ可能	

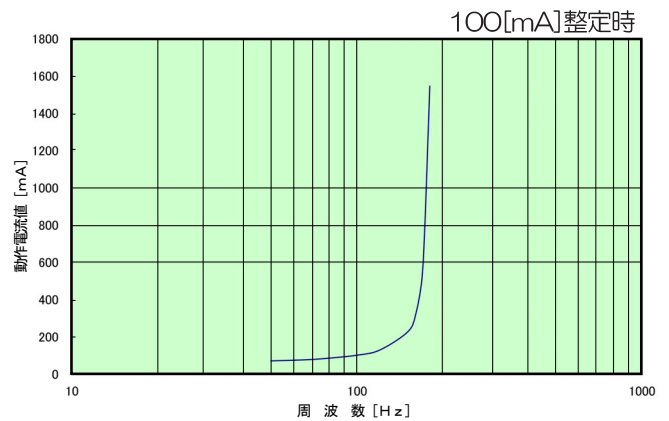
■ 性能

動作電流値	整定値の50%を超え100%以下
動作時間	整定値に対して50~100%
制御電圧範囲	AC80~120V/ AC160~240V
使用温度範囲	-10~50℃
絶縁抵抗	DC500Vメガ 10MΩ以上
耐電圧	AC1500V 1分間

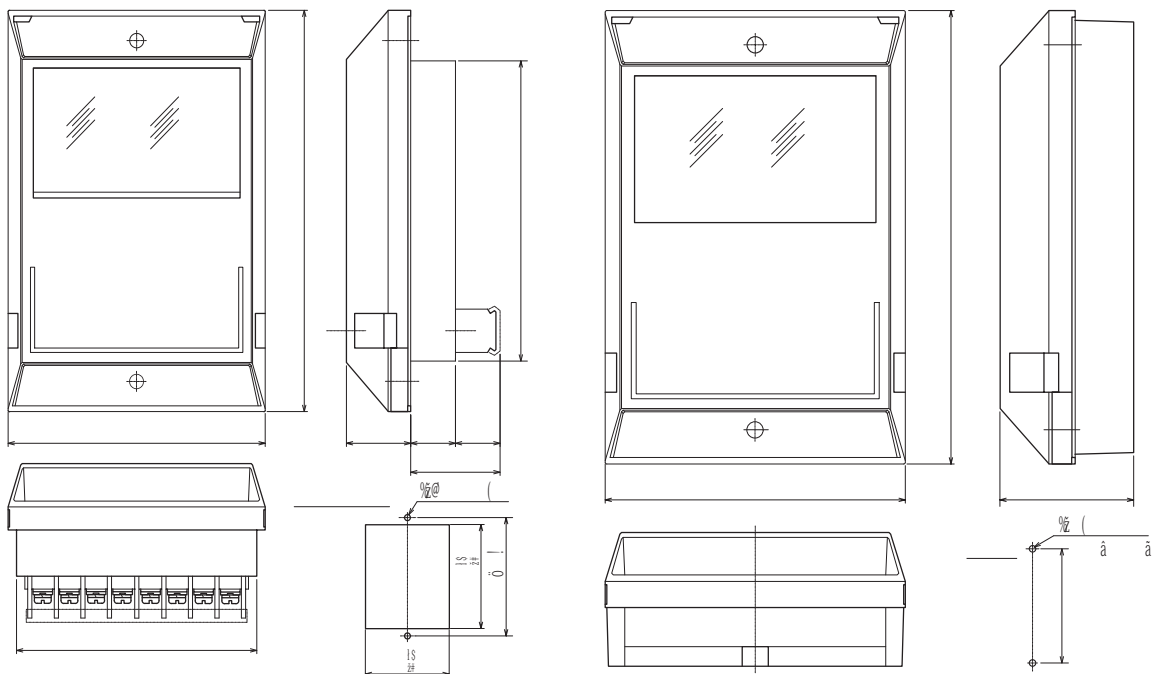
■ 外部接続図



■ 周波数特性



■ 外形寸法図



■ 取り扱い、使用上の注意事項

1. 漏電リレーのZCTが大電流導体に接近していると、誤動作や感度電流が変動する事がありますので、大電流導体をZCTから10cm以上離して下さい。
 2. 他の回路からの静電誘導を受けて正常に動作しない事がありますので、継電器とZCT間の配線は撚ってください。
- また、配線が10m以上になる場合にはシールド線をご使用ください。

! ◆安全のために 漏電継電器ご使用に際し、取扱説明書をよくお読みになってからご使用下さい。

TEW 泰和電気工業株式会社
TAWA ELECTRIC INDUSTRIAL CO.,LTD.