

1

2

3

4

試験端子	Kセ-レ
出力端子	K-リ

A

A

B

B

C

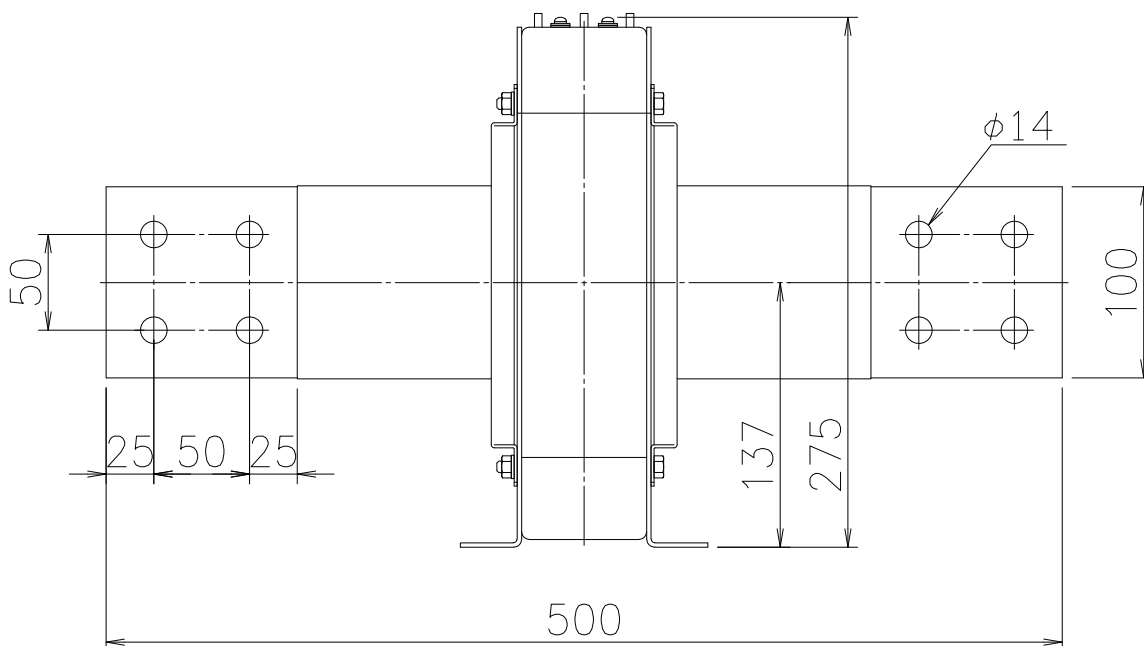
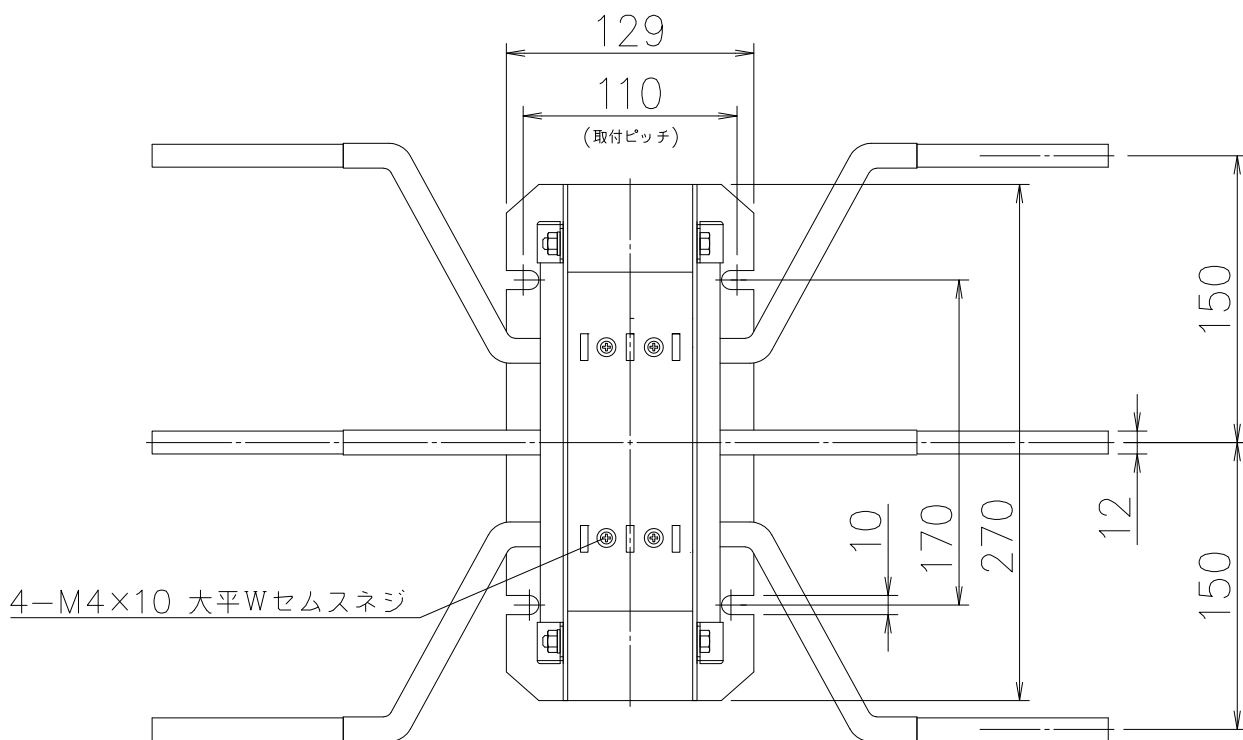
C

D

D

E

E



F

F

関連図面 改廃履歴	画法	第三角法	作成	2019年10月16日		名 称	一次導体付ZCT 外形図 Z3D-160A16	1/1
	検図		設計		写図			
	尺度	1 / 4	処理				図番	1301-164-1

1

2

3

4