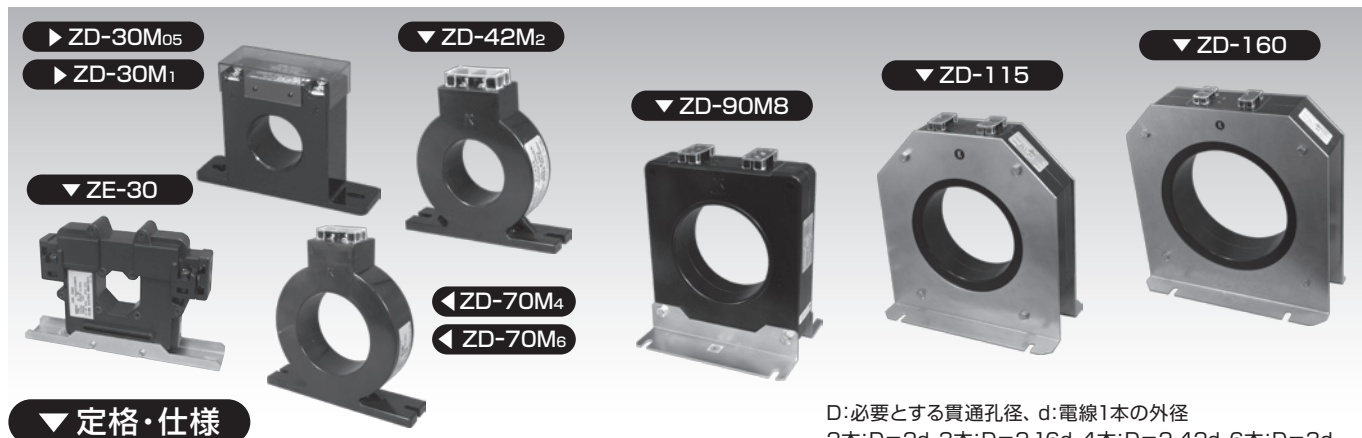


低圧用 零相変流器

JIS C 8374-1991
規格準拠品

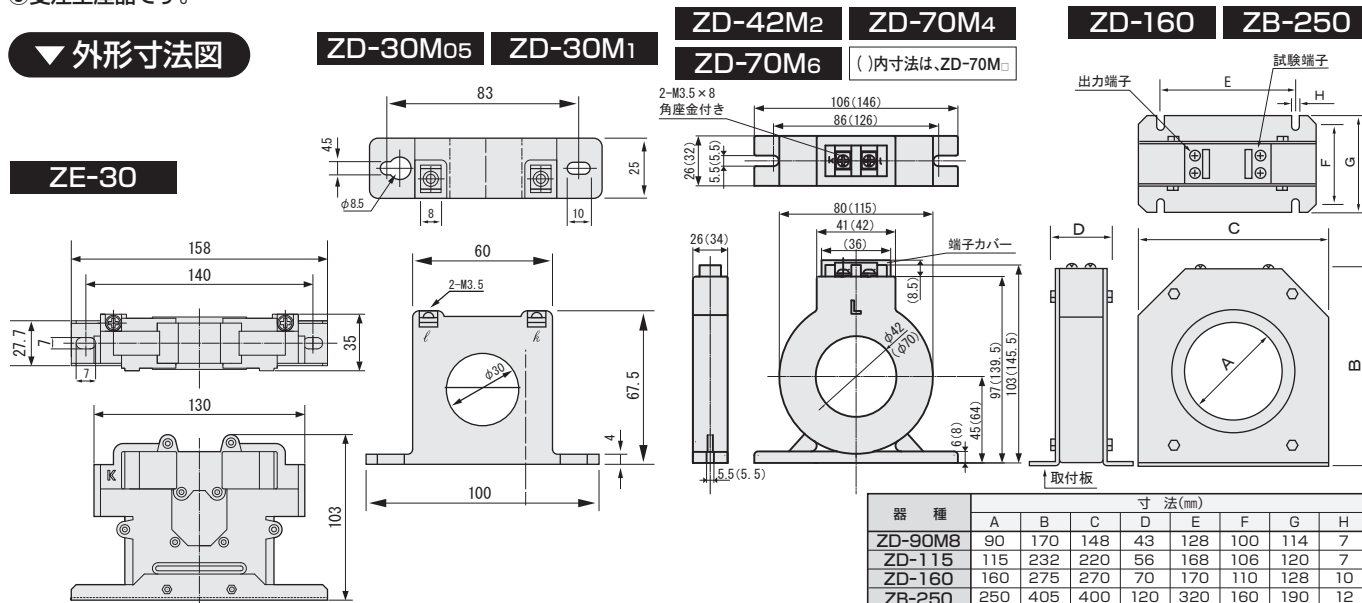


D:必要とする貫通孔径, d:電線1本の外径
2本:D=2d, 3本:D=2.16d, 4本:D=2.42d, 6本:D=3d

形 式	定格電流 A	貫通孔径 φ	試験 端子	貫通電線(参考)			重 量 kg	
				1φ2W	1φ3W 3φ3W	3φ4W		
貫 通 形	ZD-30M05	50	30	無	IV60	IV38	IV38	0.14
	ZD-30M1	100	30	無	IV60	IV38	IV38	0.14
	ZD-42M2	200	42	無	IV100	IV100	IV60	0.21
	ZB-58M3 ^①	300	58	無	IV250	IV200	IV150	0.42
	ZD-70M4	400	70	無	IV400	IV325	IV250	0.54
	ZD-70M6	600	70	無	IV400	IV325	IV250	0.54
	ZD-90M8	800	90	有	IV500	IV500	IV500	2.0
	ZD-115 ^③	1200	115	有	-	-	-	5.5
	ZD-160 ^③	2000	160	有	-	-	-	10
	ZB-250 ^③	3000	250	有	-	-	-	28.5
分 割 形	ZE-30	100	30	無	IV60	IV38	IV38	0.60
	ZE-52 ^②	200	52	無	IV200	IV150	IV100	0.72
	ZE-72 ^②	300	72	無	IV400	IV325	IV250	0.90
	ZC-65 ^①	400	65	無	IV325	IV250	IV200	1.15

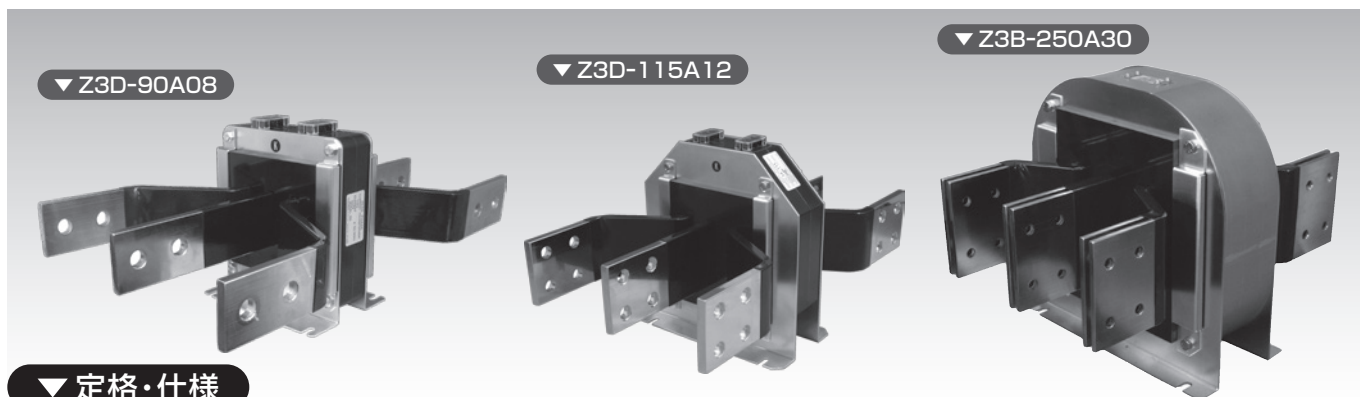
①写真及び外形寸法図は26ページをご参照下さい。②写真及び外形寸法図は8、9ページをご参照下さい。
③受注生産品です。

▼ 外形寸法図



低圧用銅帯付 零相変流器

JIS C 8374-1991
規格準拠品



▼ 定格・仕様

	定格電流 A	貫通孔径 φ	試験 端子	貫通銅帯(厚さ×幅)		重量 kg	
				3φ3W	3φ4W		
銅 帯 付	Z4D-90A04	400	90	有	—	5×40mm	6.0
	Z4D-90A05	500	90	有	—	6×40mm	6.5
	Z3D-90A06	600	90	有	6×50mm	—	7.0
	Z4D-90A06	600	90	有	—	6×50mm	9.0
	Z3D-90A08	800	90	有	8×50mm	—	8.0
	Z4D-90A08	800	90	有	—	8×50mm	11.0
	Z3D-90A10	1000	90	有	12×50mm	—	11.0
	Z4D-115A10(注)	1000	115	有	—	12×50mm	16.0
	Z3D-115A12(注)	1200	115	有	10×75mm	—	15.5
	Z4D-115A12(注)	1200	115	有	—	10×75mm	18.5
	Z3D-160A16(注)	1600	160	有	12×100mm	—	30.5
	Z4D-160A16(注)	1600	160	有	—	12×100mm	36.4
	Z3D-160A20(注)	2000	160	有	6×100mm×2	—	30.5
	Z4D-160A20(注)	2000	160	有	—	6×100mm×2	36.4
	Z3B-250A30(注)	3000	250	有	8×150mm×2	—	68.6
	Z4B-250A30(注)	3000	250	有	—	8×150mm×2	80.3

(注)受注生産品です。

▼ 外形寸法図

