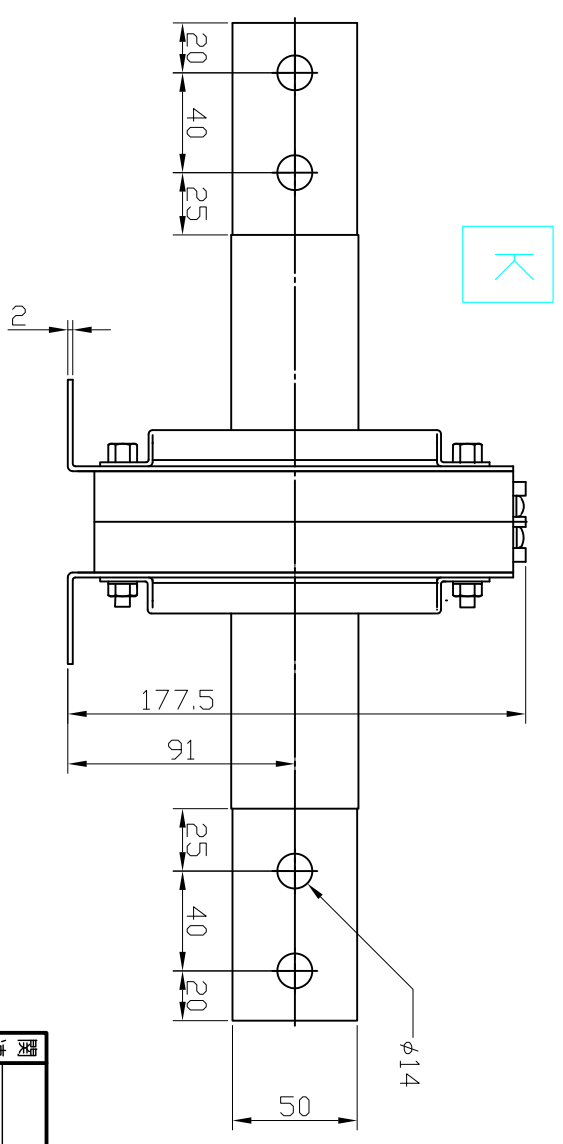
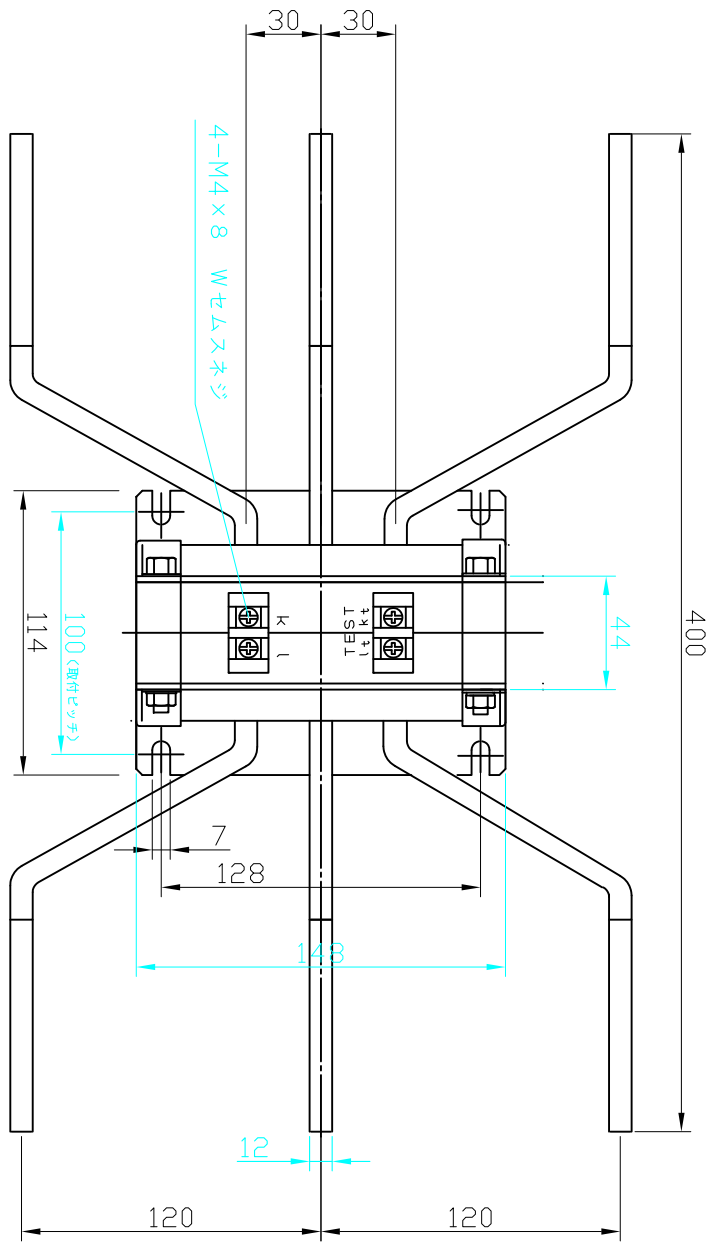


品番	品名	形・図	個数	記事



関連図面	図法	第三角法	作成	2015年	3月17日	名称	Z3D-90A10 外形図
記	検	設計	設計	図	名	図	1301-250-4
事	尺	1/3	処理	番	泰和電気工業株式会社		