

分割形零相変流器（低圧用） 新シリーズ発売のお知らせ

貴社益々ご清栄の段お喜び申し上げます。  
分割形零相変流器の新シリーズを発売いたしますので、お知らせいたします。

記

1. 新発売にあたって

コア部分の接合部を楕型として品質の安定化を図ったZEシリーズを発売させていただくこととしました。外形寸法などは従来品との差異がありますが、互換性形の特性は維持しておりますので、弊社漏電継電器と組合せてご使用ください。

2. 販売開始時期

2021年2月より出荷可能となります。

3. 従来品（ZCシリーズ）の扱い

ZC-30とZC-45は在庫品が無くなり次第、販売終了とさせていただきます。

ZC-65は400A定格品として販売を継続いたします。

4. 対象製品の詳細 低圧用

新発売する機種は、低圧用分割形零相変流器3機種です。

	新 製 品			従 来 品
形式	ZE-30	ZE-52	ZE-72	ZC-65
外観写真				
貫通穴径(mm)	Φ30	Φ52	Φ72	Φ65
定格電流(A)	100	200	300	400
構造	屋内分割形			
互換性	弊社漏電継電器と組合せ互換性あり			
ケース材質	ABS樹脂(黒)			エポキシ樹脂(黒)
接合面	楕形接触			面接触
質量(g)	600	720	900	1150
外形寸法	図1による	図2による	図3による	図4による
貫通電線	1Φ2W	1V60mm <sup>2</sup>	1V200mm <sup>2</sup>	1V400mm <sup>2</sup>
	1Φ3W	1V38mm <sup>2</sup>	1V150mm <sup>2</sup>	1V325mm <sup>2</sup>
	3Φ3W	1V38mm <sup>2</sup>	1V150mm <sup>2</sup>	1V250mm <sup>2</sup>
	3Φ4W	1V38mm <sup>2</sup>	1V100mm <sup>2</sup>	1V200mm <sup>2</sup>
定 価 (円)	43,000	67,800	78,000	78,000

ZEシリーズの大電流領域での特性は、いずれも1500A程度までとなります。モータ起動電流など大電流（およそ1500Aを超える電流領域）が流れる負荷回路にはZC-65をご使用ください。定格電流を大きく超える電流が流れない一般負荷向けには、ZEシリーズの適用を推奨いたします。

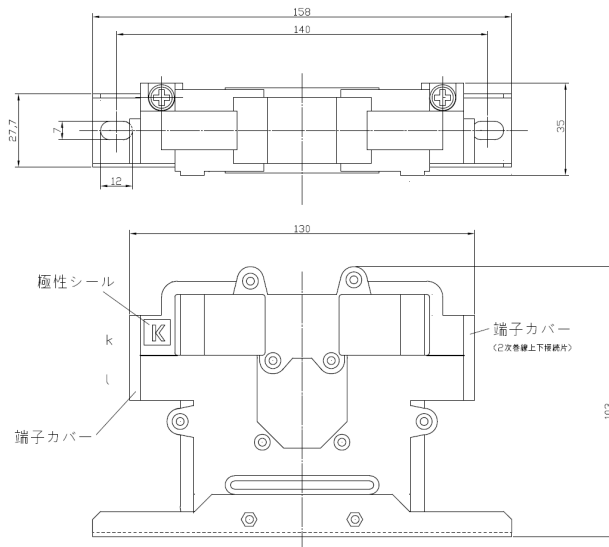


図1 ZE-30外形図

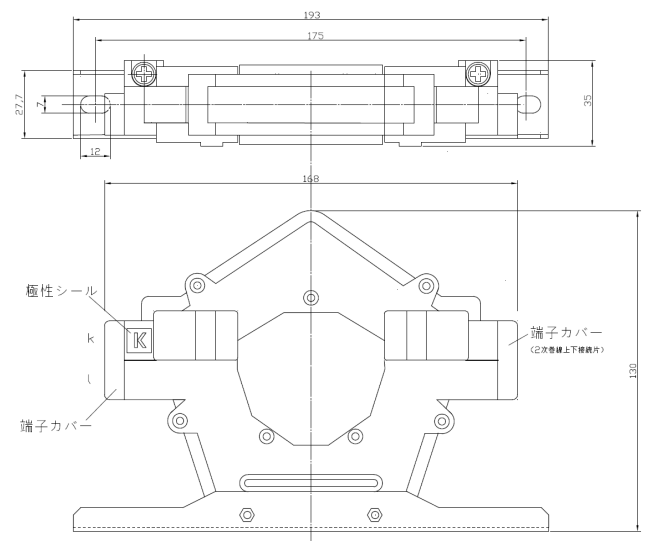


図2 ZE-52外形図

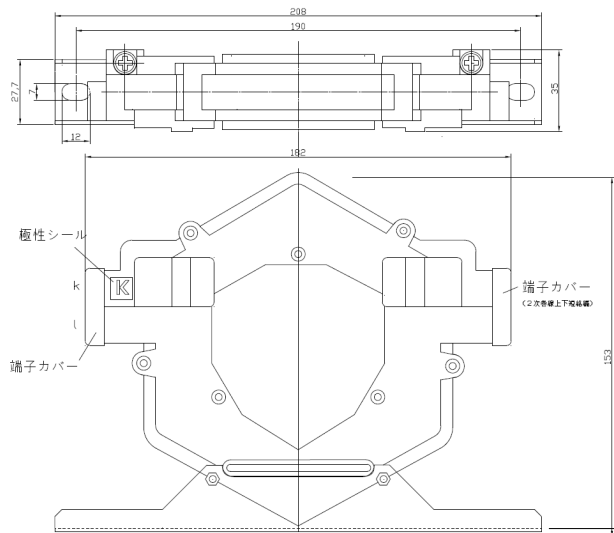


図3 ZE-72外形図

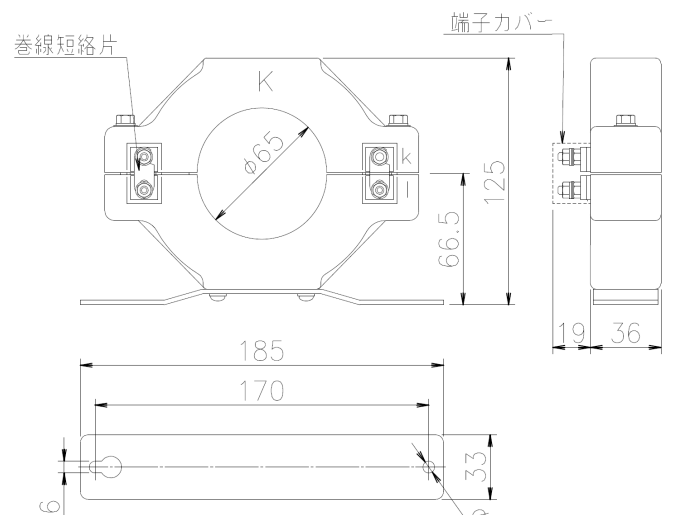


図4 ZC-65外形図

以上