

分割形零相変流器（高圧用） 新シリーズ発売のお知らせ

貴社益々ご清栄の段お喜び申し上げます。  
分割形零相変流器の新シリーズを発売いたしますので、お知らせいたします。

記

1. 新発売にあたって  
コア部分の接合部を楕型として品質の安定化を図ったZEシリーズを発売させていただくこととしました。外形寸法などは従来品との差異がありますが、互換性形の特性は維持しておりますので、弊社漏電継電器と組合せてご使用ください。
2. 販売開始時期  
2021年2月より出荷可能となります。
3. 従来品（ZCシリーズ）の扱い  
ZC-45TとZC-65Tは在庫品が無くなり次第、販売終了とさせていただきます。
4. 対象製品の詳細 高圧用  
新発売する機種は、高圧用分割形零相変流器2機種です。

形式	ZE-52T	ZE-72T	備考
外観写真			
貫通穴径(mm)	Φ52	Φ72	
定格電流(A)	200	400	
構造	屋内分割形		
適用規格	JISC4601 (GR) JISC4609 (DGR)		
互換性	弊社地絡継電器と組合せ互換性あり		
ケース材質	ABS樹脂 (ブラック)		
質量(g)	720	900	
外形寸法	図1による	図2による	
貫通ケーブル (注1)	CV3芯	60mm <sup>2</sup>	200mm <sup>2</sup>
	CVT	38mm <sup>2</sup>	150mm <sup>2</sup>
定価(円)	67,800	81,500	

(注1) 盤内配線 (KIPなど) には使えません。シールド付きケーブル専用です。

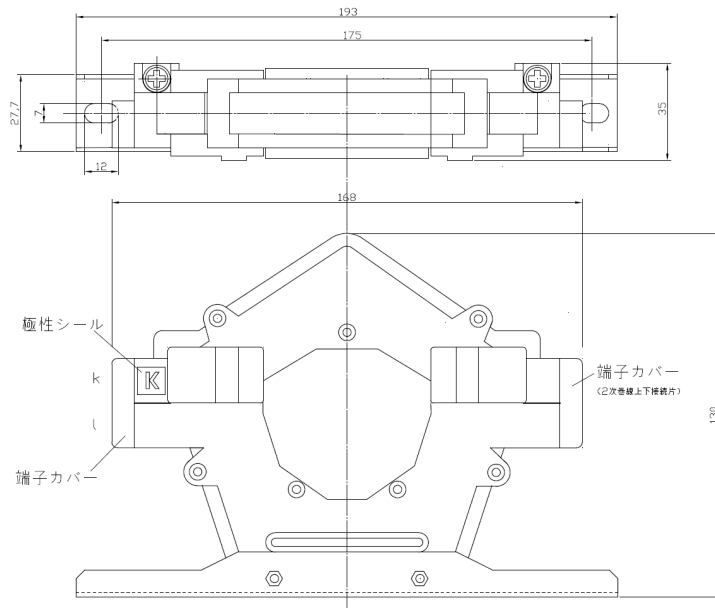


図1 ZE-52T外形図

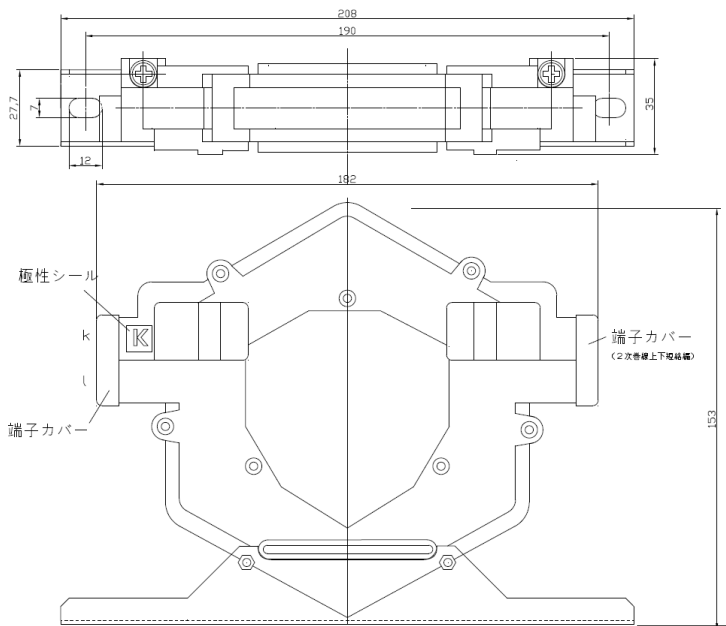


図2 ZE-72T外形図

以上