

アイゼロアール

lor方式

LGF-51F

漏電継電器

絶縁抵抗分の漏れ電流に対応

対地静電容量の影響を受けない



特長

- 1. 絶縁抵抗分の漏れ電流を検出**
対地静電容量分の漏れ電流をカットしますので電路の絶縁状態を高感度に監視できます。
- 2. 簡単設置**
電源注入装置などの付帯設備は不要です。通常のlor方式漏電継電器の代替として零相変流器をそのまま適用できます。
- 3. 対地静電容量を広範囲にカバー**
対地静電容量は $9\mu\text{F}$ / 1相 迄適用可能です。(Io電流の大きさは 1000mA)
- 4. 多彩な計測表示機能**
見易い大形の4桁LCDにより次の4量を表示します。
lor計測値 / Io計測値 / lor最大値 / Io最大値
- 5. 三相用 / 单相用自動切替**
適用回路の相構成を検出して、最適な検出方式を自動的に選択します。

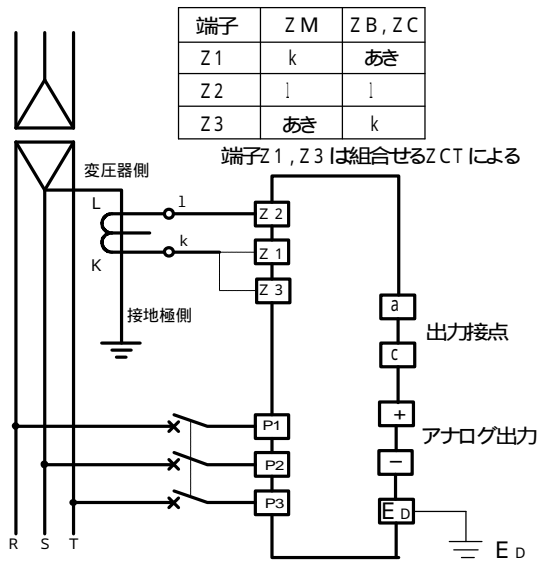
仕様一覧

仕様一覧	
定格	
制御電源	AC200V
周波数	50/60Hz
性能	
制御電源電圧	定格値の $\pm 10\%$
動作電流値	lor 整定値の $\pm 10\%$ または、 $\pm 20\text{mA}$ のいずれか大きい方以内
動作時間	整定値の ± 0.2 秒以内
計測性能	Io計測： $\pm (Io \times 5\%) \pm 10\text{mA}$ lor計測： $\pm (Io \times 1\%) \pm (lor \times 5\%) \pm 1\text{dgt}$
周囲温度	$-10 \sim +50$
絶縁・耐電圧	DC500V 効 - 10M 以上 AC1500V 1分間

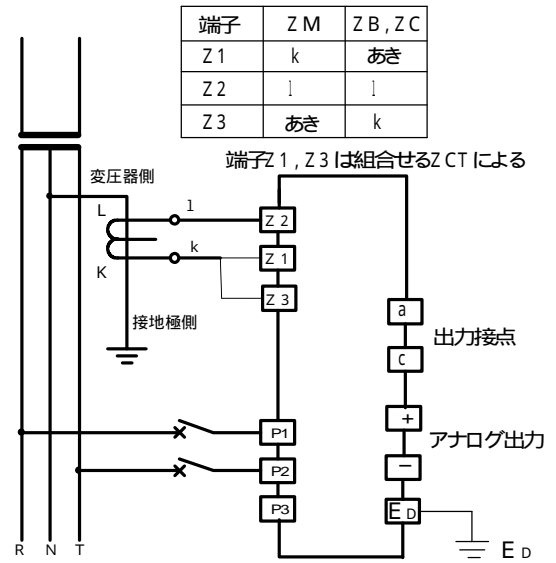
(注1)電圧出力については、お問い合わせ下さい。

仕様	
適用電路	3相3線または、单相3線
構造	屋内露出形(正面より配線)
動作電流値	50~500mA(50mAステップ)
電流計測範囲	0~1000mA(Io電流値)
電流計測機能	lor計測値/Io計測値 lor最大値記憶/Io最大値記憶
動作時間	1~30秒(1秒ステップ)
復帰方式	自動復帰
表示	電源表示(緑 常時点灯、相回転異常時は点滅) 動作表示(赤)
出力接点	1 a
出力接点容量	AC200V 2A(cos ϕ =0.4)
消費VA	10VA以下
アナログ出力 (注1)	lor電流を出力。上限と下限は設定により可変 下限：0mA~(上限値-50mA) 50mAステップ 上限：(下限値+50mA)~1000mA 50mAステップ 出力：DC4~20mA(500以下)

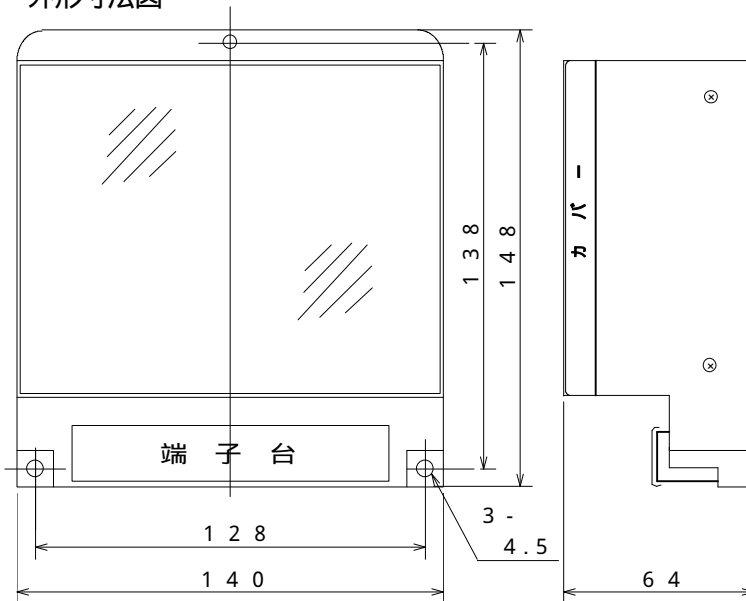
外部端子接続図
三相3線式の結線例



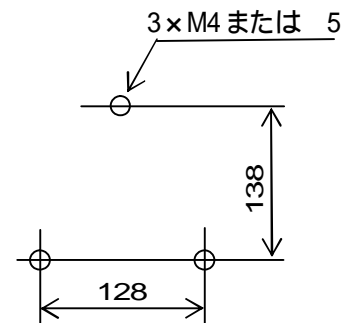
単相3線式の結線例



外形寸法図



取付穴寸法



零相変流器

弊社製貫通型ZCTと組合わせて使用可能です。分割研をご希望の際は、お問い合わせ下さい。

お断り無く、寸法・仕様を変更する事がありますので、ご了承下さい。

⚠️ 安全のために 漏電継電器ご使用に際し、取扱説明書をよくお読みになってからご使用下さい。

TEW 泰和電気工業株式会社
TAWA ELECTRIC INDUSTRIAL CO.,LTD.

本 社 〒105-0013 東京都港区浜松町2-6-8 伸和ビル4階 TEL:03-3432-2521(代) FAX:03-3432-2527
 浦 和 工 場 〒336-0022 さいたま市南区白幡2-5-26 TEL:048-861-3131(代) FAX:048-862-1119
 名古屋出張所 〒455-0002 名古屋市港区東海通り3-7 TEL:052-661-4100(代) FAX:052-661-4107
 九州出張所 〒815-0032 福岡市南区塩原3-2-12 TEL:092-511-0711(代) FAX:092-552-8475
 札幌出張所 〒002-8008 札幌市北区太平8条7-4-8 TEL:011-772-3424(代) FAX:011-772-3424
 URL: http://www.taiwadenki.co.jp E-mail: webmaster@taiwadenki.co.jp 2006.07