

1

2

3

4

A

A

B

B

C

C

D

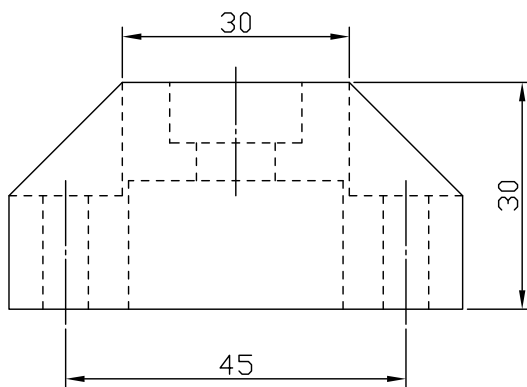
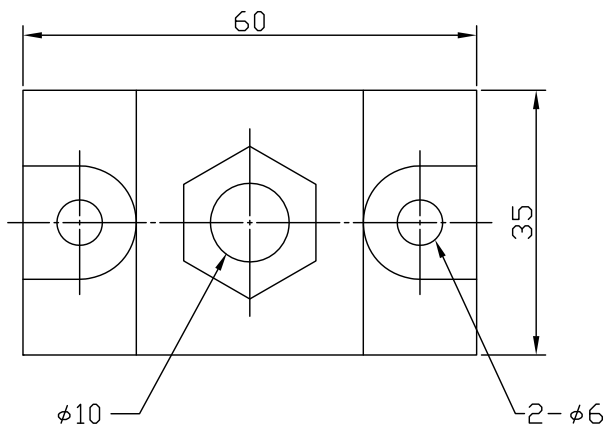
D

E

E

F

F



材質：ABS樹脂

本体色：黒／緑

関連 図面 改廃 履歴	画法	第三角法	作成	H19年6月27日
	検図		設計	写図 S.S
	尺度	1 / 1	処理	—

名称
図番

TB1A形端子台

0704-401

1

2

3

4

泰和電気工業株式会社