

1

2

3

4

A

A

B

B

C

C

D

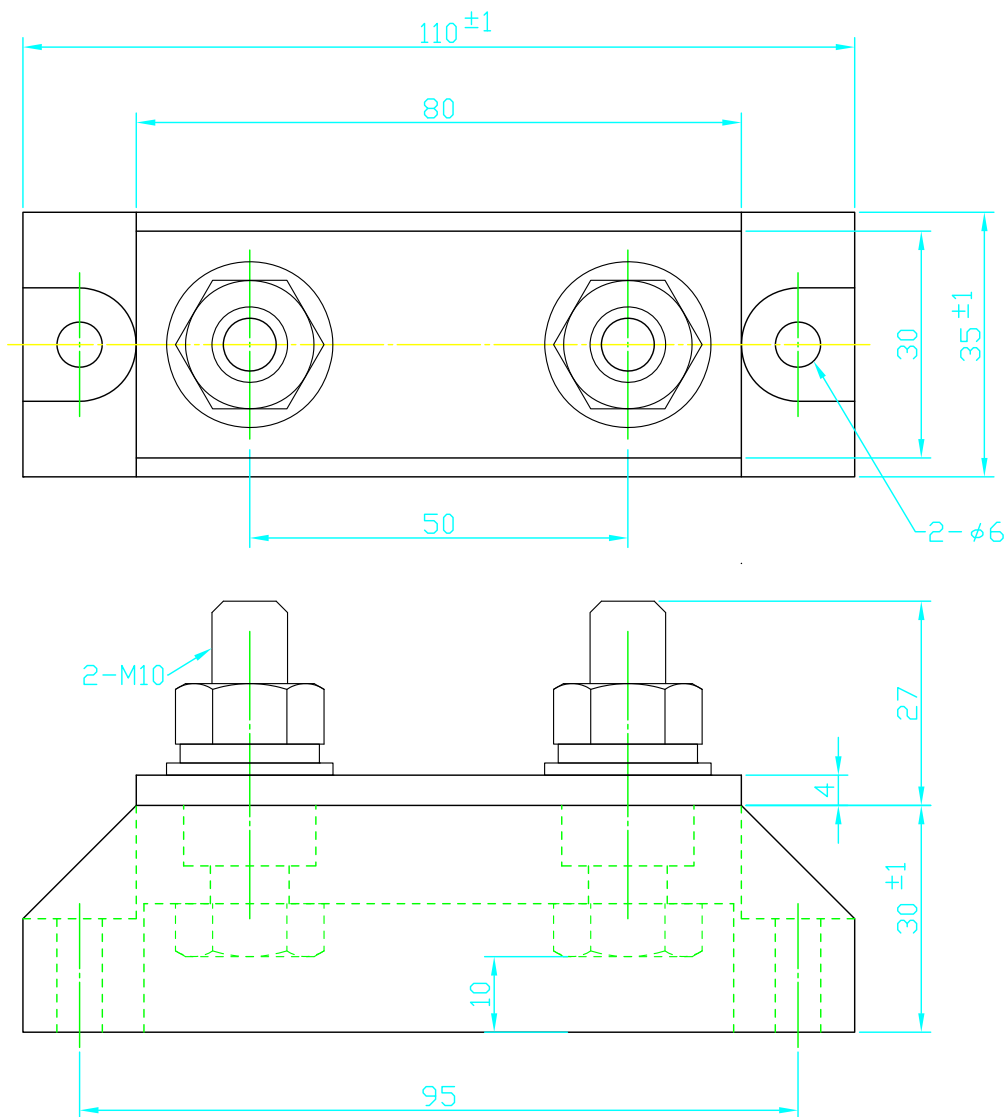
D

E

E

F

F



材質：ABS樹脂

本体色：黒／緑

■ 端子金具材質

- ・ 固定バー：銅材（ニッケルメッキ）
- ・ ナット：真鍮（ニッケルメッキ）
- ・ ワッシャ・スプリングワッシャ：鉄（ニッケルメッキ）
- ・ ボルト：鉄（ニッケルメッキ）

関連図面 改廃履歴	画法	第三角法	作成	H29年6月30日	名称	TB2BS形端子台
	検図		設計			
	A) ナット真鍮に変更2021.4.30 鹿野		写図	S.S		
	尺度	1 / 1	処理			

1

2

3

4