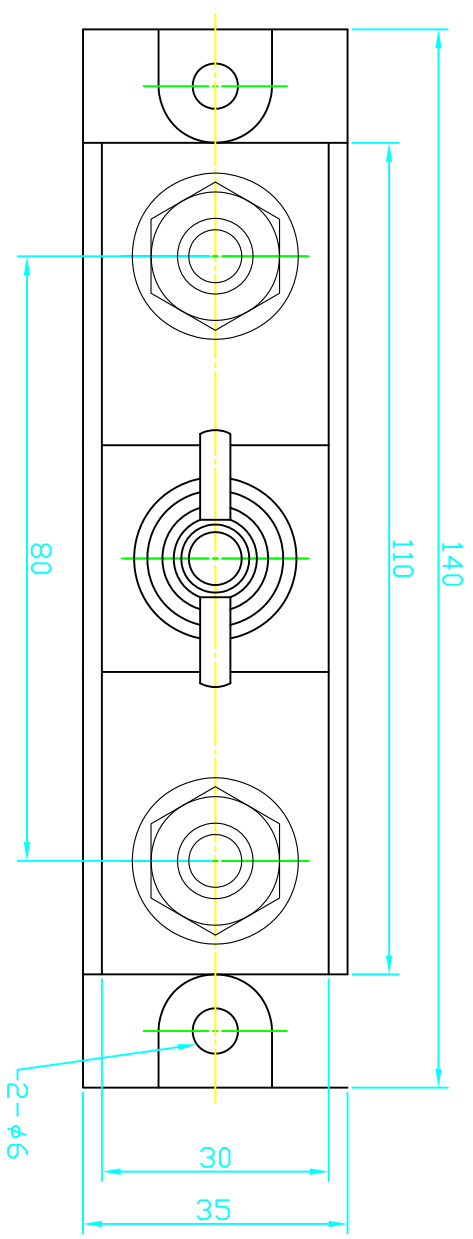
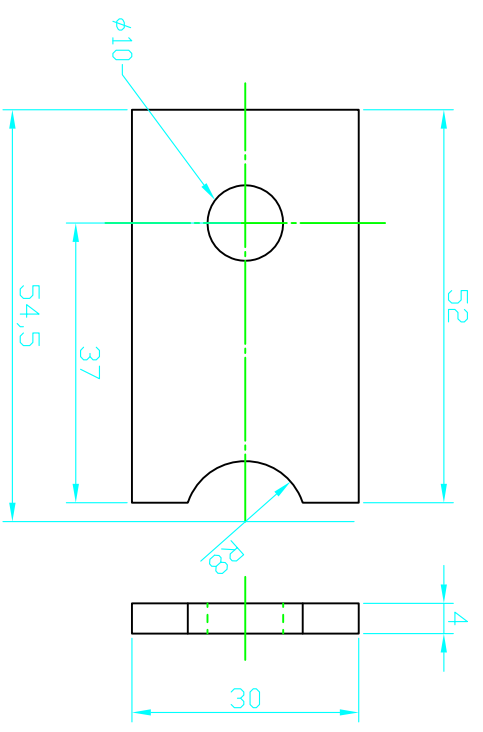


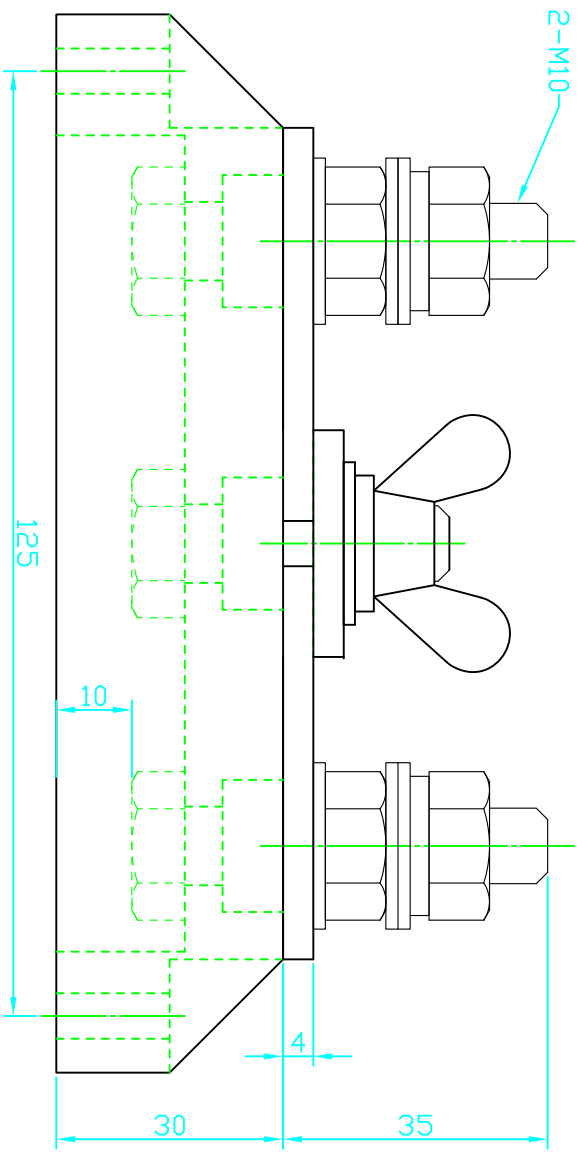
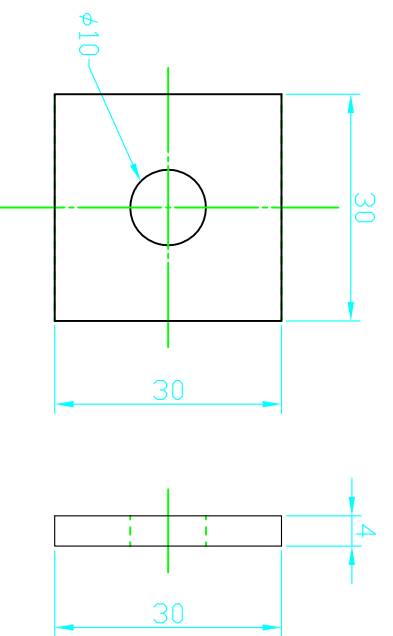
品番	品名	形・図	個数	記事



固定バー



渡りバー



材料：ABS樹脂
本体色：黒/緑

■端子金具材料
固定バー・渡りバー：銅材（ニッケルメッキ）
両側ボルト（ナット・ワッシャ・スプリングワッシャ）・蝶ナット：真鍮（ニッケルメッキ）
中側ボルト：鉄（ニッケルメッキ）

関連図面	図法	第三角法	作成	2007年	7月	23日	名称	TB3EB-F形
記	検	設	写	図	S. S			
事	尺	1 / 1	理				番	0704-415