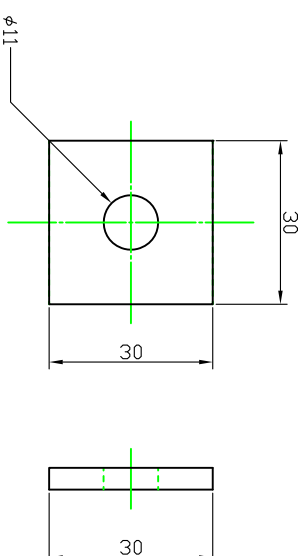


渡りバー



材料：ABS樹脂  
本体色：黒/緑

■端子金具材料  
固定バー・渡りバー：銅材・ニッケルメッキ  
面倒ボルト、ナット・ワッシャー・スナリソグワッシャー、及び中側ナット：黄銅・ニッケルメッキ  
中側ボルト、ナット、ワッシャー、スナリソグワッシャー：鉄・ニッケルメッキ

形式説明：TB3EB-BON  
□(色を示す) B:黒、G:緑

開	図	第三角法	作成	2015年7月7日	名	TB3EB-BON形
進	図	検	図	写	図	0704-4220
面	図	尺	度	1/1	理	
記 事 2) 銅ボルト径誤り修正する(2018.1.29鹿野) 3) 中側ナット兼銅に変更(2020.7鹿野)						