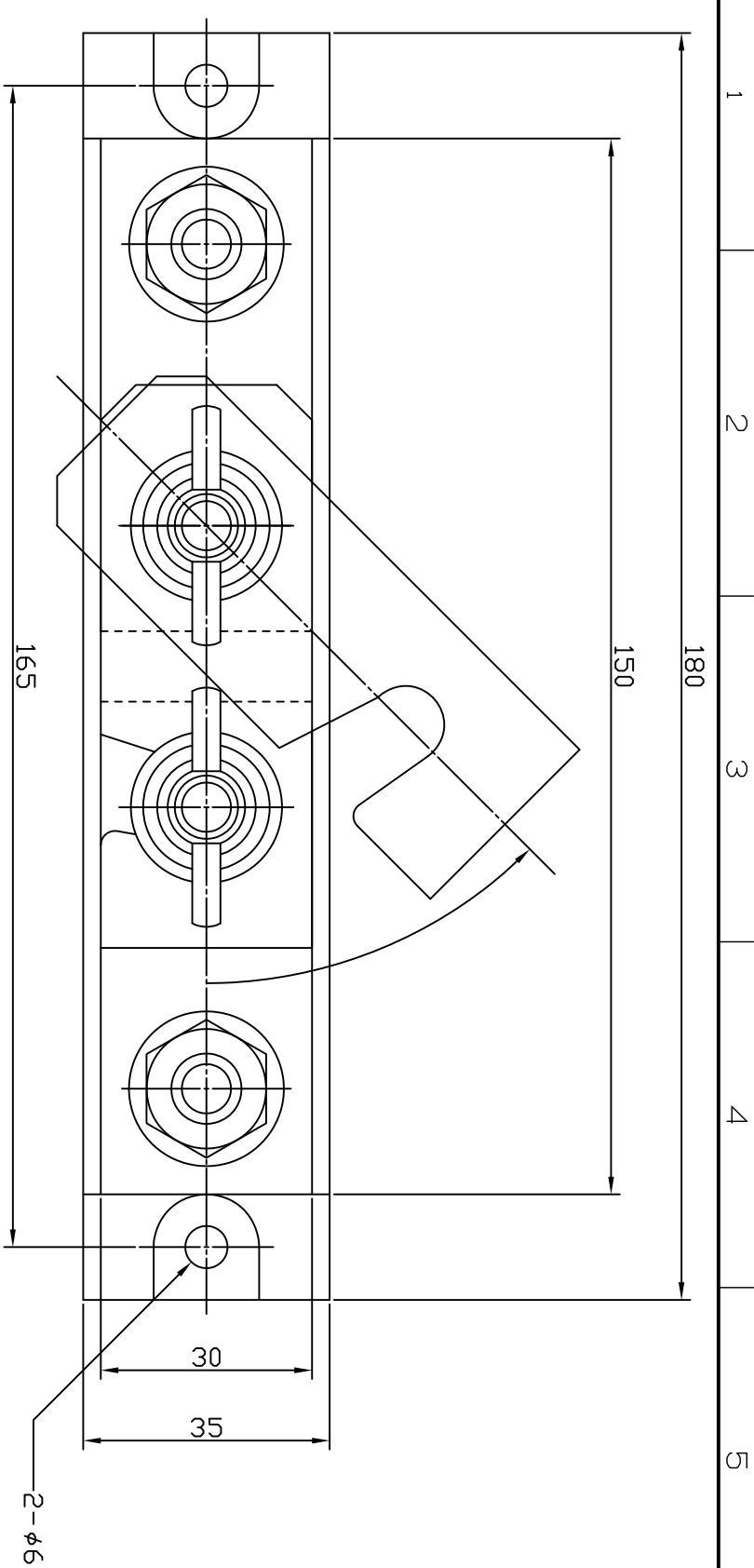
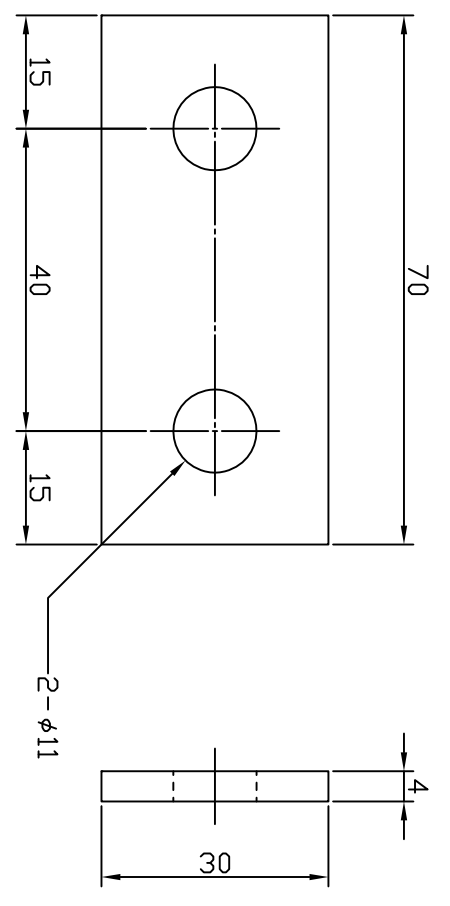


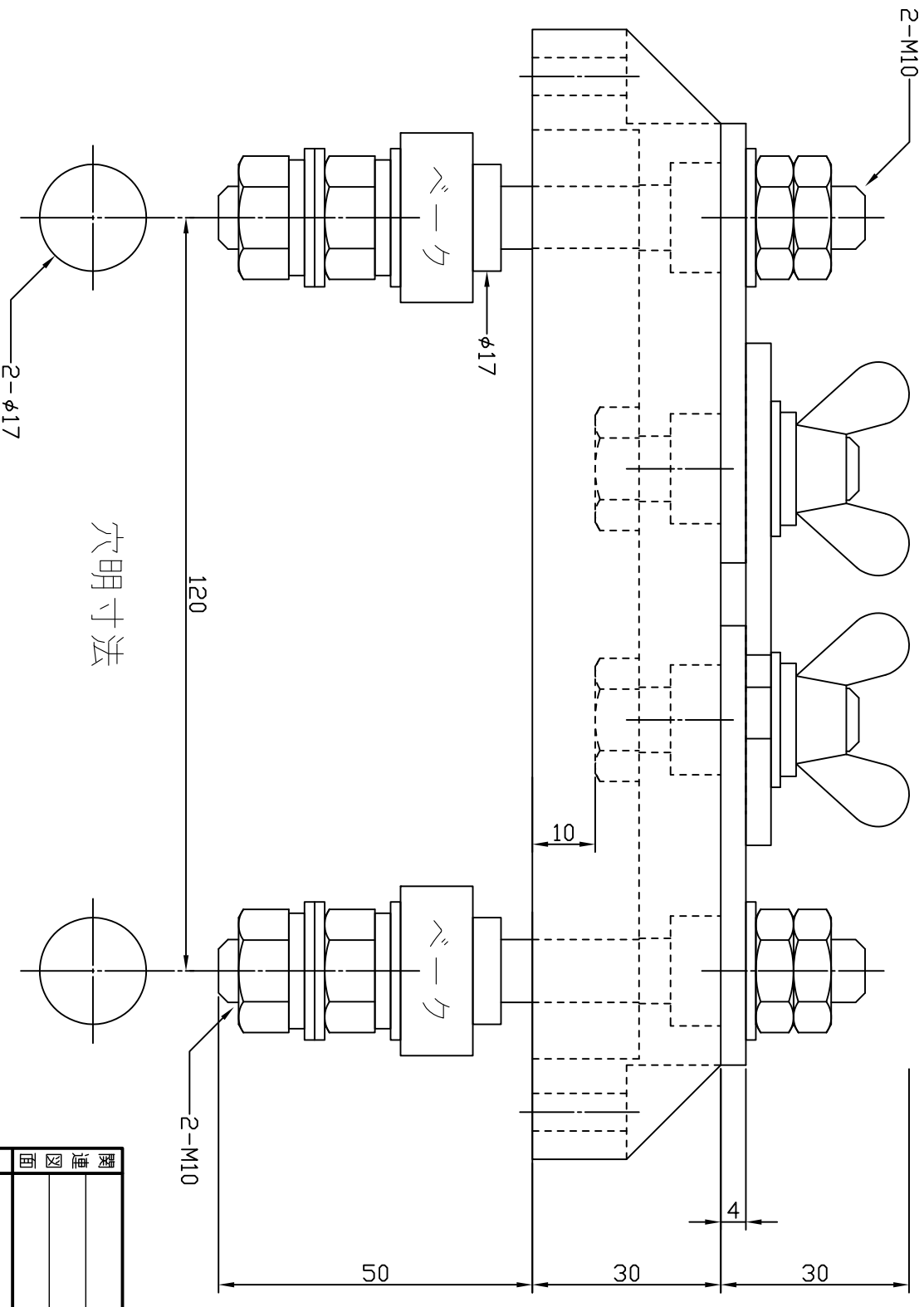
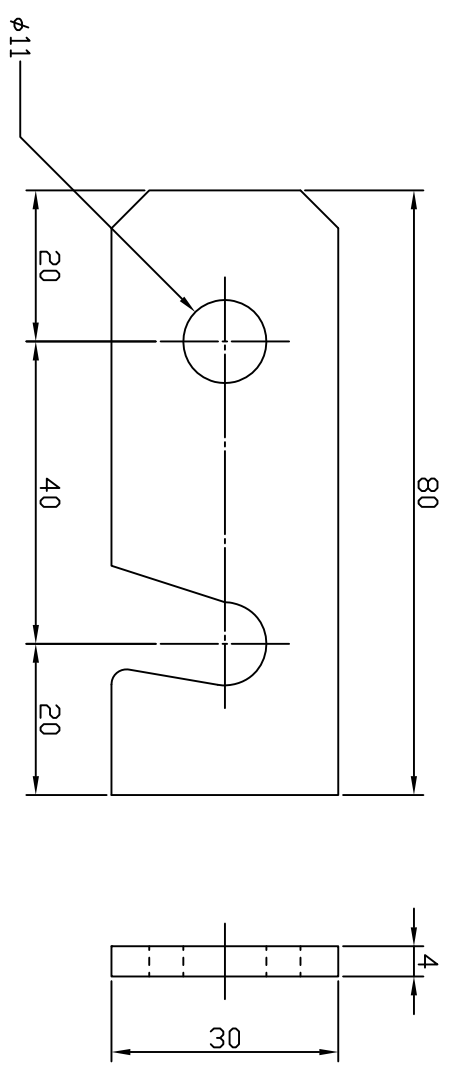
1	2	3	4	5	6	7	8
品番	品名	形・図	個数	記事			



固定バー



可動バー



穴明寸法

材料：ABS樹脂  
本体色：黒/緑

■端子金属材料  
固定バー・可動バー：銅材（ニッケルメッキ）  
面側ボルト（ナット・ワッシャー・スプリングワッシャー）・蝶ナット：真鍮（ニッケルメッキ）  
中側ボルト：鉄（ニッケルメッキ）

関連図面	第三角法	作成	2007年	8月	9日	名	TB4EB-B形
図記	図	設計	1 / 1	処理		図	0704-419
寸法	1 / 1	図				番	