

1

2

3

4

A

A

B

B

C

C

D

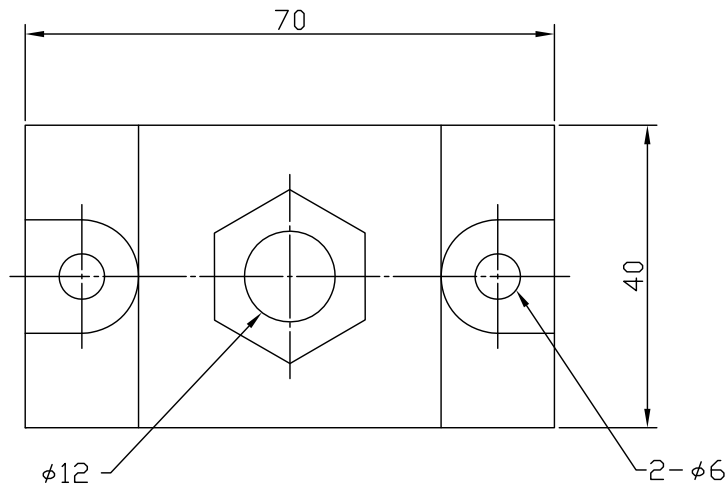
D

E

E

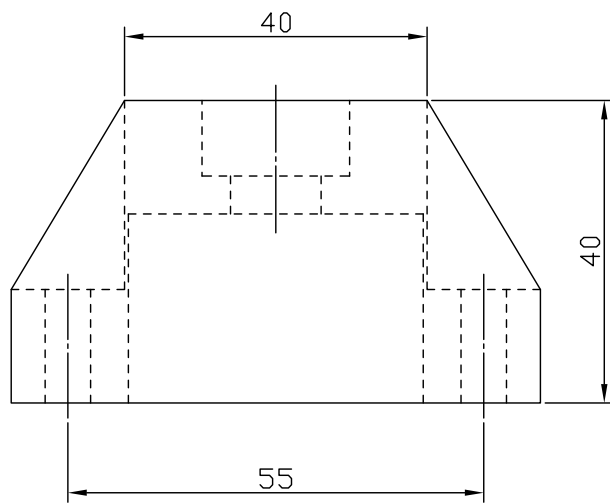
F

F



φ12

2-φ6



材質：ABS樹脂

本体色：黒／緑

| | | | | | | |
|----------------------|----|-------|----|-----------|--------|----------|
| 関連 図面 改廃 履歴 | 画法 | 第三角法 | 作成 | H19年6月27日 | 名 称 | TB1B形端子台 |
| | 検図 | | 設計 | | | |
| | 尺度 | 1 / 1 | 処理 | — | | |

1

2

3

4