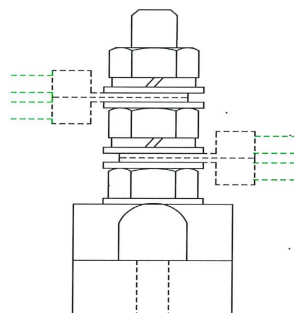


T B形スタッド端子台

ご愛顧いただいておりますT B形端子台シリーズに、スタッド形端子台をラインナップしました。小形・軽量で、少ないスペースで取付でき、あらゆる方向からの接続が可能です。電線、母線、銅ブスバーなどの中継端子、分岐端子、試験端子、支持用端子、およびアース用中継端子台などにご利用ください。



STB1A-GM10形

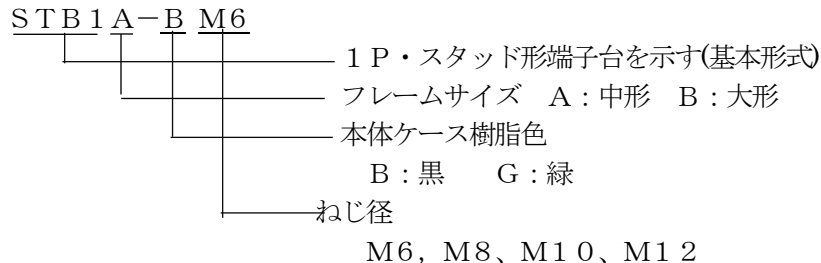


分岐接続図（4回路接続列）

■ 特長

1. 単極（1P）のコンパクトな取付サイズで最大3分岐（母線数含み4回路接続）が可能です。
2. 取付スペースは最少で、任意の方向から接続可能です。
3. 本体樹脂ケース部は同一寸法で、ねじ径サイズはM6、M8、M10、M12から選択可能です。
4. 本体樹脂ケース色は黒と緑が選択可能ですので、用途に沿った選択が可能です。

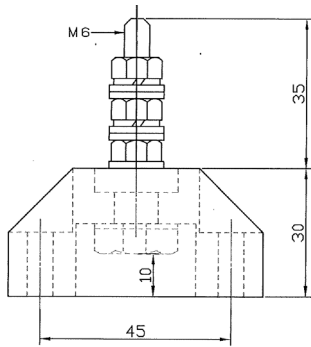
■ 形式



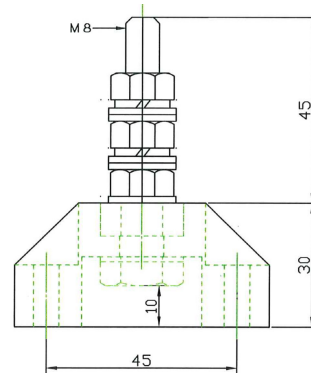
■ 定格・仕様

項目	仕様		
ケース樹脂材質	ABS（黒色、または緑色 ご指定による）		
導電部の材質	ボルト、ナット、ワッシャ：真鍮（ニッケルメッキ）		
定格電圧	AC600V		
定格電流	STB1A-□M6	150A	定格電流値は、導体（ボルト、ナット等）部の許容電流容量を示します。複数の分岐回路に共通の胴体部を介して電流が流れる場合、その合算値となります。
	STB1A-□M8	200A	
	STB1A-□M10	300A	
	STB1B-□M12	400A	
定格周波数	50/60Hz		
絶縁抵抗	充電部と取付ねじ部 5MΩ以上		
商用耐電圧	同上部 AC2500V 1分間		
使用周囲温度	-20℃～+55℃		
ねじ締付トルク	M6：2.5N・m（25.5kgf・cm）	M8：6.0N・m（61.2kgf・cm）	
	M10：10N・m（102kgf・cm）	M12：14N・m（143kgf・cm）	

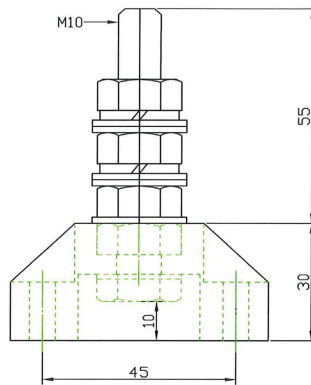
■ 外形寸法図



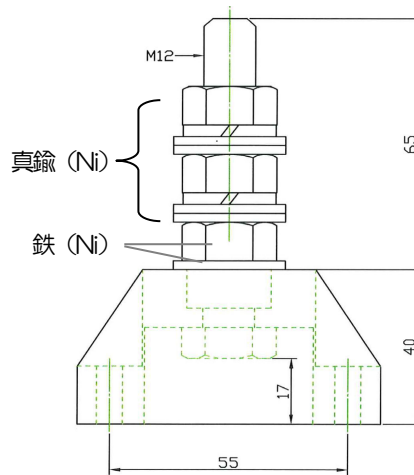
STB1A-M6



STB1A-M8



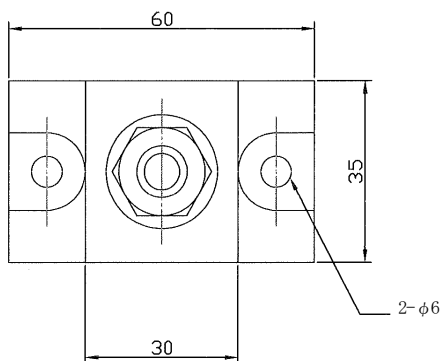
STB1A-M10



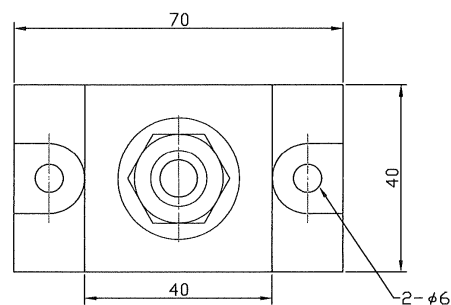
STB1B-M12

材質は全形式同一

【上から見た図 (M6, M8, M10)】



【上から見た図 (M12)】



泰和電気工業株式会社
TAWA ELECTRIC INDUSTRIES CO.,LTD

URL:<http://www.taiwadenki.co.jp/>

2020-8B

本社	〒105-0013	東京都港区浜松町2-7-16第3小森谷ビル2F	TEL03-3432-2521 (代)	FAX03-3432-2527
埼玉工場	〒339-0028	さいたま市岩槻区美園東3-5-3	TEL048-797-3131 (代)	FAX048-720-8076
埼玉営業所	〒339-0028	さいたま市岩槻区美園東3-5-3	TEL048-720-8071	FAX048-720-8072
名古屋営業所	〒455-0001	名古屋港区七番町4-7-54 小林ビル	TEL052-661-4100	FAX052-661-4107
九州営業所	〒815-0032	福岡市南区塩原3-2-12	TEL092-511-0711	FAX092-552-8475
札幌出張所	〒002-8008	札幌市北区太平八条7-4-8	TEL011-772-3424	FAX011-772-3424