

1

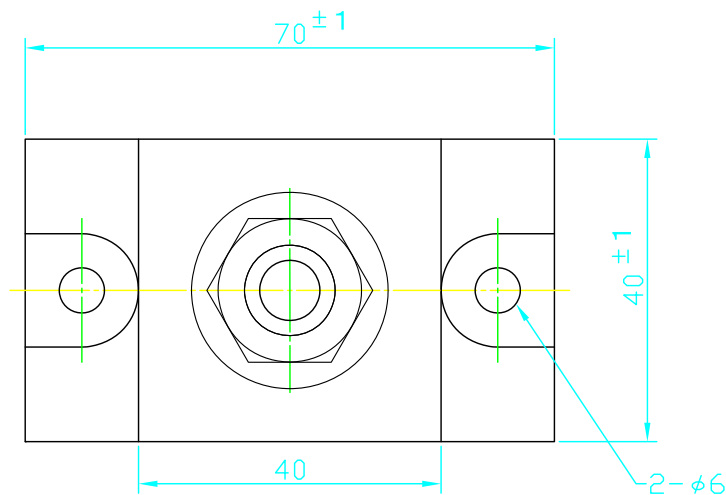
2

3

4

A

A

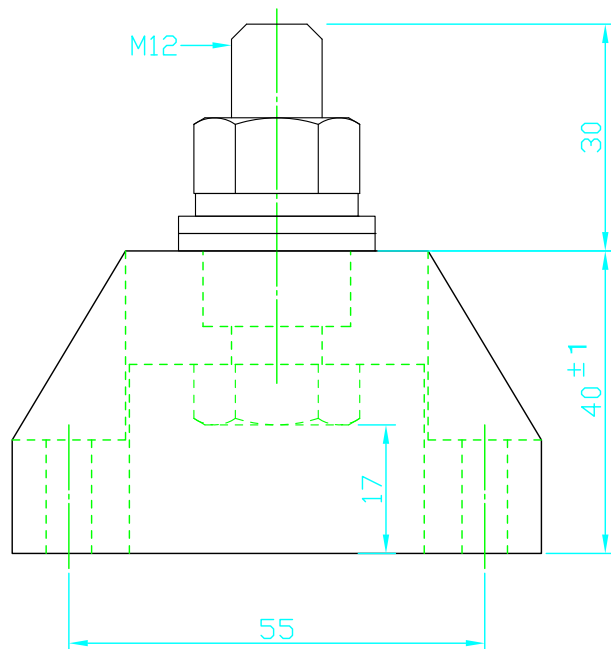


B

B

C

C



D

D

材質：ABS樹脂

本体色：黒／緑

■ 端子金具材質

- ・ ナット：真鍮（ニッケルメッキ）
- ・ ワッシャ・スプリングワッシャ：鉄（ニッケルメッキ）
- ・ ボルト：鉄（ニッケルメッキ）

E

E

F

F

関連 図面 改廃 履歴	画法	第三角法	作成	H29年6月30日	名 称	TB1BBS形端子台
	検 査		設計			
	改 変	A)ナット真鍮に変更2021.4.30鹿野	写 図	S.S		
	尺 度	1 / 1	処 理			

1

泰和電気工業株式会社

4