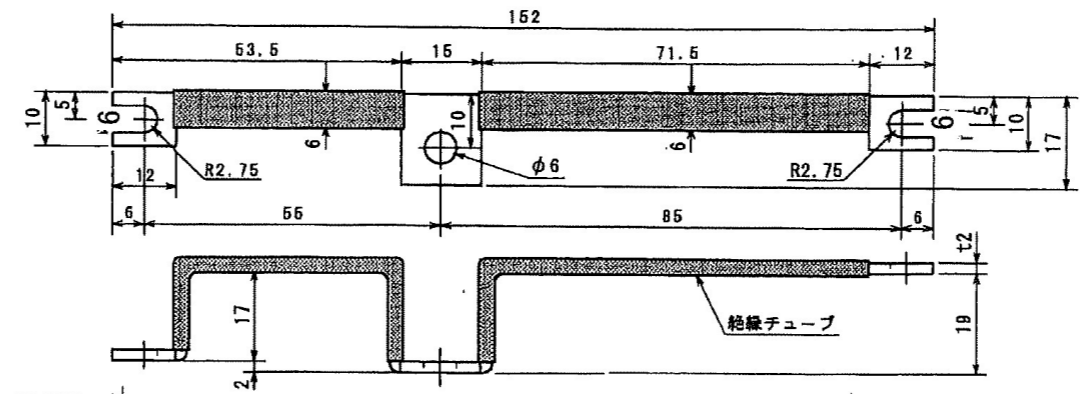
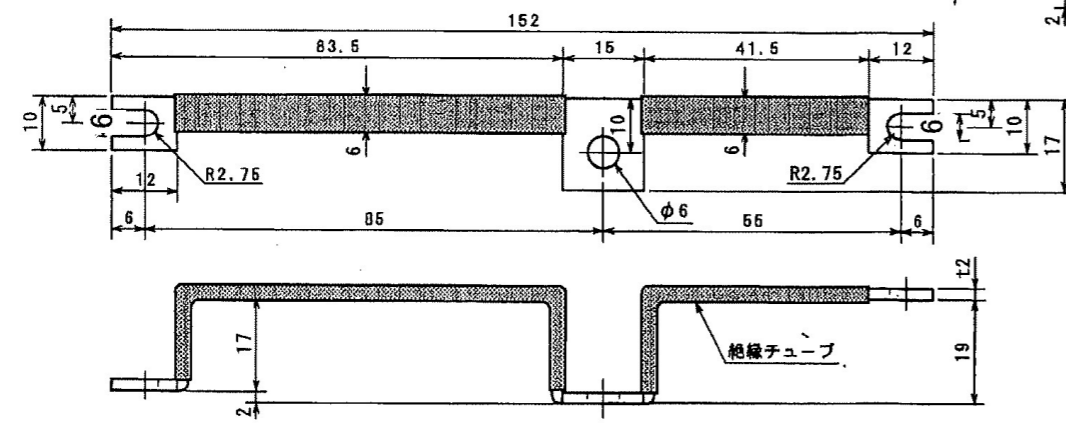


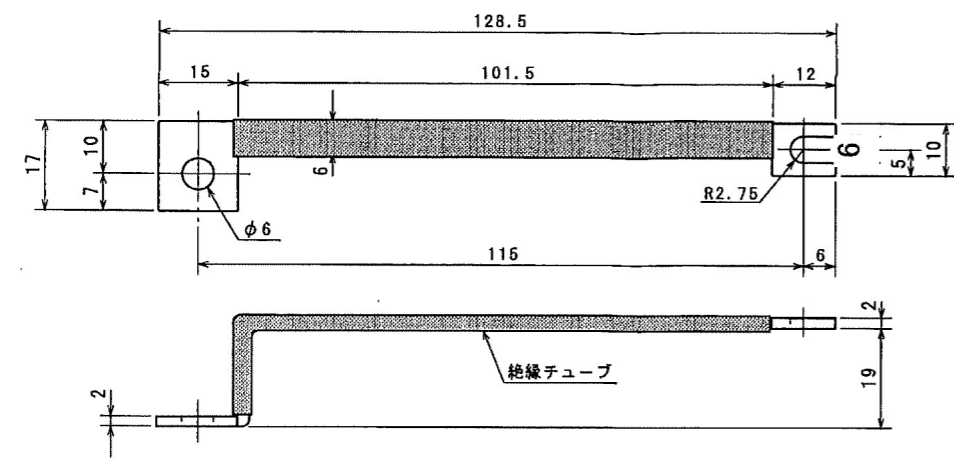
② DB-L220-S (4P用)



③ DB-L220-T (4P用)



④ DB-L220-Ro (4P用)



材質：プスパー C1100 ニッケルメッキ
 絶縁チューブ スミチューブ 600V 105℃ または相当品
 注) 絶縁チューブ部の幅寸法(6mm)は銅帯幅を示す
 寸法許容差：±1 (100≤)
 記事 1)MCCB 4P 100A (コンパクトブレーカ用)

関連図面 改廃履歴	図法	第三角法	作成	2000.11.14 初版		名称	分電盤用銅帯 MCCB 4P 100A用 DB-L220-RN、S、T、Ro
	検図		設計	写図	鹿野		
						図番	9704-431 *2
	尺度	1 / 1	処理				