

分電盤用銅帯 〈コンパクトブレーカー用〉

●3相4線式

DB形渡り銅帯寸法図

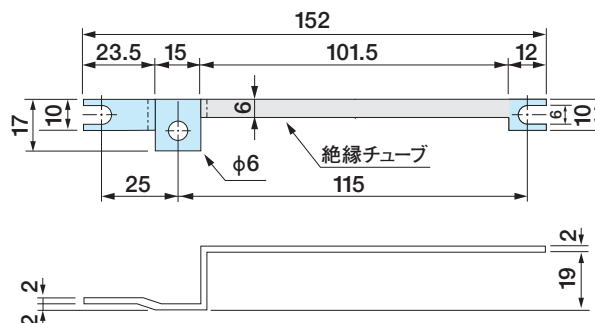
DB-L220-RN形

1箱100本入り

定格電流 30A
許容電流 40A (注)



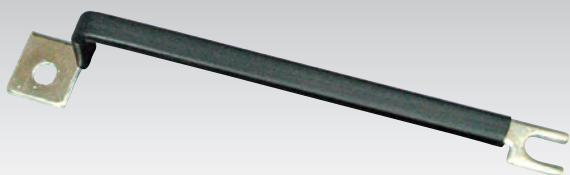
▼外形寸法図



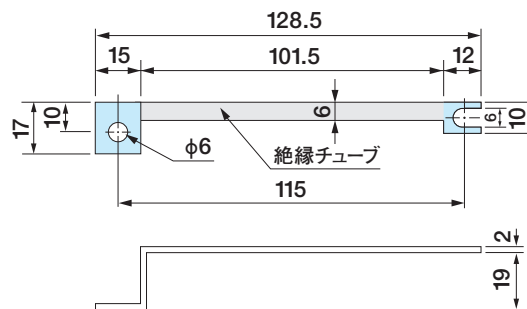
DB-L220-RO形

1箱100本入り

定格電流 30A
許容電流 40A (注)



▼外形寸法図



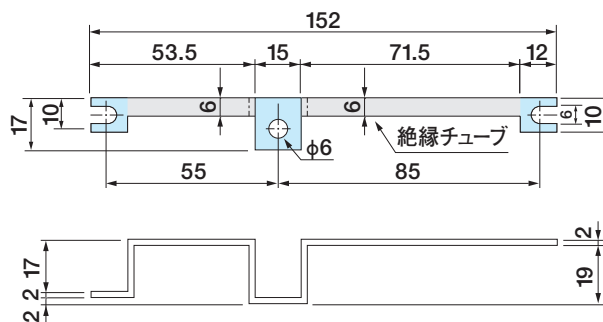
DB-L220-S形

1箱100本入り

定格電流 30A
許容電流 40A (注)



▼外形寸法図



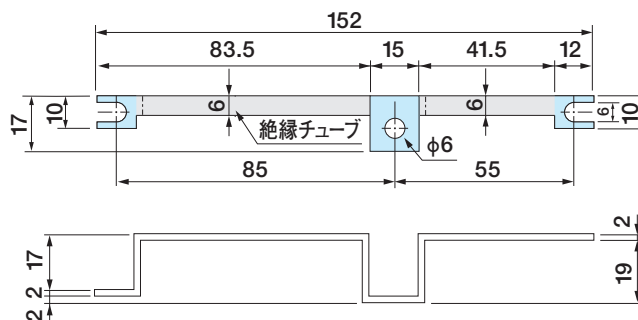
DB-L220-T形

1箱100本入り

定格電流 30A
許容電流 40A (注)



▼外形寸法図



(注) 定格電流はJISC8480:2016、許容電流はメーカー試験結果によります。

※お断りなく、寸法・仕様を変更することがありますのでご了承ください。

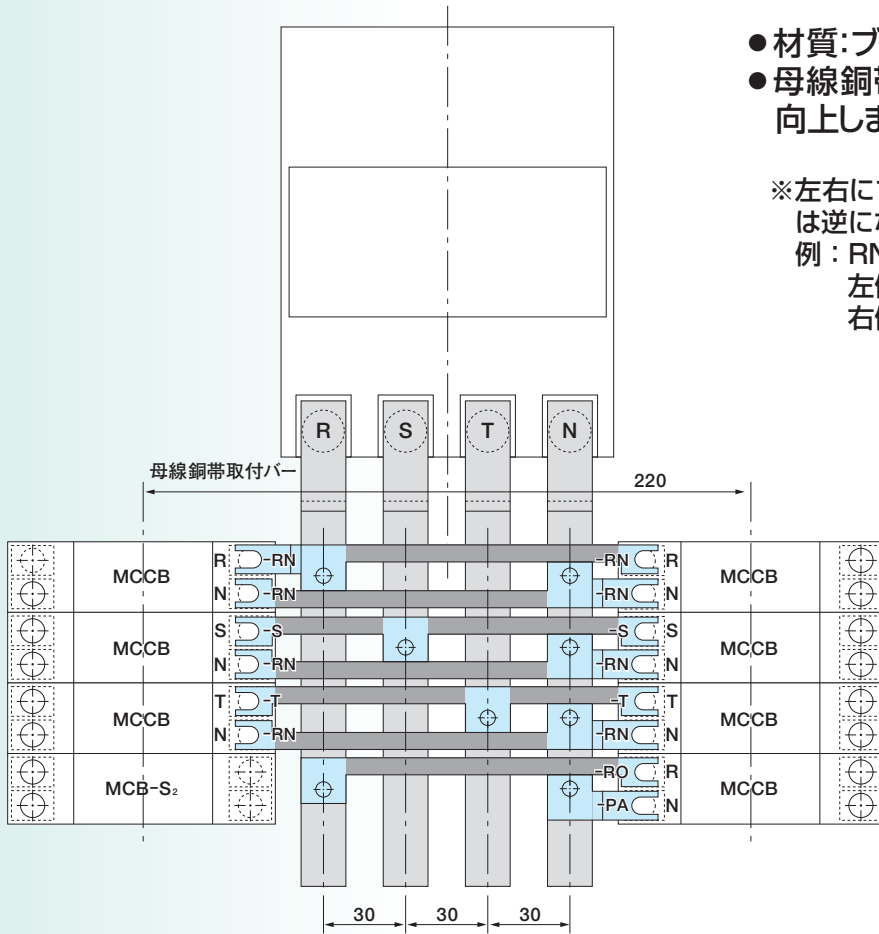
DB形渡り銅帯組立例

- 材質:ブスバーC1100(ニッケルメッキ)
- 母線銅帯の取付け段差が無く、作業効率が向上します。

※左右にブレーカを配置する場合、左右で相の並びは逆になります。

例：RN相100Vの場合

左側のブレーカ 上極(左):N 下極(右):R
 右側のブレーカ 上極(左):R 下極(右):N



組合せ銅帯の形式

| | |
|------------|------------|
| DB-L220-RN | DB-L220-RN |
| DB-L220-S | DB-L220-RN |
| DB-L220-T | DB-L220-RN |
| DB-L220-RO | DB-L190-PA |

片側のみ接続の場合の銅帯の形式

| 形式 | 左側のみ | 右側のみ |
|------------|------|------|
| DB-L190-PA | R | N |
| DB-L190-PR | — | T |
| DB-L190-RR | T | — |
| DB-L190-RO | — | S |
| DB-L220-RO | N | R |

