

分電盤用銅帯〈コンパクトブレーカー用〉・3線式

DB形渡り銅帯寸法図

〈 〉内数字はL=208ピッチ寸法 《 》内数字はL=260ピッチ寸法です。

DB-L260-S形
DB-L208-S形
DB-L190-S形

1箱100本入り

定格電流 30A
許容電流 40A (注)

▼外形寸法図

260及び190ピッチのブレーカー側取付穴は長穴となります。

DB-L260-R0形
DB-L208-R0形
DB-L190-R0形

1箱100本入り

定格電流 30A
許容電流 40A (注)

▼外形寸法図

260及び190ピッチのブレーカー側取付穴は長穴となります。

DB-L260-R形
DB-L208-R形
DB-L190-R形

1箱100本入り

定格電流 30A
許容電流 40A (注)

▼外形寸法図

260及び190ピッチのブレーカー側取付穴は長穴となります。

DB-L260-PR形
DB-L208-PR形
DB-L190-PR形

1箱100本入り

定格電流 30A
許容電流 40A (注)

▼外形寸法図

260及び190ピッチのブレーカー側取付穴は長穴となります。

DB-L260-RR形
DB-L208-RR形
DB-L190-RR形

1箱100本入り

定格電流 30A
許容電流 40A (注)

▼外形寸法図

260及び190ピッチのブレーカー側取付穴は長穴となります。

DB-L260-PA形
DB-L208-PA形
DB-L190-PA形

1箱200本入り

定格電流 30A
許容電流 40A (注)

▼外形寸法図

260及び190ピッチのブレーカー側取付穴は長穴となります。

(注) 定格電流はJISC8480:2016、許容電流はメーカー試験結果によります。

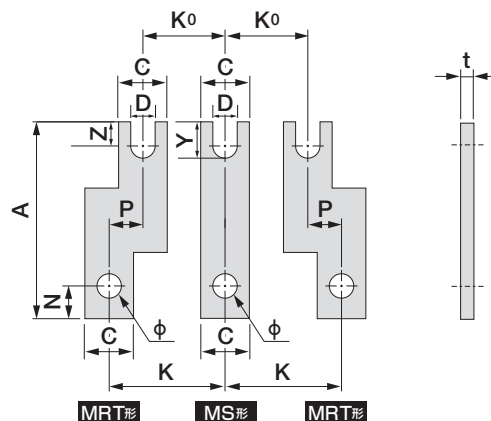


母線銅帯取付用バー寸法図

■ MRT・MS形

形式	L	ピッチ間 Ko-K	定格電流 [A]	許容電流 [A]	M	A	C	D	φ	N	t	P	Y	Z
MS50-2 MRT50-2	208	25-35	100	100	158	50	12	5.5	5.5	8	3	10	9	6
MS100-5 MRT100-5		25-35	150	150	158	60	15	8.5	8.5	10	4	10	12	8
MS100-4 MRT100-4		30-35	150	150	158	60	15	8.5	8.5	10	4	5	12	8
MS50-2-1 MRT50-2-1	190	25-30	100	100	140	50	12	5.5	5.5	8	3	5	9	6
MS100-5-1 MRT100-5-1		25-30	150	150	140	60	15	8.5	8.5	10	4	5	12	8
MS200-4-1 MRT200-4-1		35-30	250	250	140	70	20	8.5	8.5	10	6	5	14	10

定格電流はJISC8480:2016、許容電流はメーカー試験結果によります。

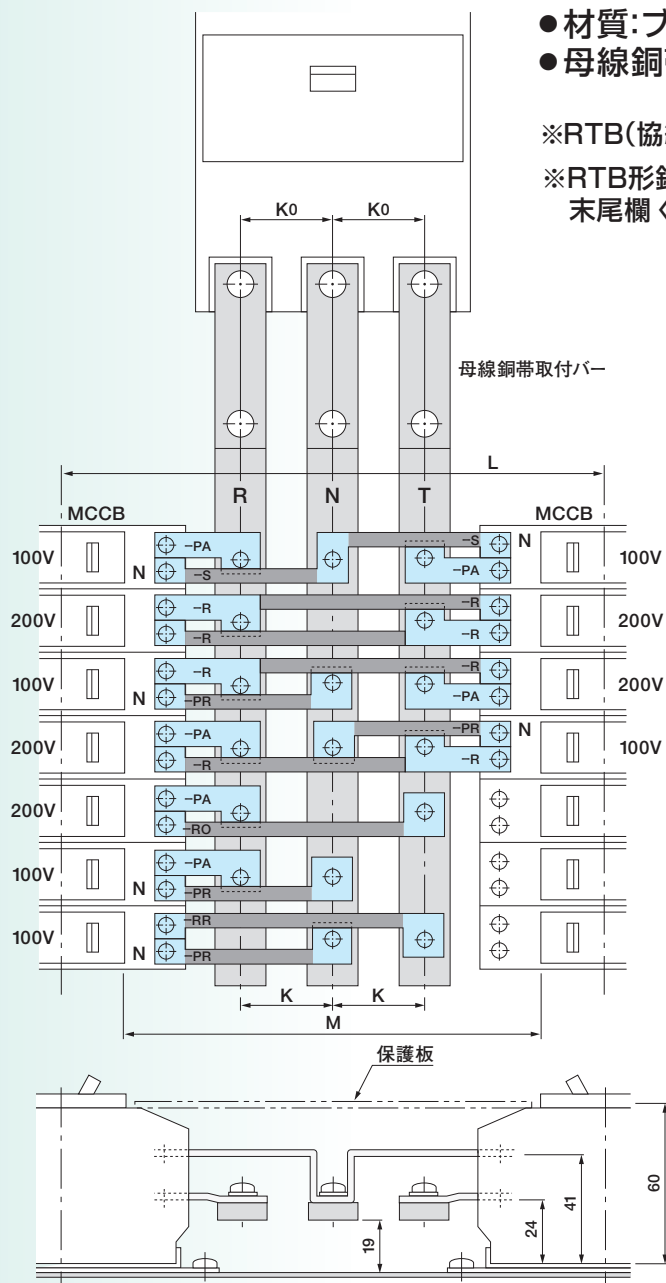


DB形渡り銅帯組立例

- 材質:ブスバーC1100(ニッケルメッキ)
- 母線銅帯の取付け段差が無く、作業効率が向上します。

※RTB(協約形)との相互、組合せ使用可能です。

※RTB形銅帯と共用する場合は、P17<分電盤用銅帯寸法図表> 末尾欄<DB形と共用可能な銅帯形式>をご指定ください。



組合せ銅帯の形式

DB-L -S

DB-L -PA×2

DB-L -R
×2

DB-L -R

DB-L -PR

DB-L -PA

DB-L -R

DB-L -PR

DB-L -PA

DB-L -RO

DB-L -PA

DB-L -PR

DB-L -PA

DB-L -RR

DB-L -PR

内にピッチ190・208
・260が入ります。