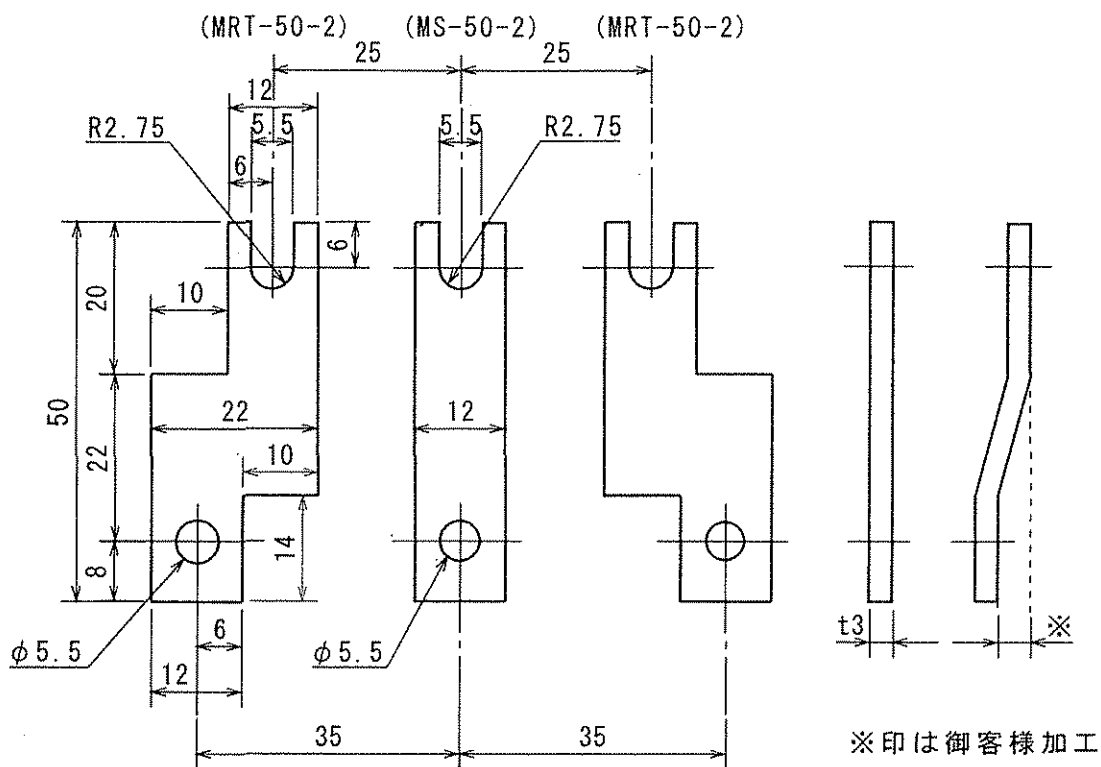


分岐ブレーカー取付 208ピッチ



材質： C U B (ニッケル3号メッキ)

関係図面	画法	第三角法	作成	97年 5月 6日	名称	分電盤用銅帯 主幹MCB50AF用
	検図	設計	写図	守 担当		
記事	尺度	1 / 1	製番		図番	9704-405
			製作数			
			塗装			