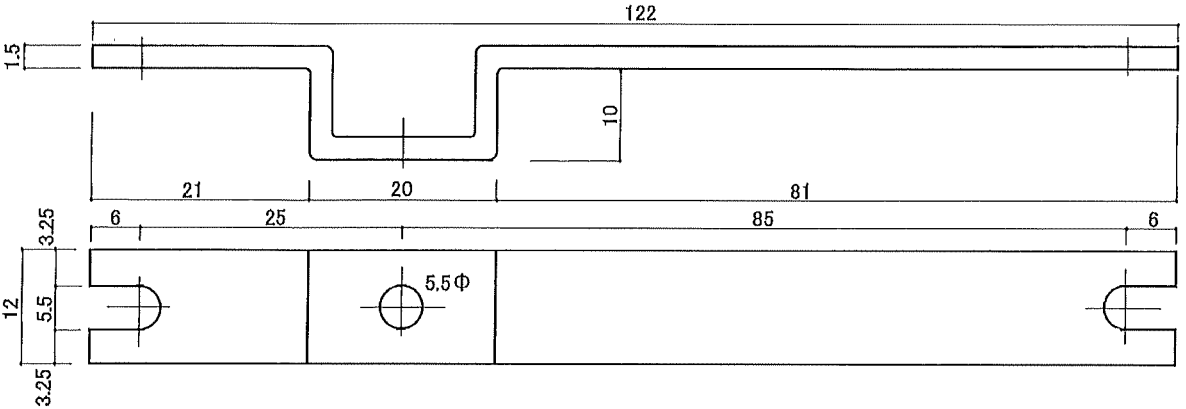
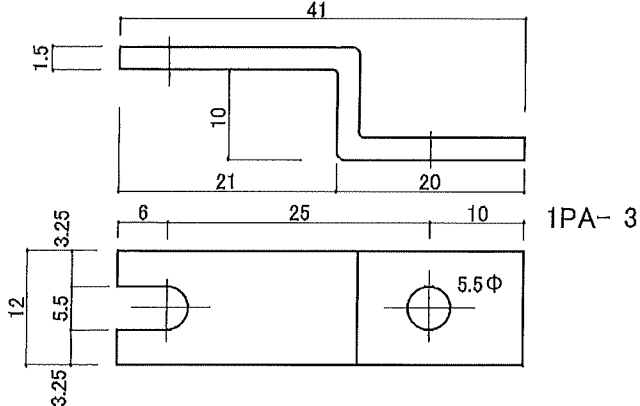


SB- 3



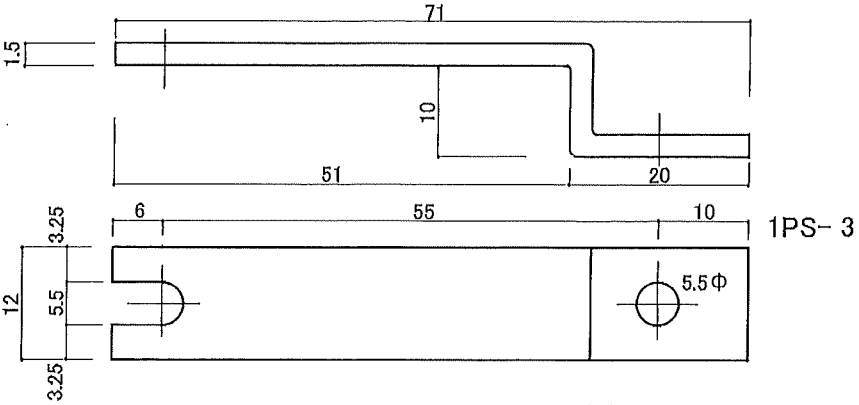
RTB- 3



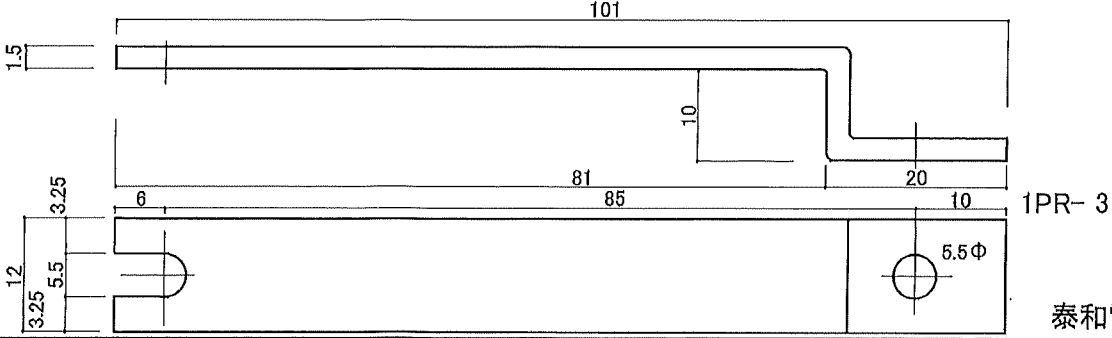
1PA- 3

MCBピッチ	190mm
母線ピッチ	30mm
定格電流	50A
許容電流	50A

ニッケルメッキ  
 定格電流はJISC8480、許容電流  
 はメーカー試験結果によります。



1PS- 3



1PR- 3