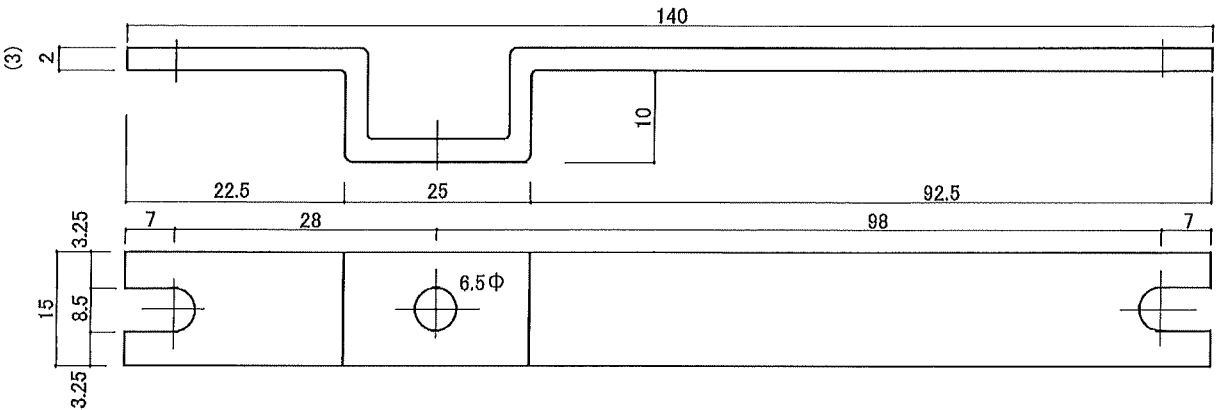
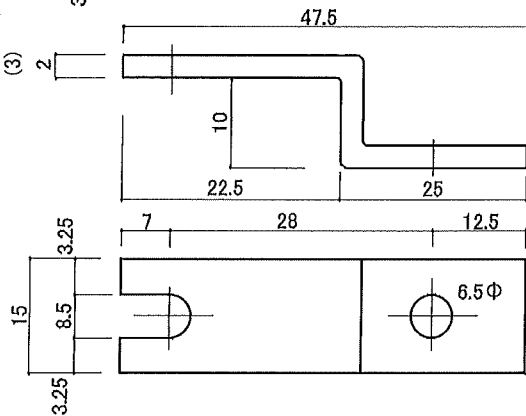


SB-21  
(SB-21K)



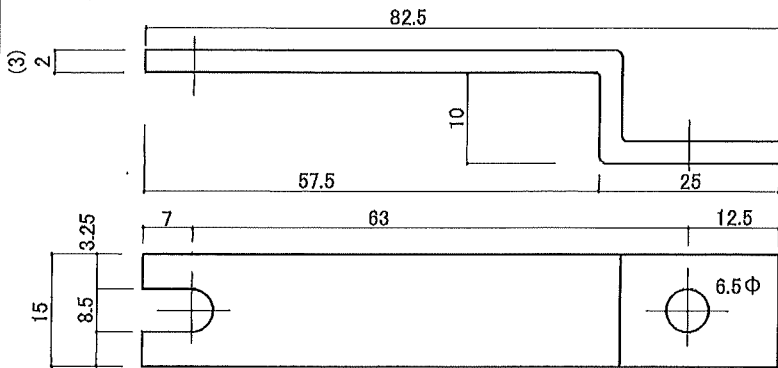
RTB-21  
(RTB-21K)



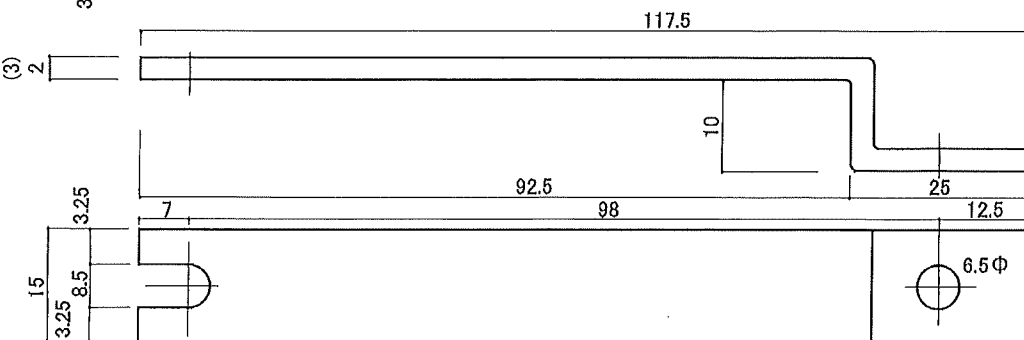
1PA-21 (1PA-21K)

MCBピッチ	208mm
母線ピッチ	35mm
定格電流	90(125)A
許容電流	100(125)A

ニッケルメッキ  
 定格電流は JISC8480、許容電流  
 はメーカー試験結果によります。



1PS-21 (1PS-21K)



1PR-21 (1PR-21K)

( )内は 21K シリーズ  
 泰和電気工業株式会社