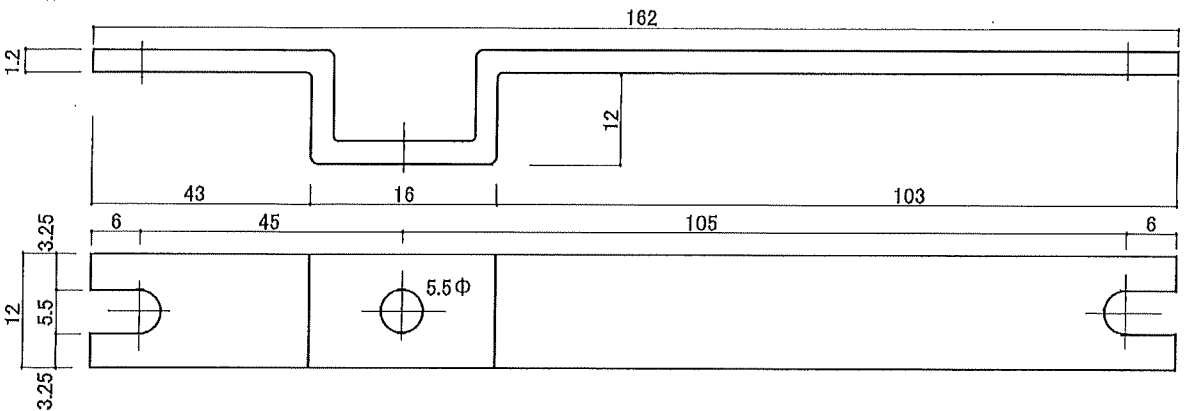
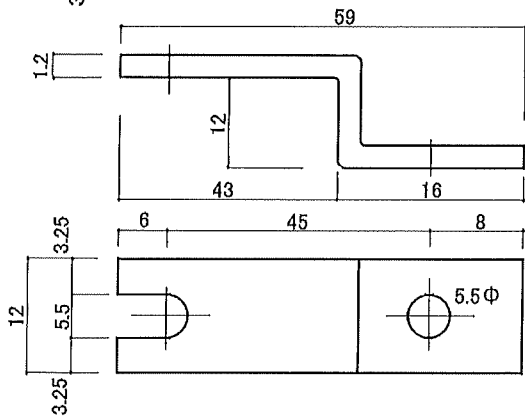


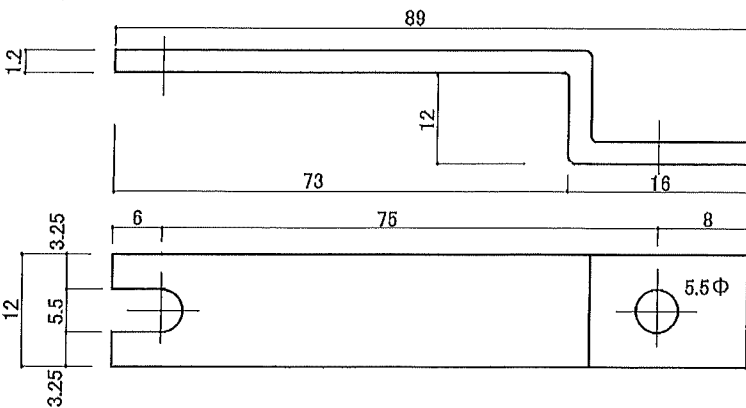
SB-111



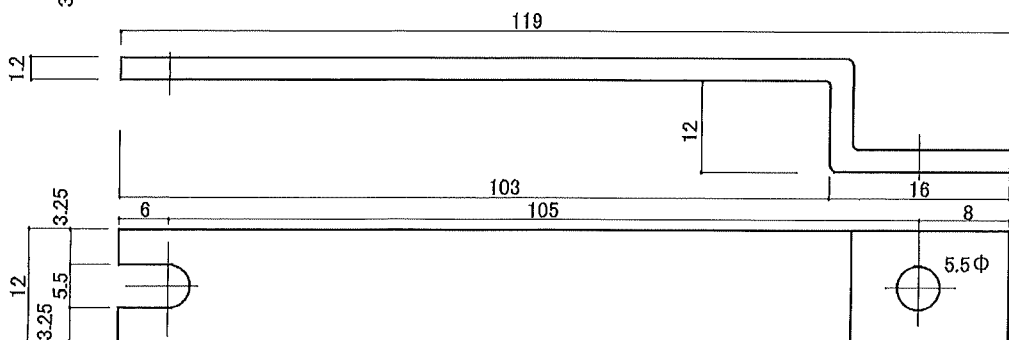
RTB-111



1PA-111



1PS-111



1PR-111

MCBピッチ	230mm
母線ピッチ	30mm
定格電流	40A
許容電流	50A

ニッケルメッキ  
 定格電流はJISC8480、許容電流  
 はメーカー試験結果によります。