

工具不要！ワンタッチで電線固定

Taiwa

高圧電線用支持物

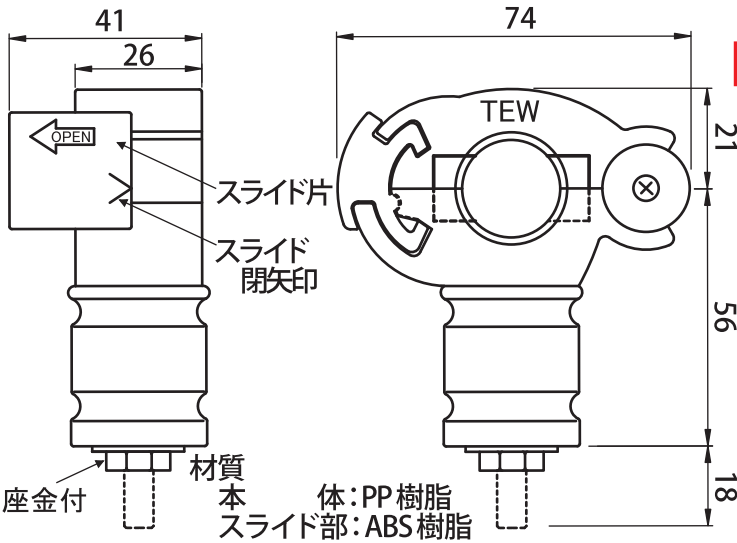
TPN-A



■特長

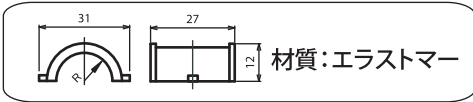
1. 電線を脱着するとき工具を使用する必要がなく、スライド片を手でずらすだけです。
2. 電線固定方法は
 - ①開口部を閉じる。
 - ②スライド片をずらす。
 簡単な操作で電線が確実に固定出来ます。
3. 電線敷設時には、開口部が90度以上開いた状態に保持出来ますので作業性が改善されます。
4. 認定キュービクル適合品です。
5. アダプタを使用する事で、14~60 mm²の多様な電線サイズに対応可能です。

■寸法図



■性能

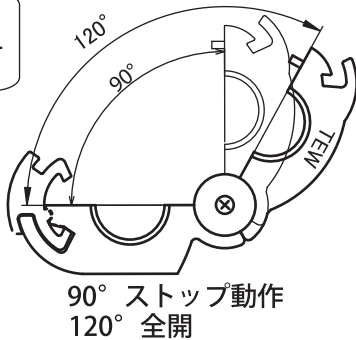
JIS C4620 キュービクル式高圧受電設備の電線支持物規定に適合	
定格電圧	AC7.2kV
温度サイクル	高温(90℃)・低温(-20℃)各2時間を3サイクル異常なし
曲げ耐荷重	980N 異常なし
商用周波耐電圧	22kV / 1分異常なし
雷インパルス耐電圧	60kV正負 各15回異常なし
	使用導体:KIP 60mm ²



アダプタ寸法図

オプション
通常は工具なしで電線を固定できますが、硬い場合にお使いください。

締め付け補助具



◎ご注文時は下記開式及び、取付ネジのサイズ(M6,M8)をご指定下さい。

形 式	電線 (KIP 電線)		アダプタ	
	サイズ mm ²	仕上外形 mm	No.	R mm
TPN-A-2S	14	13	2S	6.5
TPN-A-3S	22	14	3S	7
TPN-A-4S	38	16	4S	8
TPN-A-5S	60	18	5S	9



泰和電気工業株式会社
TAWA ELECTRIC INDUSTRIES CO.,LTD.

本 社 〒105-0013 東京都港区麻布2-68(株)ビル4F TEL.03-3432-2521(代) FAX03-3432-2527
 浦和工場 〒336-0022 埼玉県さいたま市南区白鷺2-5-26 TEL.048-861-3131(代) FAX048-862-1119
 名古屋出張所 〒455-0002 名古屋市港区東海通り3-7 TEL.052-661-4100(代) FAX052-661-4107
 九州出張所 〒815-0032 福岡市南区塩原3-2-12 TEL.092-511-0711(代) FAX092-552-8475
 札幌出張所 〒002-8008 札幌市北区太平8条7-4-8 TEL.011-772-3424(代) FAX011-772-3424
 URL <http://www.taiwadenki.co.jp/> E-mail: webmaster@taiwadenki.co.jp

※お断りなく、寸法・仕様を変更することがありますのでご了承下さい。

2009-01-05MM