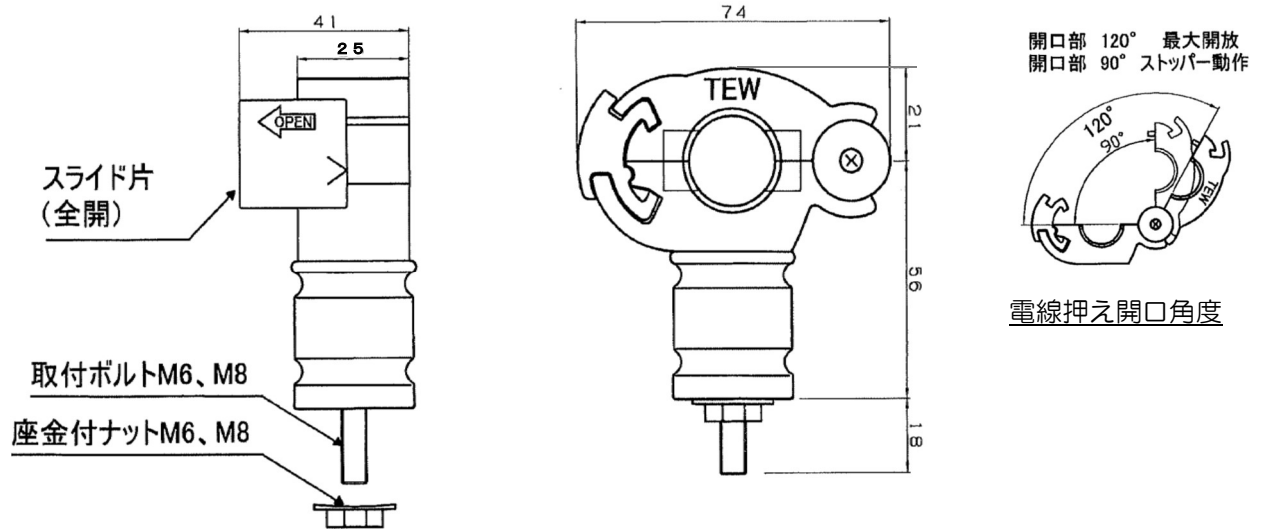


作成	照合	承認	仕 様 書	整理番号	全 2 頁 1 / 2
井上	井上	加山		0806-101	
品 名	TP 形高圧絶縁支持物			作成 2009 年 1 月 20 日	
形 式	TPN-A (TPN-A-□S)			更新 2023 年 7 月 12 日 (特徴、M6/8 識別追記・他) 鹿野	
<p><特徴></p> <p>①電線の押えが回転構造でスライドストッパー止めとなっておりますので、作業が容易・確実になるとともに、作業の能率向上が図れます。</p> <p>②電線被覆全周が、アダプタ内径前面に密着し電線被覆を痛めることなく安全に保持できます。</p> <p>1. 用 途 高圧絶縁電線の支持</p> <p>2. 準拠規格 JIS C 4620 附属書 3 電気支持物 キュービクル式非常電源専用受電設備認定規格適合品</p> <p>3. 形 式 TPN-A-□ S □ : アダプタサイズを示す. 7 項参照 2~5 を記入</p> <p>4. 定 格</p> <p>1) 定 格 AC7.2kV</p> <p>2) 定格周波数 50/60Hz</p> <p>3) 定格周波耐電圧 22kV 1 分間 (アダプタを使用して取り付けした KIP 電線の心線と取付金属板間)</p> <p>4) 雷インパルス耐電圧 60kV 正負 各 15 回 (アダプタを使用して取り付けした KIP 電線の心線と取付金属板間)</p> <p>5) 耐寒、耐熱性 -20~+90℃</p> <p>6) 機械的強度</p> <p> 曲げ耐荷重 980N 以上</p> <p> 引張耐荷重 980N 以上</p> <p>5. 材 質</p> <p> 本体 PP(ポリプロピレン)樹脂 黒色</p> <p> スライド片 ABS 樹脂 黒色</p> <p> ボルト、サラ型座金付ナット : 鉄(クロメートメッキ)</p>					

6. 外形寸法図



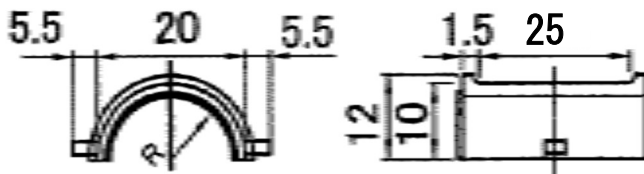
* ご注文時、取付けボルトサイズ (M6、又は M8) を指定してください
(指定がない場合は M6 となります)

7. TPN-A 形式 (組合せアダプタサイズ) と電線の対応表

形 式	電 線			アダプタ	
	電線	種類	仕上り外形	No	R
TPN-A-2S	14mm ²	KIP	13mm	2S	6.5mm
TPN-A-3S	22mm ²	KIP	14mm	3S	7mm
TPN-A-4S	38mm ²	KIP	16mm	4S	8mm
TPN-A-5S	60mm ²	KIP	18mm	5S	9mm

* ご注文の際は形式をご指定下さい。専用アダプタが付属します。

又、取付ボルトサイズ (M6 又は M8) を指定してください。指定がない場合は M6 となります



材質：エラストマー

アダプタ寸法図