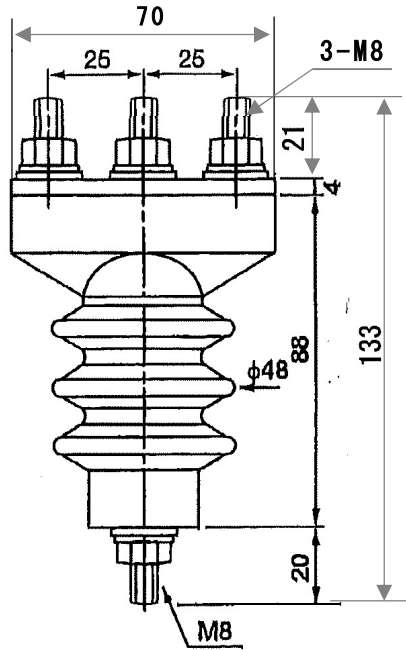
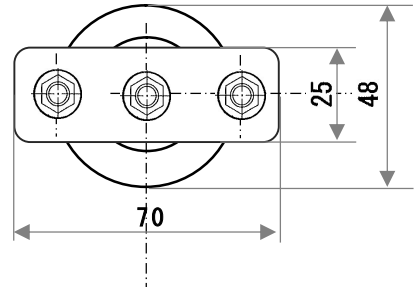


本体(電線分岐用碍子)【尺度：1/2】

(上)



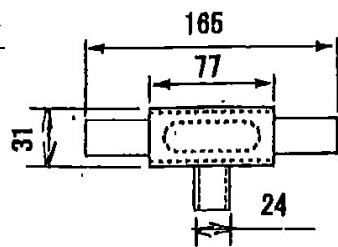
(上から見る)



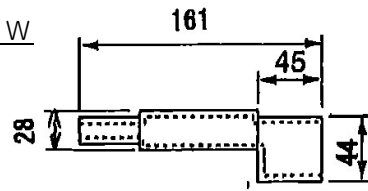
- 本体材質：PP(ポリプロピレン)樹脂 黒色
- 銅 帯：25×70×t4 ニッケルメッキ
- 上側 3 本：ボルト、ワッシャ類：鉄(ニッケルメッキ)
ナット：真鍮(ニッケルメッキ)
- 下側 1 本：ボルト、ワッシャ類：鉄(クロメートメッキ)

絶縁ゴムキャップ【尺度：1/5、別売】(材質：EPDM ゴム 黒色)

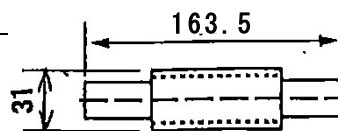
TPG-T



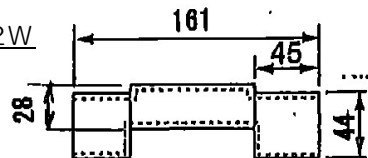
TPG-1W



TPG-1



TPG-2W



関連 図面 改廃 履歴	画法	第三角法	作成	2023年7月27日	名 称	TP形高圧中継端子台 TP-B2HU
	検図		設計	鹿野 写図		
	尺度	1/2	処理		図 番	9706-403

1

2

3

4