

フリーサイズ形電線支持物の見直しのお知らせ

平素は泰和電気製品をご愛用頂きまして、誠にありがとうございます。
この度、フリーサイズ形電線支持物の見直しを行いましたので、お知らせさせていただきます。今後とも継続販売品のご利用をいただきたくご報告いたします。

記

1. 販売終了

従来のフリーサイズ2機種を統合するため、小形のTP-F形の販売を終了いたしました。

2. 一部変更し新形式として継続販売

従来のフリーサイズ2機種のうち大形のTP-L形は、取り付けねじサイズ(M6、M8)を形式により区別させるようにしました。また寸法の一部を変更しました。

<変更点1>取り付けねじサイズが2種類ありますが、同じ形式のため、連絡ミスなどの誤りを防止するためねじサイズ別の型式表示としました。

<変更点2>適用可能な中の最大であるKIP電線100mm²取付時の残りねじ3山を確実に確保するため、ボルトの長さを伸ばしました。

形 式		取り付けねじサイズ	適用KIP電線サイズmm ²		備 考
			最小(注1)	最大(注2)	
従来	TP-L	M6かM8を 注文時に指定	8	150	
今後	TP-LM6	M6	14	100	ボルト長さを5mm 長くしました。
	TP-LM8	M8			

(注1)従来は8mm²としておりましたが、実際の適用事例の最小サイズに合わせ14mm²としました。

(注2)従来は150mm²としておりましたが、ボルトの長さなどを考慮し実態に合わせて100mm²としました。

3. 対応時期

2024年1月以降のご注文より、TP-Fは販売終了とし、TP-Lは新形式として販売いたします。

4. 製品ご使用上の注意点

- ①認定キュービクルには使用できないことは従来と同じです。
- ②電線の絶縁体が変形しますので、締め付け過ぎに注意してください。
- ③KIP150mm²以上の電線サイズには別形式のTP-C形をご使用ください。

お問い合わせ窓口

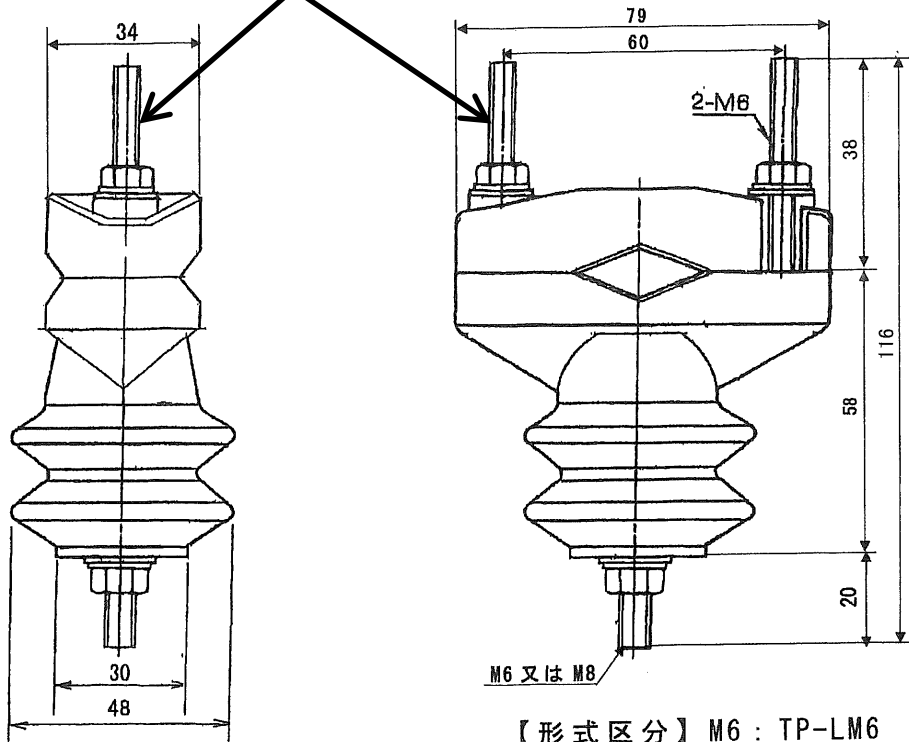
泰和電気工業株式会社 埼玉工場
339-0028 さいたま市岩槻区美園東3-5-3
TEL 048-797-3131 FAX 048-720-8070
e-mail:t-ito@taiwadenki.co.jp

営業技術部 担当 伊藤



TP-LM6の外観

このボルトの長さを従来より+5mm延長しました。



【形式区分】 M6 : TP-LM6

M8 : TP-LM8

TP-LM□の外形寸法図