

Taiwa.

国家検定合格品
1級漏電火災警報器
互換性型

LGAシリーズ

LGA-6B (屋内埋込形)

LGA-6F (屋内壁掛形)



TEW 泰和電気工業株式会社
TAIWA ELECTRIC INDUSTRIES CO., LTD.

国家検定合格品 **LGAシリーズ** 1級漏電火災警報器互換性型

■ 特長

1. 小型化され、価格も手頃です。
2. 低圧回路用として最適です。
3. 高耐ノイズ性で、電波・サージなどの影響を受け難い性能になっています。
4. インバータ負荷対応の高信頼性になっています。
5. 埋込形は、取付け奥行30mmで、薄形盤に最適です。
6. 組合せ零相変流器は、豊富に揃っています。

LGA-6B (屋内埋込形)



■ 性能・仕様

形式	LGA-6B	LGA-6F
定 格		
種 別	漏電火災警報器 1級互換性型	
型 式 番 号	漏受第11-1号	
定格制御電圧	AC 100V/200V	
定格周波数	50/60Hz	
消費 V A	常時：2VA以下、動作時：10VA以下	
構 造		
取 付 方 式	屋内埋込形	屋内壁掛形
復 帰 方 式	手動/自動 (スイッチによる切替)	
動作電流整定値	100-200-400-800-1000(mA)	
動 作 時 間	0.3(秒)	
電 源 表 示	LED (緑色)	
動 作 表 示	LED (赤色)	
ブザー音圧	内蔵・70dB以上/m	
ブザー停止	押ボタンスイッチ	
出 力 接 点	1 a	
構成		
定格制御容量 (抵抗負荷)	AC 250V 3A DC 30V 3A	
ケース材質	ABS樹脂 (UL-94HB)	
組合せ零相変流器		
警戒電路電圧	AC 600V以下 50/60Hz	
定 格 電 流	50~3000A (別社互換性零相変流器と組合せ可能)	

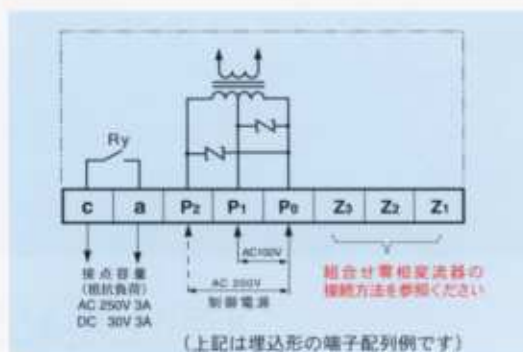
■ 動作説明

変流器 (ZCT) が漏電電流を検出して継電器に入力します。入力信号はローパスフィルタで高調波分をカットし、増幅・整流してマイクロコンピュータに入力します。漏電電流が電流整定値を超えると動作表示LEDを点灯しブザーを鳴動、同時にリレー出力(Ry)します。出力の復帰は、自動復帰設定のとき漏電が消滅すれば自動復帰します。手動復帰設定では、漏電が消滅しても復帰しません。復帰は、手動/自動復帰スイッチを自動復帰側にすれば復帰します。ブザーの停止は、ブザー停止ボタンを押せば停止します。

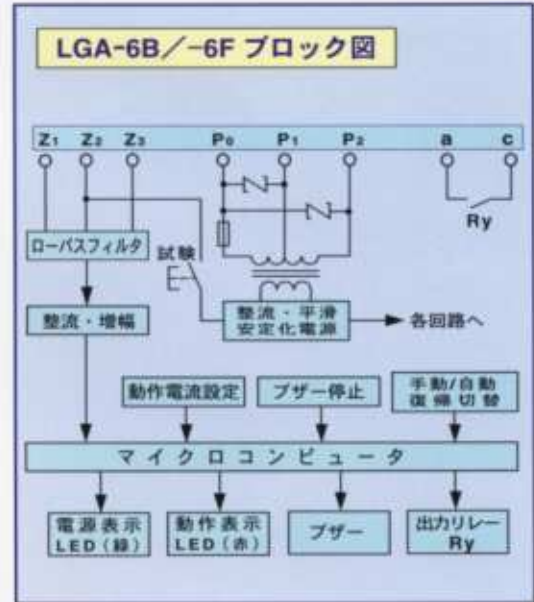
(試験ボタンによる試験)

実際に漏電が起きた場合、正常に働くかどうか簡単に試験できる押しボタンです。

この場合、変流器との配線導通試験も行うので変流器が接続されていないと作動しません。



LGA-6F (屋内壁掛形)

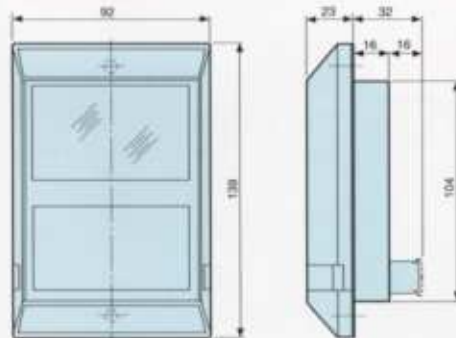


■ 取扱説明

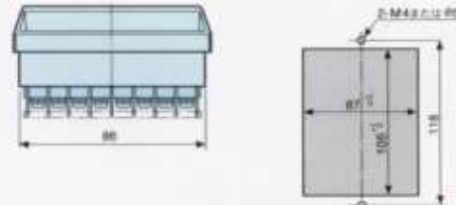
1. 組合わされる零相変流器が大電流導体に接近していると、正常動作をしない場合があります。大電流導体を零相変流器から 10 cm 以上離してください。
2. 配電線路が長い場合には、対地静電容量による漏れ電流が発生し、正常動作をしない場合があります。クランプ式電流計などで常時発生電流を測定し、測定値の3倍以上の整定値にしてください。
3. インバータ負荷機器を使用すると高調波洩れ電流が発生します。フィルタ特性で不要動作の対策を講じていますが、クランプ式電流計などで高調波洩れ電流を商用周波数電流と区別管理してください。
4. 継電器と零相変流器間の配線は振ってください。他の操作電源からの静電誘導を受けて正常動作しない場合があります。10m 以上になる場合はシールド線を使用してください。
5. 変圧器B種接地線に設置する零相変流器は、下記の形式を使用してください。
ZB-30M1s, ZC-30s, BZP-30φ, CP-30φ, CW-36
6. 試験押ボタンによる動作試験および零相変流器による疑似漏電電流試験は、定期的を実施してください。

■ 外形図

■ LGA-6B形



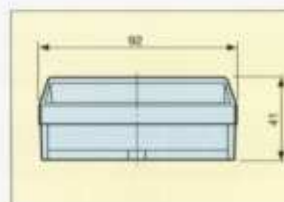
パネルカット寸法



■ LGA-6F形



取付寸法

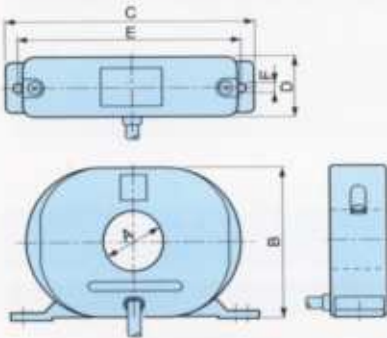


■組合せ零相変流器と接続端子

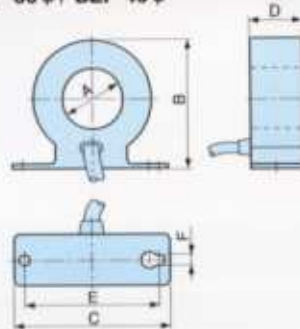
形式		定格電流 (A)	貫通孔径 (mm)	型式番号	貫通可能電線	重量 (kg)	LGA-6F、-6Bとの接続		
LGAシリーズ	屋内貫通形	ZB-30M1s	100	30	漏変第5~1号	IV 38mm ² ×3本	0.14	Z1-Z2端子に接続してください。	
		ZB-58M2s	200	58	漏変第5~1~1号	IV 200mm ² ×3本	0.42		
		ZB-58M3s	300	58	漏変第5~1~2号	IV 200mm ² ×3本	0.42		
		ZB-70M4s	400	70	漏変第51~1~3号	IV 325mm ² ×3本	1.1		
		ZB-70M6s	600	70	漏変第51~1~4号	IV 325mm ² ×3本	1.1		
	屋内分割形	ZC-30s	100	30	漏変第54~1号	IV 38mm ² ×3本	0.55		
		ZC-45s	200	45	漏変第54~1~1号	IV 100mm ² ×3本	0.89		
ZC-65s		400	65	漏変第54~1~2号	IV 250mm ² ×3本	1.15			
VCシリーズ	屋外分割形	CW-36	150	36	漏変第2~4号	IV 60mm ² ×3本	0.65		Z2-Z3端子に接続してください。
	屋外貫通形	BZP-30φ	100	30	漏変第5~2号	IV 38mm ² ×3本	0.13		
		BZP-45φ	250	46	漏変第2~2号	IV 100mm ² ×3本	0.26		
	屋内分割形	CP-30φ	100	30	漏変第2~8号	IV 38mm ² ×3本	0.55		
		CP-45φ	200	45	漏変第2~9号	IV 100mm ² ×3本	0.91		
		CP-65φ	400	65	漏変第2~10号	IV 250mm ² ×3本	1.16		

■外形寸法図

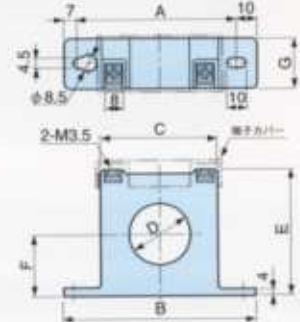
CW-36



BZP-30φ, BZP-45φ

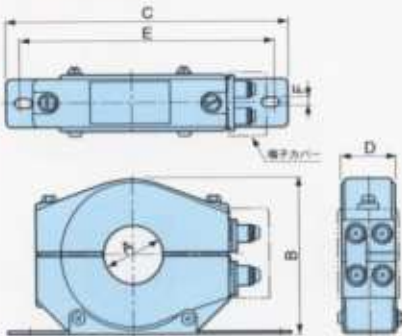


ZB-30M1s, ZB-58M2s, ZB-58M3s

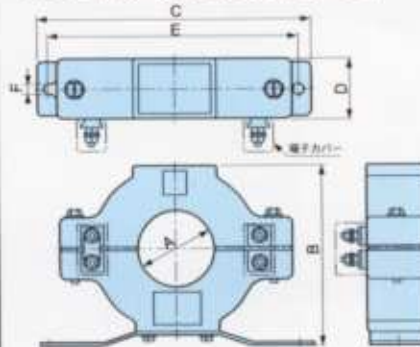


形式	A	B	C	D	E	F	G
ZB-30M1s	83	100	60	30	67.5	32	25
ZB-58M2s, ZB-58M3s	119	138	96	58	98	50	30

ZC-30s, CP-30φ

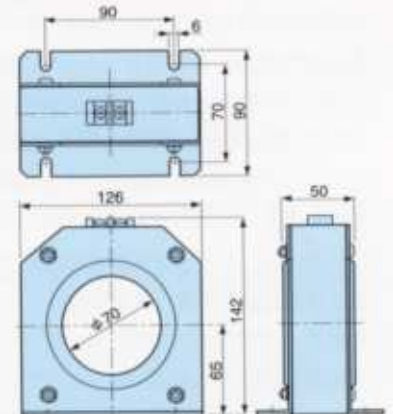


ZC-45s, CP-45φ, ZC-65s, CP-65φ



形式	A	B	C	D	E	F
屋外分割形	CW-36	36	91	150	35	135
屋外貫通形	BZP-30φ	30	71.5	76	26	66
	BZP-45φ	46	96	115	27	100
屋内分割形	ZC-30s, CP-30φ	30	84	155	30	140
	ZC-45s, CP-45φ	45	106	165	36	150
	ZC-65s, CP-65φ	65	126	185	36	170

ZB-70M4s, ZB-70M6s



●安全のために 漏電火災警報器のご使用に際し、取扱説明書をよくお読みください。

TEW 泰和電気工業株式会社

本社 〒105-0013 東京都港区浜松町2-6-8伸和ビル4F
 TEL.03-3432-2521(代) FAX.03-3432-2527
 名古屋出張所 〒455-0002 名古屋市港区東海通り3-7 TEL.052-661-4100(代) FAX.052-661-4107
 九州出張所 〒815-0032 福岡市南区塩原3-2-12 TEL.092-511-0711(代) FAX.092-552-8475
 札幌出張所 〒002-8008 札幌市北区太平6条7-4-8 TEL.011-772-3424(代) FAX.011-772-3424
 浦和工場 〒336-0022 埼玉県浦和市白幡2-5-26 TEL.048-861-3131(代) FAX.048-862-1119