

御中

仕様書番号 T 9803F

年 月 日




## 納入仕様書

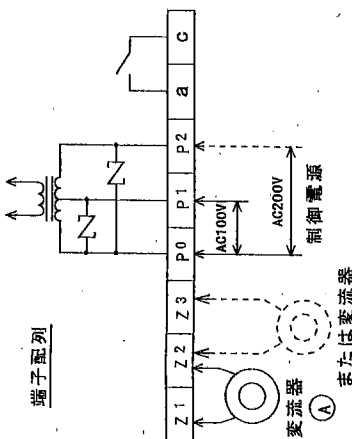
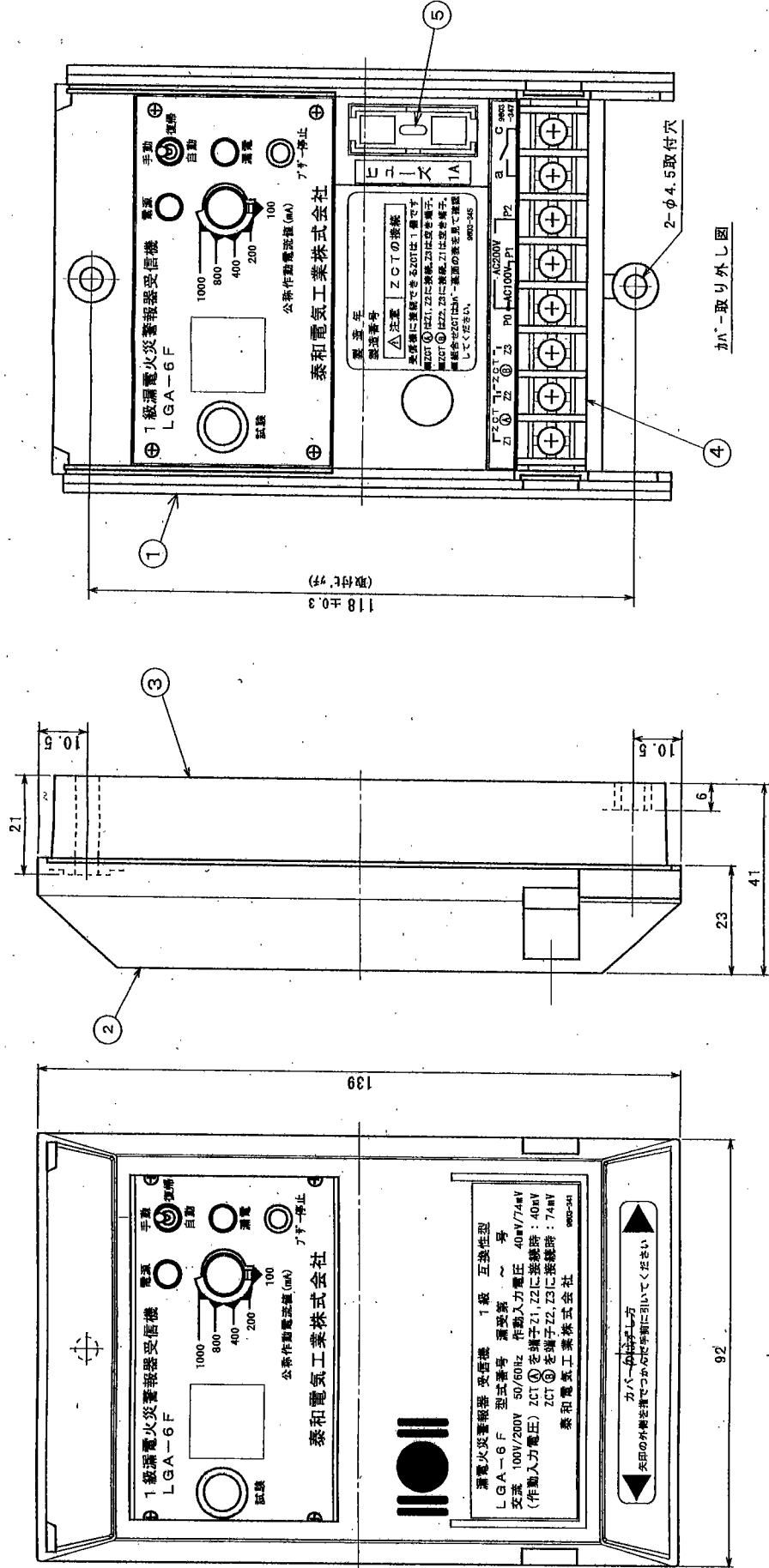
品名 漏電火災警報器  
形式 LGA-6F

[受領印欄]

泰和電気工業株式会社

承認	担当

作成	照合	承認	仕 様 書	整理番号
				9803-102
品名 漏電火災警報器			形式 LGA-6F	2001年7月16日
<p>1. 定 格</p> <p>1) 定格制御電圧 AC100/200V</p> <p>2) 定格周波数 50/60Hz</p> <p>3) 消費 VA 常時 2VA 以下, 作動時 10VA 以下</p> <p>2. 種別 漏電火災警報器 1級 互換性型</p> <p>3. 型式番号 漏受第11~1号</p> <p>4. 構 造</p> <p>1) 取付方式 屋内壁掛形</p> <p>2) 復帰方式 手動/自動 (スイッチによる切替)</p> <p>3) 公称作動電流値 100-200-400-800-1000 (mA)</p> <p>4) 動作時間 0.3 秒</p> <p>5) 電源表示 LED (緑色)</p> <p>6) 動作表示 LED (赤色)</p> <p>7) ブザー音圧 70 db / 1m 以上</p> <p>8) 出力接点 構成 1 a 定格制御容量(抵抗負荷) AC 250V 3A DC 30V 3A</p> <p>9) ケ-ス材質 A B S 樹脂 (UL-94HB)</p> <p>5. 特 性</p> <p>1) 動作電流値 整定値に対して 42 ~ 100 %</p> <p>2) 使用制御電圧範囲 90 ~ 110V, 180 ~ 220V</p> <p>3) 使用温度範囲 -10 ~ 50 °C</p> <p>4) 絶縁抵抗 DC500V メガ - 10M Ω 以上</p> <p>5) 耐電圧 AC1500V 1 分間</p> <p>6. 組合せ零相変流器</p> <p>1) 警戒電路電圧 AC600V 以下</p> <p>2) 周波数 50/60Hz</p> <p>3) 定格電流 100A ~ 600A (弊社互換性形零相変流器と組合せ可能)</p>				



番号	品名	図番・品番	数量	備考
1	ケース	9803-401, 402	1	ABS樹脂
2	カバー	9803-403, 404	1	"
3	ケース外ワケ	9803-405	1	"
4	端子台	F2311AK4L-8P-GT	1	株式会社AM3.5
5	ビス	F-300 1P	1	株式会社TA

名 称		漏電火災警報器受信機			
型 号		LGA-6F 外形図			
製 造 年 月	日	98	年	12	月
縮 尺	1/1	御 納 入 先	御 注 文 主		
製 番		製 造 廠	泰 和 電 気 工 業 株 式 有 限 公 司		
圖 面 番 号		設 計 者	石 井 担 当		
圖 面 名 称		検 査 者	石 井 担 当		
製 造 日 期		設 計 日 期	98年12月9日		
製 造 場 所		設 計 場 所	石 井 担 当		