

消防法規格適合品

漏電火災警報器・LGA-6F₂ (屋内露出形)・LGA-6B₂ (屋内埋込形)

取扱説明書

はじめに

このたびは、本製品をお買いあげいただき誠にありがとうございます。
漏電火災警報器は、漏電火災による災害を未然に防止するために設置されます。
有資格者による定期的な点検を行い、常に正常な状態でお使い下さい。
尚、本取扱説明書は大切に保管してください。

安全上のご注意

施工、使用、保守・点検の前に必ずこの取扱説明書とその他の付属書類をすべて熟読し、正しくご使用ください。
この取扱説明書では、安全注意事項のランクを「警告」「注意」と区分してあります。

警告：取扱を誤った場合に、使用者が死亡または重傷を負う可能性が想定される場合。

注意：取扱を誤った場合に、使用者が傷害を負う危険が想定される場合および物的傷害のみの発生が想定される場合。

警告

感電するおそれがあります。

1. カバーをあけて充電部に触れないでください。
2. ヒューズなどの交換時に充電部に触れないでください。
3. 濡れた手で触らないでください。
4. 漏電表示灯の点灯およびブザーが鳴った時は、速やかに不良箇所を修理してください。
どこかで漏電していますので、漏電火災や感電事故が発生するおそれがあります。

注意

1. 月に1回程度は試験ボタンを押して動作確認を行ってください。動作しない場合は故障ですので、施工工事業者へ連絡してください。
2. 受信機の電源は点検の時など、必要なとき以外は切らないでください。
3. 受信機の周囲に、使用上および点検上障害になるものを置かないでください。
4. 受信機の音響口にテープなど貼らないでください。
5. 清掃は柔らかい布で乾拭きをしてください。
6. 点検、整備は有資格者に依頼して確実に実施してください。
7. ヒューズなどの交換部品は必ず指定のものと交換してください。

作動時の処置

漏電火災警報器が作動した時は、検出漏洩電流値として設定した以上に漏洩電流が流れたことを示しています。
その場合にはただちに次の手順で処置してください。

- (1) 警報回路の開閉器を開にする。
- (2) 施工工事業者等に連絡して、漏電事故の原因を調査する。
- (3) 早急に漏電箇所を処理する。
- (4) 修理が完了したら警報回路の開閉器を閉じる。

施工上のご注意

警告

1. 有資格者以外の方の電気工事は法律で禁止されています。
2. 誤った配線をするると警報器を損傷し出火するおそれがあります。説明書により、正しく接続してください。特に次の事項に注意してください。
 - (1) 受信機の変流器接続端子にAC100V (AC200V) の電源を一瞬でも加えないでください。内部が破損します。
 - (2) 受信機の電源AC100V端子にAC200Vを印可しないでください。しばらくしてから、発煙、発火のおそれがあります。
3. 感電の原因になります。次の事項に注意してください。
 - (1) 配線時は必ず操作電源が切れていることを確認してから行ってください。
 - (2) 端子部外に電線の心線が露出しないようにしてください。
 - (3) 施工後、端子カバーは確実に取り付けてください。(端子カバー付属のもの)

注意

感電・漏電火災の危険や性能・機能を損なう危険をさけるために、次の事項に注意してください。

- (1) 内線規定、消防法関連法規・通達および本取扱説明書に従って施工してください。
- (2) 高精度の材料を使用していますので、製品は衝撃を加えないように丁寧に扱ってください。
- (3) 設置しようとする製品が次の事項を含めて正しく選定されていることを確認してください。
 - 変流器：屋内設置には屋内用または屋外用のもの。
屋外設置には屋外用のもの、または屋内用を防水構造のケースなどに納めたもの。
 - 受信機：選定した変流器が接続できる仕様のもの。
- (4) 設置場所
 - 受信機：点検作業が容易にできる所。
音響装置内蔵のもの、又は外付け音響装置は常時人がいる所。
 - 変流器：点検作業が安易にできる所。
- (5) 各端子の接続ねじは、確実に締め付けてください。
- (6) 分割形変流器では上・下の締め付けを完全にしてください。
- (7) 施工後の試験・検査の実施
漏電火災警報器の試験基準（消防庁通知：漏電火災警報器ハンドブック記載）に基づき、機器が正常に機能することを必ず確認してください。

仕様一覧

■受信機

機種	LGA-6F2	LGA-6B2
構造	露出形	埋込形
種別	漏電火災警報器	
届出番号	E030401A	
電源電圧	AC100/200V 50/60Hz	
公称作動電流値	100-200-400-800-1000mA	
消費電力	常時2VA以下 作動時10VA以下	
出力接点	AC250V 3A、DC30V 3A（抵抗負荷）	
ブザー音圧	内蔵ブザー70dB以上/1m	
復帰方式	自動/手動（スイッチによる切換）	
寸法	92×139×41（D）	92×139×32（盤内D）
重量	280g	260g

■組合せ変流器

注意 AグループのZCTを組み合わせるときは、端子Z1とZ2に接続し、Z3は空き端子としてください。
BグループのZCTを組み合わせるときは、端子Z2とZ3に接続し、Z1は空き端子としてください。

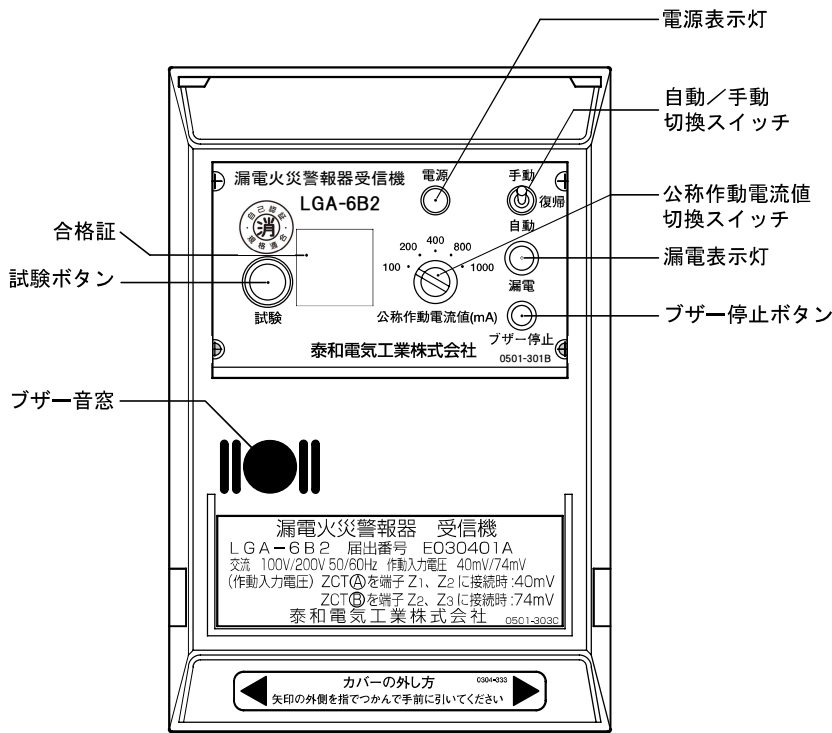
■ZCT Aグループ

形式	定格電流 A	貫通孔径 (mm)	届出番号	(型式番号)	互換性	貫通可能電線
屋内貫通形	ZB-30M _{1s}	100	30	Z030501A	(漏変第5~1号)	有 IV 38mm ² ×3本
	ZB-58M _{2s}	200	58	Z030502A	(漏変第5~1~1号)	有 IV 200mm ² ×3本
	ZB-58M _{3s}	300	58	Z030503A	(漏変第5~1~2号)	有 IV 200mm ² ×3本
	ZB-70M _{4s}	400	70	Z030504A	(漏変第51~1~3号)	有 IV 325mm ² ×3本
	ZB-70M _{6s}	600	70	Z030505A	(漏変第51~1~4号)	有 IV 325mm ² ×3本
屋内分割形	ZC-30s	100	30	Z030506A	(漏変第54~1号)	有 IV 38mm ² ×3本
	ZC-45s	200	45	Z030507A	(漏変第54~1~1号)	有 IV 100mm ² ×3本
	ZC-65s	400	65	Z030508A	(漏変第54~1~2号)	有 IV 250mm ² ×3本

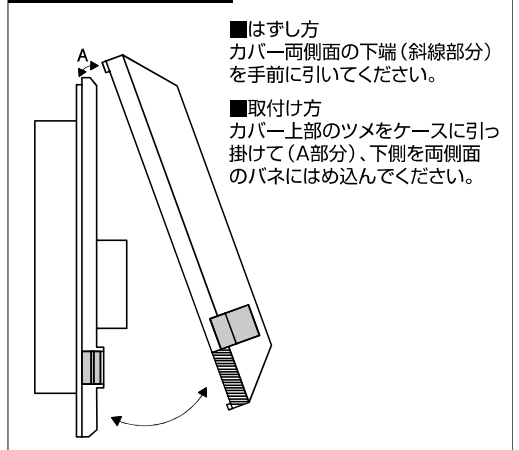
■ZCT Bグループ

形式	届出番号 (型式番号)	定格電流 A	貫通孔径 (mm)	600V (IV) 2~3本 ビニル絶縁電線 (mm ²)		600V (VV-R (SV) 丸形) 1本 ビニル絶縁ビニルシールケーブル (mm ²)		600V (VV-R (SV) 丸形) 2~3本 ビニル絶縁ビニルシールケーブル (mm ²)		重量 kg	
				2心	3心	2心	3心				
屋外分割形	CW-36	Z031001A (漏変第2~4号)	150	36	100×2本	60×3本	60	38	8×2本	5.5×3本	0.65
屋外貫通形	BZP-30φ	(漏変第5~2号)	100	30	60×2	38×3	38	22	5.5×2	3.5×3	0.13
	BZP-45φ	(漏変第2~2号)	250	46	150×2	100×3	100	100	14×2	14×3	0.26
屋内分割形	CP-30φ	(漏変第2~8号)	100	30	60×2	38×3	38	22	5.5×2	3.5×3	0.55
	CP-45φ	(漏変第2~9号)	200	45	150×2	100×3	100	100	14×2	8×3	0.91
	CP-65φ	(漏変第2~10号)	400	65	325×2	250×3	250	200	38×2	22×3	1.16

各部の名称

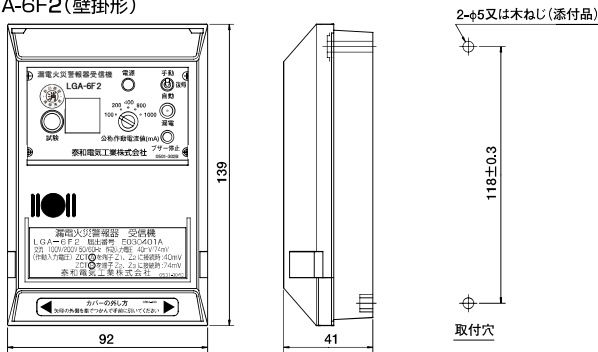


カバーのはずし方

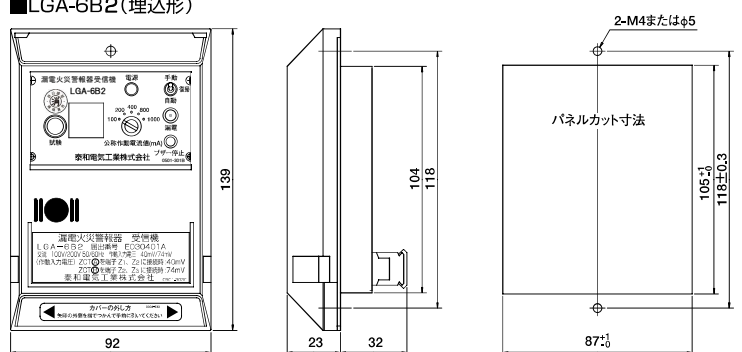


外形寸法図

■LGA-6F2(壁掛形)

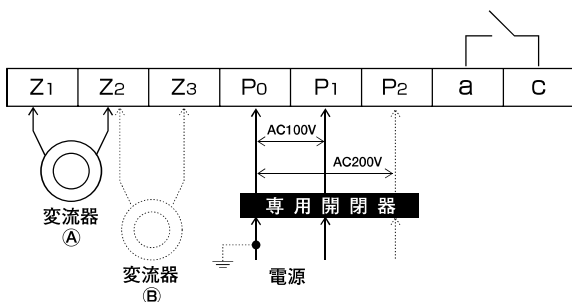


■LGA-6B2(埋込形)

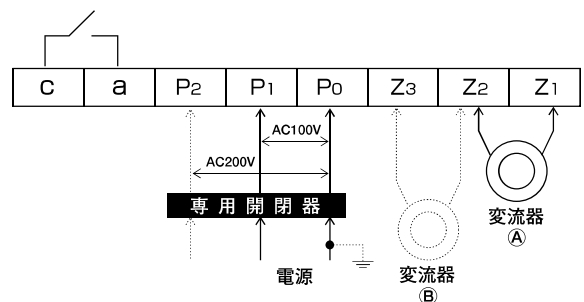


端子接続図

■LGA-6F2(壁掛形)



■LGA-6B2(埋込形)



結線方法

- 変流器は原則として建築物に電気を供給する屋外の電路または変圧器のB種接地線(高圧需要家)に取り付けてください。
- 屋外に取付けの場合は屋外型か、屋内型を防水ボックスに入れてご使用ください。
- グループAの変流器は、k、1端子を受信機のZ1、Z2端子に接続してください。
グループBの変流器は、k、1端子(屋外型の場合はリード線)をZ2、Z3に接続してください。
接続できる変流器はどちらか1台です。
- 受信機は定期点検が容易にできる場所に取り付けてください。
- 変流器2次側の配線が大電流が流れる電線に沿って設置される場合は、なるべく電線相互間を離すか、シールド線を使用してください。

操 作

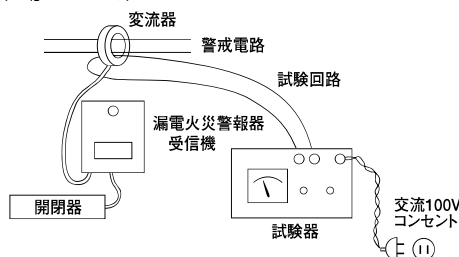
- (1) 取付、配線が終わりましたら正しい配線であることを確かめ、電源を投入して電源表示灯(緑色LED)が点灯することを確認してください。
- (2) 試験用押ボタンを押して音響装置の鳴動、漏電表示灯(赤色LED)の点灯を確認してください。
- (3) 復帰スイッチを自動にした場合は、押しボタンを押している間だけ作動します。手動側にした場合は、作動が継続しますから、作動を止めるにはスイッチを自動側に倒してください。
- (4) 作動したとき音響装置(ブザー)の鳴動を1時的に止めたいときはブザー停止スイッチを押してください。
- (5) 電源保護ヒューズは本体カバーを外した右側に付いています。交換する場合は白色のヒューズホルダを取り、新しい1Aミゼット形ガラス管ヒューズに交換してください。

作 動 試 験

1. 作動電流試験

下図のように変流器に公称作動電流値に近い電流を流して試験をし、正しく作動するか確かめてください。

作 動 電 流 許 容 範 囲	
規 格	設定値の42%以上100%以下
試験基準	// 40% // 105% //
点 検	// 40% // 110% //



2. 音圧試験

受信機または外付ブザーから1mの正面位置で70dB以上(Aレンジにて)

設置完了時に行う試験と届け出

消防法施行令および地方条例により、設置義務がある建物に漏電火災警報器を設置した場合は、工事完了後4日以内に消防署長に漏電火災警報器および配線を試験し「漏電火災警報器試験結果報告書」および「配線の試験結果報告書」を添えて「消防用設備等設置届出書」を提出しなければなりません。

(各1部梱包箱に収納) (消防法第17条の3の2)

新 設

- ・ 消防用設備等設置届出書 (別記様式第1号の2の3)
- ・ 漏電火災警報器試験結果報告書 (別記様式第13号)
- ・ 配線の試験結果報告書 (別記様式第28号)

消防法に定められている点検義務

漏電火災警報器は消防法に定められている消防用機器として次のように点検が義務づけられています。(消防法第17条の3の3)

点検の種類	点検の内容	点検の期日
機器点検	外観点検 又は試験押ボタンなどの簡易な操作で機能的事項についての点検	6ヶ月に1回以上
総合点検	電流を流して作動試験を行うほか絶縁抵抗接地抵抗・音圧の良否など精密に試験する	1年に1回以上

点検の結果は、維持台帳に記録すると共に、定められた様式の点検結果報告書に点検票を添付して消防署に報告しなければなりません。その期間は、特定防火対象物は1年に1回、その他の対象物は3年に1回報告することになっています。

定期点検の際の点検票は下記の通りです。

定 期
点 検

- ・ 漏電火災報知器点検票 (別記様式第12号)

施工工事業者様へのお願い

1. 工事が終わったら下欄に施工日、施工業者名、電話番号を記入の上、お客様に取扱いを説明し、本取扱説明書を必ずお渡しください。
2. 「ブザーが鳴った場合」シールには、連絡先(施工業者名、電話番号)を記入してください。
3. 試験結果は「漏電火災警報器試験結果報告書」および「配線の試験結果報告書」に記入し、届け出の控えを保管し、写しは必ずお客様にお渡しください。

施 工 日	年 月 日
施工業者名	
電 話 番 号	()