




作 成 照 合 承 認	仕 様 書	整理番号	1 3
  		T9110	

品 名 広温 高圧地絡継電器 形式 HGF-MVB10	平成 3 年 5 月 23 日
-----------------------------	-----------------

1. 定 格

- 1) 定格操作電圧 AC 110V
- 2) 定格周波数 50/60Hz
- 3) 消 費 VA 動作時 約5VA以下

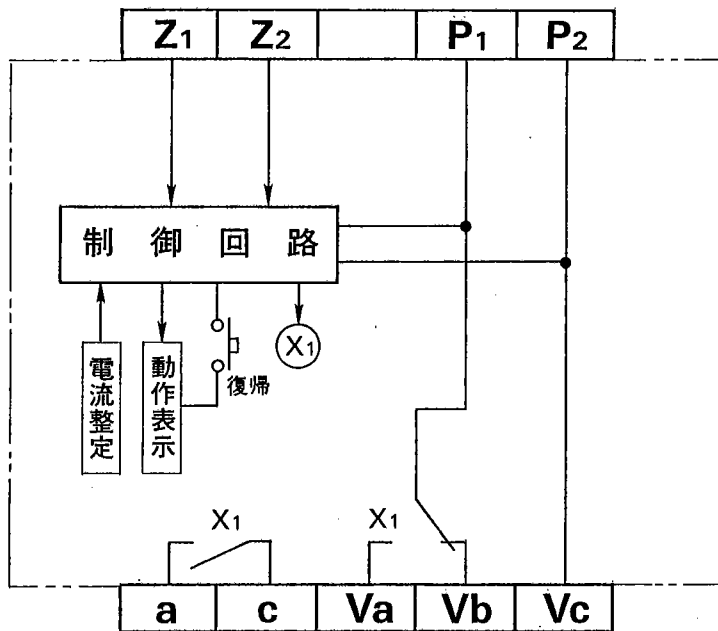
2. 構 造

- 1) 取 付 方 式 屋内埋込形
- 2) 引 外 し 方 式 電圧引外し(但し, AGL-2形併用により電流引外し可能)
- 3) 復 帰 方 式 自動復帰(手動も可能)
- 4) 動作電流整定値 0.1-0.2-0.4-0.6-0.8(A)
- 5) 出 力 接 点 1a, 1c AC 110V, 2A (力率0.4)
閉路のみ 5A
- 6) 動 作 表 示 磁気反転式表示器(押しボタン電気信号復帰方式)
- 7) 試験押しボタン 押しボタン操作により電源印加状態で強制動作させる。
- 8) ケ ー ス 材 質 ABS樹脂(黒色)

3. 性能

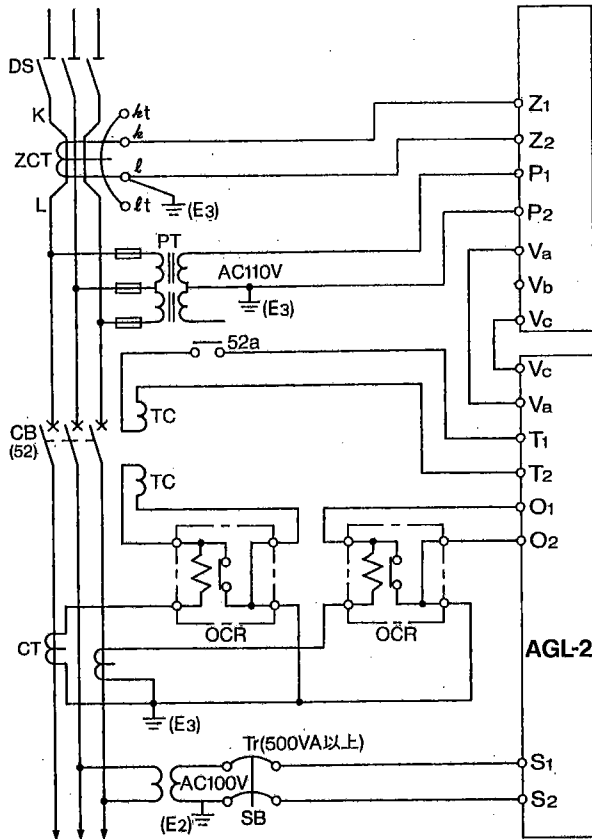
- 1) 動作電流値 整定値に対して $\pm 10\%$
- 2) 動作時間 整定値の130%入力で 0.1 ~ 0.3秒
" 400%入力で 0.1 ~ 0.2秒
- 3) 使用操作電圧範囲 AC 90V ~ 120V
- 4) 使用温度範囲 $-20^{\circ}\text{C} \sim 60^{\circ}\text{C}$
- 5) 絶縁抵抗 DC 500V 10M Ω 以上
- 6) 耐電圧 AC 2000V 1分間

4. 内部接続図

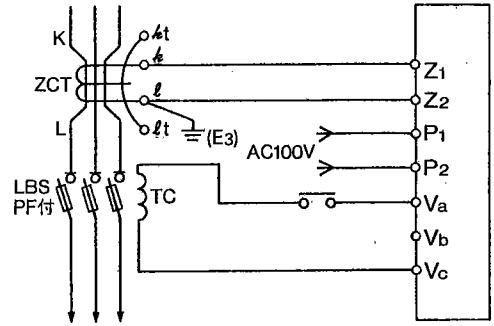


5. 外部接続図

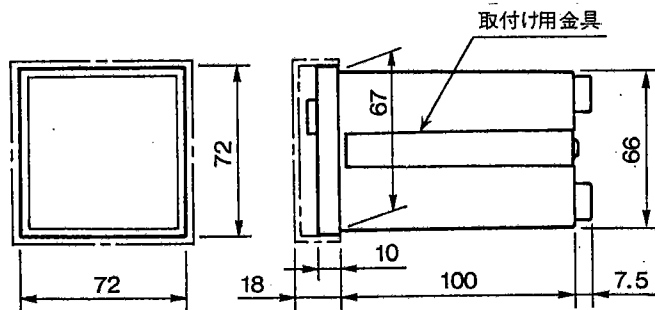
電流引外し
(HGF-MVB10 と AGL-2 併用の場合)



加電圧引外し



6. 外形寸法図



パネルカット寸法

