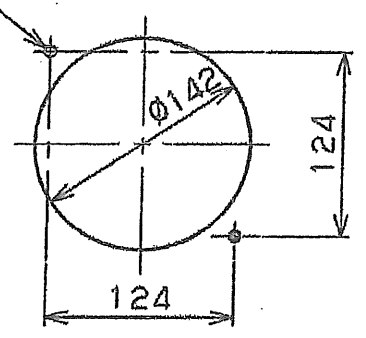
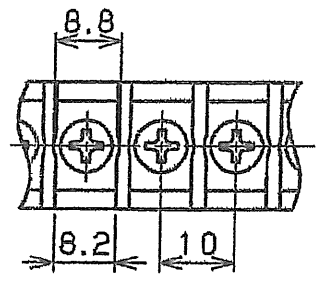


- 対象品の名称と形式
- 地絡方向継電器 SHG-DV11
 - SHG-DA11
 - SHG-DV21
 - SHG-DA21
 - 地絡継電器 HGF-DCA10
 - 系統連系用
 - 地絡過電圧継電器 TVG-DV30
 - 地絡過電圧継電器 + 逆電力継電器 TRG-DV30

2-φ7 取付け穴加工寸法 (1:5)



パネルの表面から見た図



A部詳細図 (1:1)

関連 図面	図法	第三角法	作成	2014年2月17日	名称	Dシリーズ継電器 外形図(二段端子台形)
	検 図	鹿野	設計	鹿野		写 図
記 事	尺 度	1/2	処 理		図 番	1201-212