

作成	照合	承認	仕 様 書	整理番号	1
鹿野				1202-102	7
品名 高圧地絡継電器 形式 HGF-DC A 1 0 (電流・電圧引外し)			2022年11月01日		
<p>1. 適用範囲</p> <p>本仕様書は、6.6kV または 3.3kV の高圧受配電設備において、零相変流器と本器を組合せて、零相変流器の負荷側地絡事故を検出して、遮断(警報)出力を行う高圧地絡継電器に関するものである。</p> <p>2. 特長</p> <p>① 静止形の高圧地絡継電器であり、高耐ノイズ性、かつ高精度で安定した特性を有しております。</p> <p>② アクティブフィルタ内蔵により、高調波ノイズの影響を受けにくいハード構成です。</p> <p>③ ケース、フロントカバーをデジタル形高圧保護継電器シリーズ品と同一としました。盤面配置において統一された意匠を実現できます。</p> <p>④ 強制動作スイッチによる引外し接点出力試験により、引外し出力回路シーケンスの動作チェックも容易に可能です。</p> <p>⑤ 引外し出力、警報出力の復帰は自動復帰/手動復帰が設定スイッチで選択可能です。</p> <p>3. 準拠規格</p> <p>JIS C 4601 高圧受電用地絡継電装置</p> <p>4. 定格</p> <p>(1) 定格電圧 : AC 110V</p> <p>(2) 定格周波数 : 50 / 60 Hz 切換 (ディップスイッチ設定)</p> <p>(3) 定格消費電力 : 定常時 約 2.5VA、動作時 約 4.0VA</p>					

整理番号

2

1202-102

7

5. 一般仕様・機能仕様

項 目	仕 様
形 式	H G F - D C A 1 0
引外し方式	電流・電圧引外し両方とも可能
定格操作電圧	A C 1 1 0 V
定格周波数	5 0 / 6 0 H z 切替選択 (ディップスイッチ設定)
制御電源電圧範囲	A C 9 0 ~ 1 2 1 V
使用温度範囲	- 2 0 ℃ ~ + 6 0 ℃ (結露なきこと)
保存温度範囲	- 2 0 ~ + 7 0 ℃
標準使用状態	相対湿度：日平均で30～80% 標高：2000m以下 異常な振動・衝撃、有害なガス・塵埃等にさらされない状態
表示	運転 LED、動作表示：磁気反転表示器 (常時 黒色、動作時 橙色表示、手動復帰)
出力接点	引外し接点 2c ^注 警報接点 1a
出力接点復帰方式	自動/手動 選択可
耐電圧	電気回路一括対地間 A C 2 k V 1 分間 電気回路相互間 A C 2 k V 1 分間 リレー出力接点間 A C 1 k V 1 分間 (01～T1間、02～T2間は除く)
絶縁抵抗	電気回路一括対地間 D C 5 0 0 V メガ 1 0 M Ω 以上 電気回路相互間 D C 5 0 0 V メガ 1 0 M Ω 以上 リレー出力接点間 D C 5 0 0 V メガ 1 0 M Ω 以上 (同上除く)
雷インパルス	電気回路一括対地間 4.5kV 正負各3回 (1.2/50 μ s) 電気回路相互間 4.5kV 正負各3回 (1.2/50 μ s) (同上除く)
耐振動	振動数10Hz 複振幅：前後・左右5mm、上下2.5mm 各30秒 振動数16.7Hz 複振幅：前後・左右・上下0.4mm 各600秒 各部に異常や、加振中に誤動作・誤表示無き事。
耐衝撃	最大加速度 300m/s ² (30G) 前後・左右・上下 各3回
強制動作スイッチ	出力接点の強制動作スイッチ
Dip スイッチ	運転条件切替選択 (周波数、自動/手動復帰)
取付方式	パネル面埋込形
外形寸法	W155×H160×D118 (パネル面よりの奥行き)、 盤取付け穴寸法：Φ142
質量	約 1. 5 k g

注 電圧引外し時は、2c 接点より無電圧 1a 接点「S₂-T₂」を使用。

泰和電気工業株式会社

整理番号

3

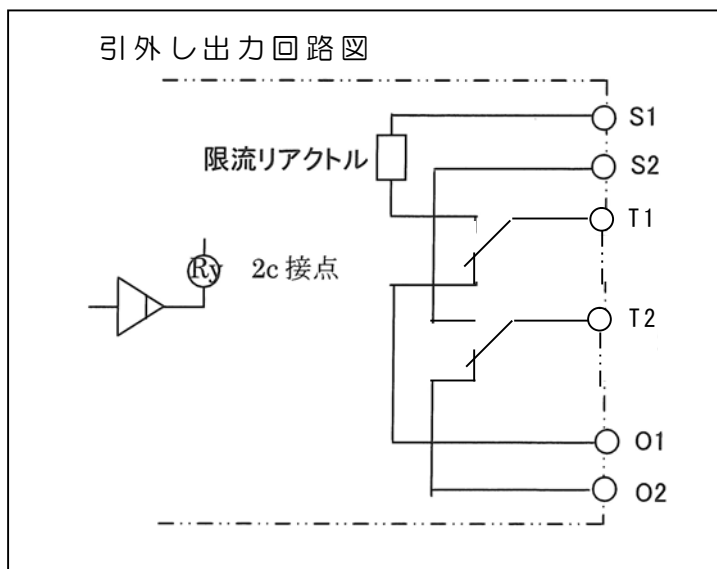
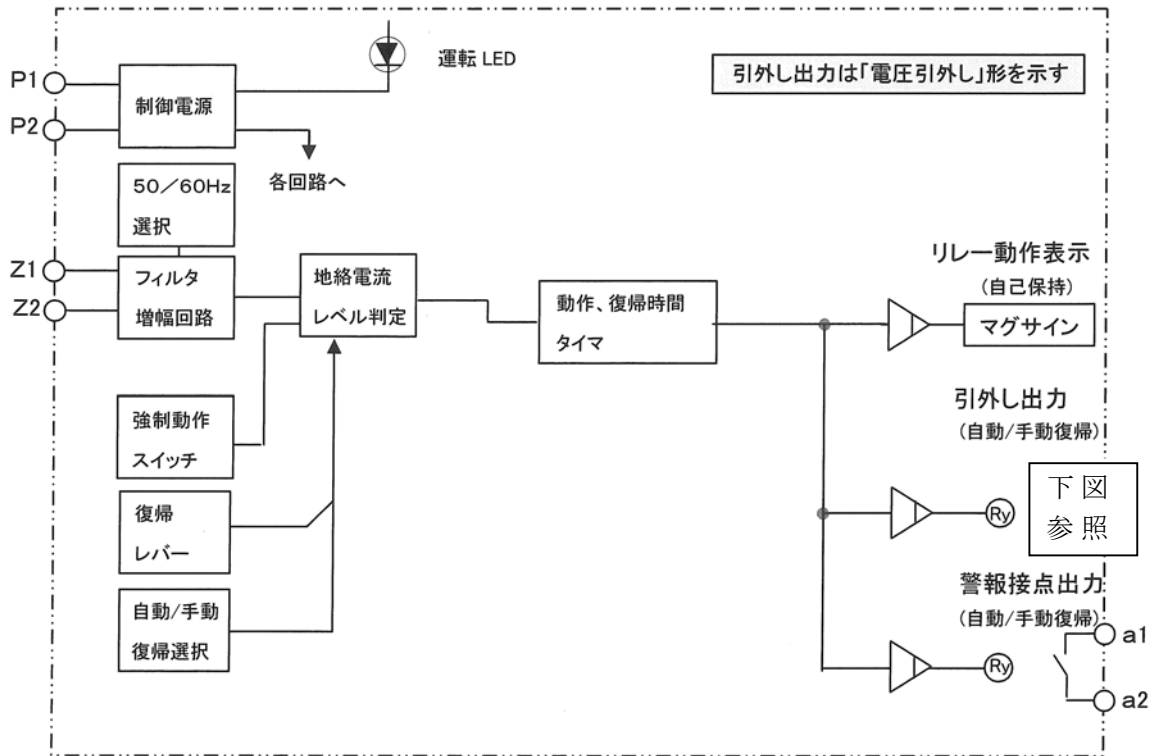
1202-102

7

6. 保護特性仕様

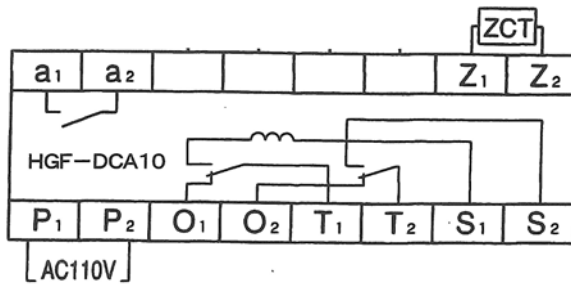
項 目		仕 様
形 式		H G F - D C A 1 0
引外し方式		電流・電圧引外し両方とも可能
保護 整定	動作電流整定	0.1-0.2-0.4-0.6-0.8 (A)
	動作時間	整定電流値の130%入力で0.1~0.3秒 整定電流値の400%入力で0.1~0.2秒
保護 特性	動作電流値	整定値の±10%以内
	復帰値	動作値の80%以上
	復帰時間	100ms±50ms
リレー出力の復帰		手動復帰／自動復帰 選択可
リレー出力接点		引外し接点 2c、警報接点 1a
出力 接点 容量	引外し接点	閉路：DC 100V・15A、DC 220V・10A (L/R=0ms) 開路：DC 100V・0.45A (L/R=7ms) AC 220V・5A (cosφ=0.4)
	警報接点 (開閉容量)	AC 125V・3A (最大AC 250V・2A) (cosφ=0.4) DC 30V・3A、DC 125V・0.2A (L/R=7ms)
温度の影響		I _o 整定値を0.2Aとして試験した時の動作電流値 20℃の動作値に対し、-20℃、60℃のとき、±20%以内
制御電源電圧の 影響		I _o 整定値を0.2Aとして試験した時の動作電流値 定格電圧の動作値に対し、電圧変動範囲最小、最大電圧で±10% 以内

7. 動作シーケンス図、機能ブロック図



8. 端子配列、組合せ接続機器、および内蔵出力接点回路図

HGF-DCA10(電流・電圧引外し形)

* 電圧引外し時は、「S₂-T₂」接点を使用ください。

【組合せ零相変流器(ZCT)選定時の注意】

零相変流器(ZCT)は、弊社高圧用零相変流器をご使用ください。

☆他社品は互換性がありませんので、使用しないでください。

ZCT一覧表

形 式	定格電流 (A)	貫通孔径 (φ)	セパレータ 貫通孔径 (φ)	試験 端子	貫 通 電 線 mm			
					KIP電線 3本	6kV CVケーブル 3芯	6kV CVTケーブル 3芯	
貫 通 形	ZD-56T1	100	56	—	有	22	60	60
	ZD-56T2	200		19.5-3	有	60		
	ZD-68T3	300	68	21-3	有	100	150	100
	ZD-68T4	400		25-3	有	150		
	ZD-90T6	600	90	28.5-3	有	200	325	250
	ZD-115T	1200	115	—	有	—	60×3	60×3
	ZD-160T	2000	160	—	有	—	200×3	200×3
ZB-250T	3000	250	—	有	—	250×6	250×6	
分 割 形	ZE-52T	200	52	—	無	—	60	38
	ZE-72T	400	72	—	無	—	200	150

* 高圧用で、電線相互の離隔距離をとるためにセパレータを準備しております(別売)。

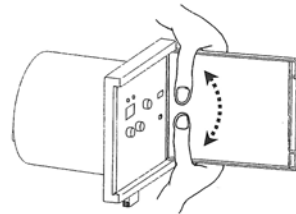
9. 外部接続図 (泰和OCR TOC-DV10, TOC-DA10 組合せ)



* HGF-DCA10 形を電圧引外しで用いる場合は、「S2-T2(1a 接点)」を用いてください。
 (注意)電圧引外し適用時、「S1-T1」はリアクトルが入っているので使用できません。

補足 こんなこともできます【フロントカバーの脱着により、右開き/左開きの変更が可能】
 ☆フロントカバーを開くと、隣のものと干渉する。こんな時、変更可能です。

- 1) フロントカバーの取外し (出荷時は右側が支点)
 フロントカバーを開き、フロントカバーの根元中央部を外側に (親指で押す)、両サイドを内側にたわまして外します。
- 2) フロントカバーの取付 (支点が左側となるように装着)
 フロントカバーの下側の突起を継電器ケースの引掛け穴に入れます。その後、フロントカバー上側の突起を、ケースの上側引掛け穴に向けてスライドし、ケース引掛け穴に入れ取りつめます。



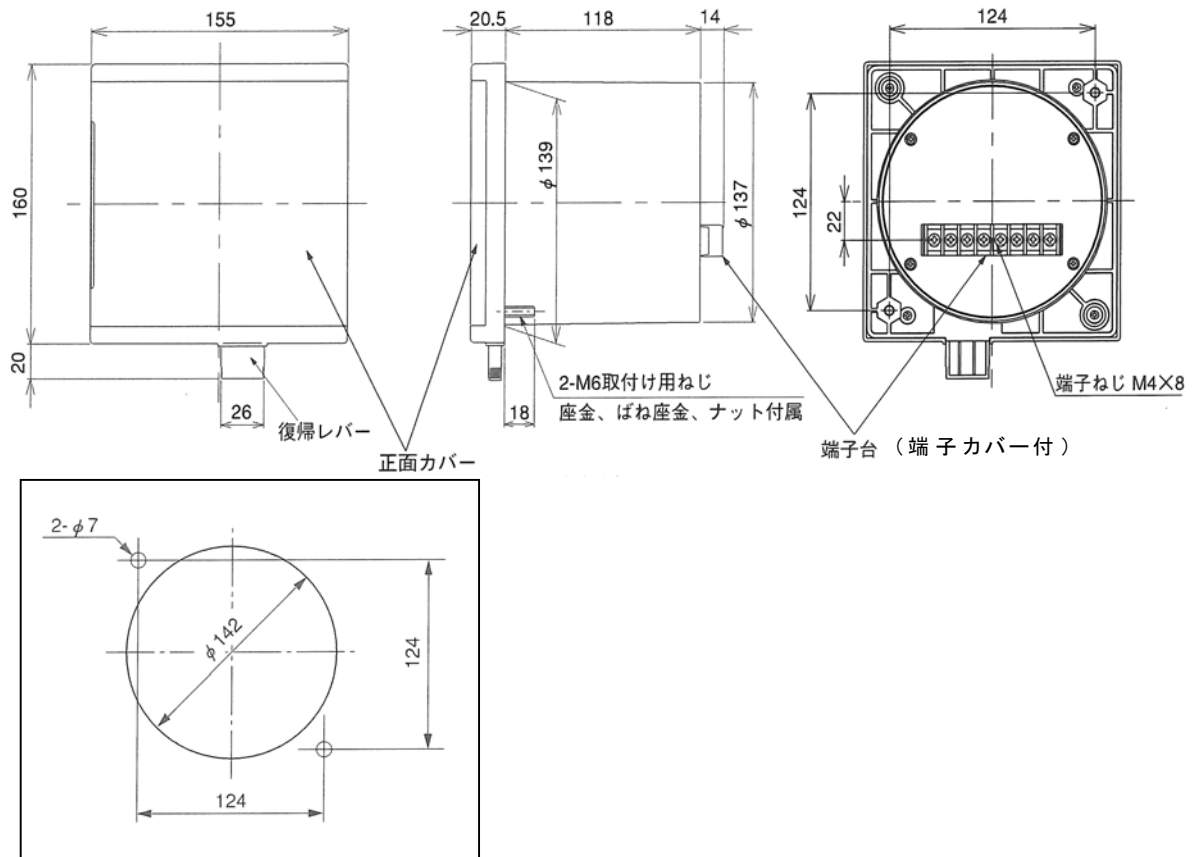
整理番号

1202-102

7

7

10. 外形寸法図



取付穴加工寸法図

【変更履歴】

年月日	インデックス	変更内容	