

作成	照合	承認	仕 様 書	整理番号	1 3
技術 '98.4.13 守	技術 '98.4.13 北山	技術 '98.4.13 石井		9801-101	
高圧用地絡方向継電器 SHG-AF3 JIS C4609				平成 10年 3 月 24 日	
<p>I 地絡方向継電器</p> <p>1. 定格制御電圧 AC 110V</p> <p>2. 定格周波数 機能設定スイッチ1で50/60Hzを選択</p> <p>3. 動作電流整定値 0.1-0.2-0.3-0.4-0.6 A</p> <p>4. 動作時間整定値 瞬時-0.2-0.3-0.4-0.6 秒</p> <p>5. 抑制電流値 5mA (零相基準入力装置の高圧端子一括で265V at 50Hzに相当)</p> <p>6. 位相特性図 別紙参照 9801-102</p> <p>7. 使用温度範囲 -20℃~+60℃</p> <p>8. 補助継電器接点容量 AC 110V, 力率(遅れ) 0.5において電流回路開閉のみ 10A, 回路5A, 電圧回路開閉2A</p> <p>9. 消費 VA 10VA以下</p> <p>10. 絶縁抵抗 DC 500V 50MΩ以上</p> <p>11. 耐電圧 AC 2000V 1分間</p> <p>12. 動作表示 磁気反転表示器</p> <p>13. 復帰方式 機能設定スイッチ2で自動復帰/手動復帰を選択</p> <p>14. 質量 約1.6kg</p> <p>15. ケース色 黒色 (ABS 樹脂モールド)</p> <p>16. 内部接続図 別紙参照 9801-103</p> <p>17. 外形寸法図 別紙参照 9801-104</p> <p>18. 性能</p> <p>1) 動作電流 整定値に対し±10%</p> <p>2) 抑制電流 5mA±20%</p> <p>3) 動作位相角 機能設定スイッチ3で非接地系/PC接地系を選択</p> <p>①非接地系</p> <p>イ) 基準用ZCTに電流を流す場合 遅れ 130°±20° 進み 55°±20°</p> <p>ロ) 零相基準入力装置に電圧を印加する場合 遅れ 40°±20° 進み145°±20°</p> <p>②PC接地系</p> <p>イ) 基準用ZCTに電流を流す場合 遅れ 160°±10° 進み 30°±20°</p> <p>ロ) 零相基準入力装置に電圧を印加する場合 遅れ 70°±10° 進み120°±20°</p> <p>4) 動作時間 整定電流値の130%に於いて ±50ms " 400%に於いて +0ms, -50ms 瞬時整定時は、いずれの入力時でも50~100msで動作します</p>					

- 5) 温度特性 20℃±40degで20℃に於ける値に対して
 イ) 動作電流 ±15%
 ロ) 抑制電流 ±15%
 ハ) 動作位相角 ±10°
 ニ) 動作時間 ±15%
- 6) 制御電圧特性 AC 110V+10V -20Vで定格電圧値の値に対して
 イ) 動作電流 ±5%
 ロ) 抑制電流 ±5%
 ハ) 動作位相角 ±5°
 ニ) 動作時間 ±5%
- 7) 周波数特性 定格周波数(50Hzまたは60Hz)の±3Hzに対して
 イ) 動作電流 ±10%
 ロ) 抑制電流 ±10%
 ハ) 動作位相角 ±10°
 ニ) 動作時間 ±10%

II 零相基準入力装置

1. 接地コンデンサ(屋内外兼用)

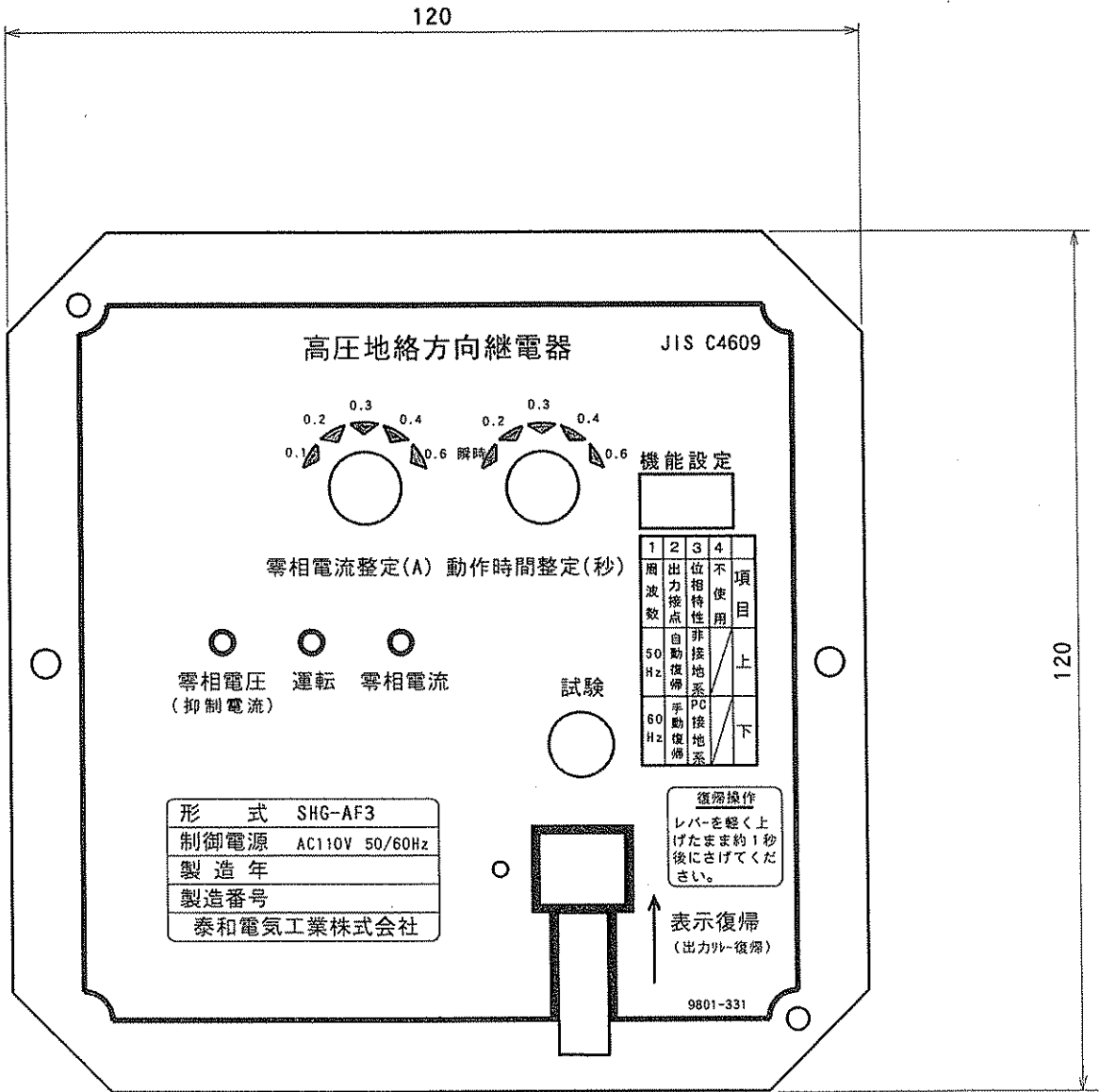
- 1) 形式 KAF2D-3
- 2) 定格電圧 6600/√3 V, 3300/√3V 共用
- 3) 相数及び結線 3φ, Y
- 4) 定格容量 0.02μF/相
- 5) 定格周波数 50/60Hz 共用
- 6) 耐電圧 AC 22000V 1分間, DC60kV 10秒間
 高圧端子一括と接地端子間(中性点端子は接地する。)
- 7) 絶縁階級 6号A
- 8) 重量 15kg
- 9) 塗装色 マンセル N-5.5/0
- 10) 外形寸法 別紙参照 M-P3080-A
- 11) 性能
 イ) 静電容量 定格容量に対し ±7%以内
 ロ) 静電容量不平衡率 各相容量の平均値に対し ±2%
 ハ) 損失 0.3%以下 20℃換算
 ニ) 温度上昇 30deg 以下
 ホ) 耐塩害強度
 ・汚染地域 軽汚損
 ・等価塩分付着量 0.06mg/cm²以下
 ・適用碍子 6号A

2. 基準用零相変流器

- | | |
|----------|---|
| 1) 型式 | ZHF-30 |
| 2) 定格電圧 | AC 600V 以下 |
| 3) 定格周波数 | 50/60Hz共用 |
| 4) 取付方法 | 5.5mm ² 以上の接地線貫通 (コンデンサに取り付けられて支給) |
| 5) 耐電圧 | 二次巻線と取付鉄板間 AC 2000V 1分間 |
| 6) 外形寸法図 | 別紙参照 9801-105 |

Ⅲ 配電線用零相変流器

- | | |
|-----------|-------------------------|
| 1. 型式 | 外形寸法図参照 |
| 2. 定格電圧 | AC 6600V |
| 3. 定格周波数 | 50/60Hz共用 |
| 4. 定格一次電流 | 100-200-300-400-600 A |
| 5. 耐電圧 | 二次巻線と取付鉄板間 AC 2000V 1分間 |
| 6. 外形寸法図 | 別紙参照 |



材質 ; Alp t1.0
 印刷色 ; 黒 (他はアルミ地色)
 穴ピッチ公差 ; ±0.2
 字体 ; 和文 ゴナD
 英数字 ヘルベチカレキ ユラ-コンデンス

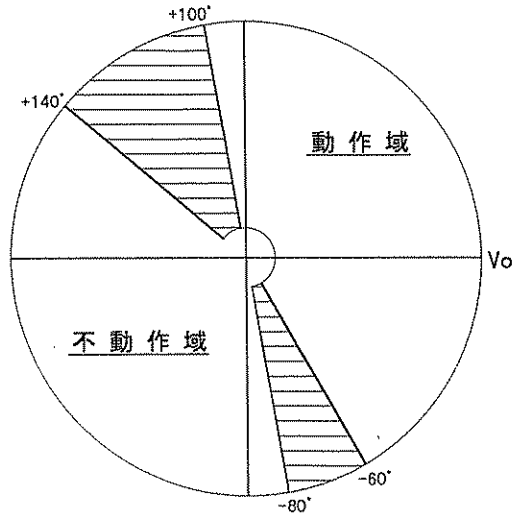
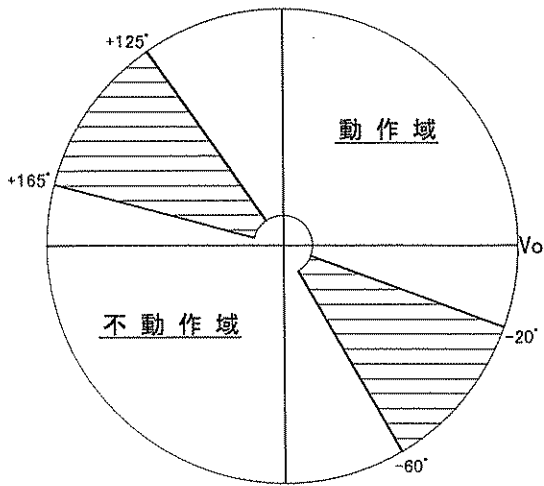
関係 図面	画法	第三画法	作成	'97年12月18日	名 称	SHG-AF3 高圧地絡方向継電器 表記銘板		
	検図	(印)	設計	写図			(守)	担 当
	尺度	1/1		製番				
記事				製作数	図 番	9801-331		
				塗装				

泰和電気工業株式会社

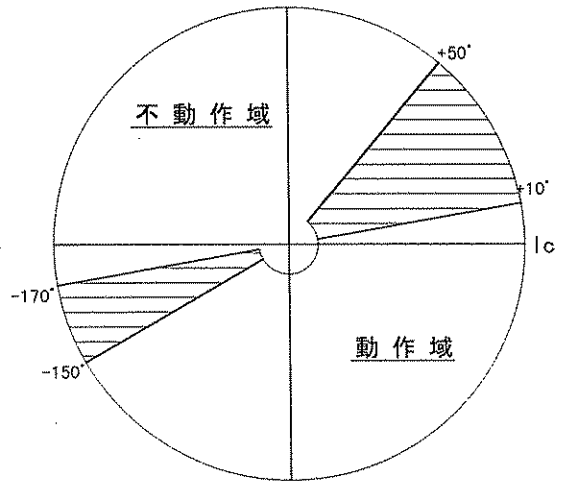
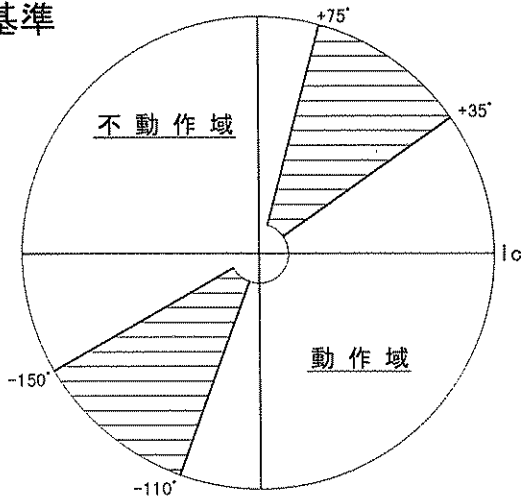
位相特性：非接地系

位相特性：PC接地系

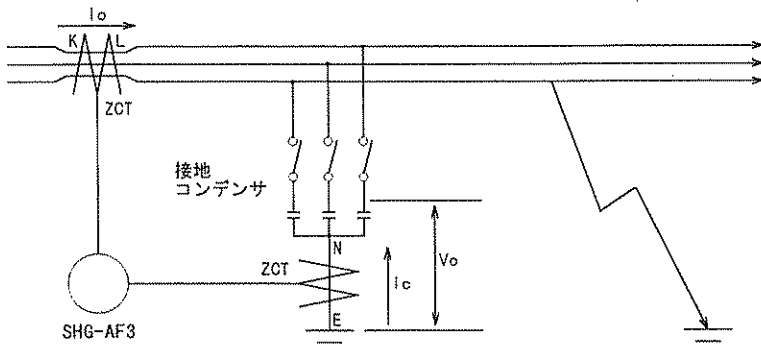
Vo基準



Ic基準

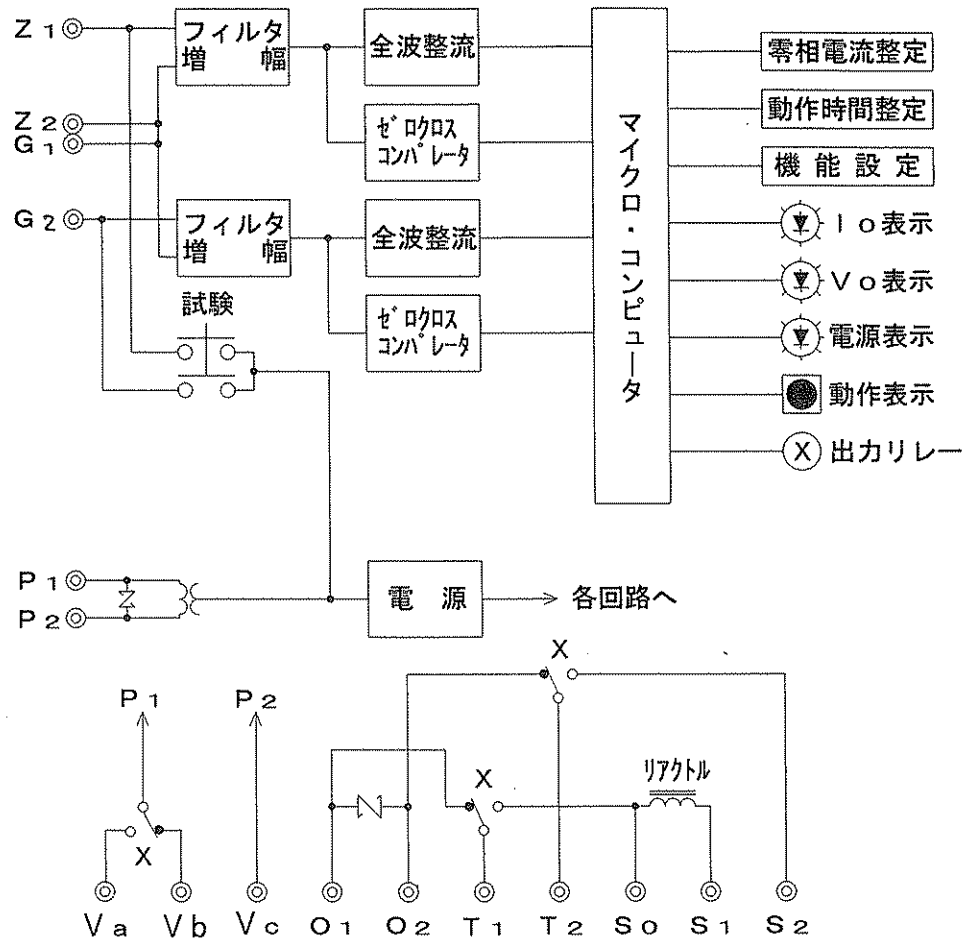


※斜線部分は許容誤差の範囲を示します。
 ※位相特性の切替は機能設定スイッチ3で行ないます。

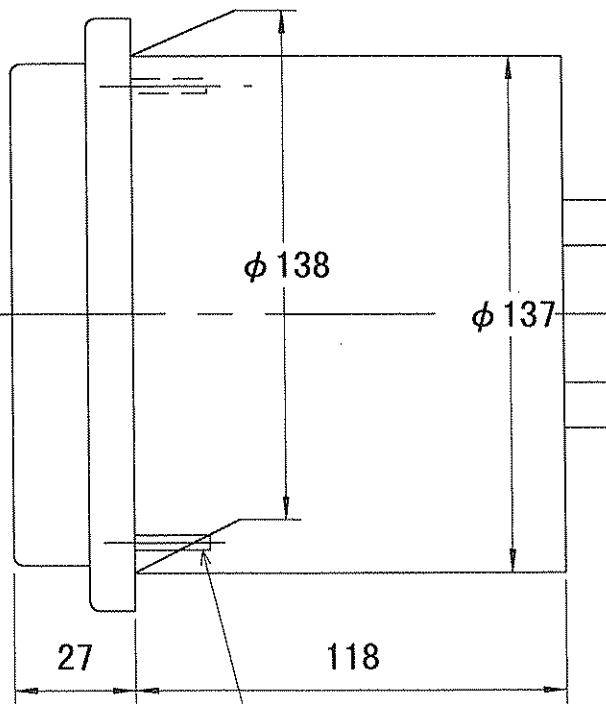
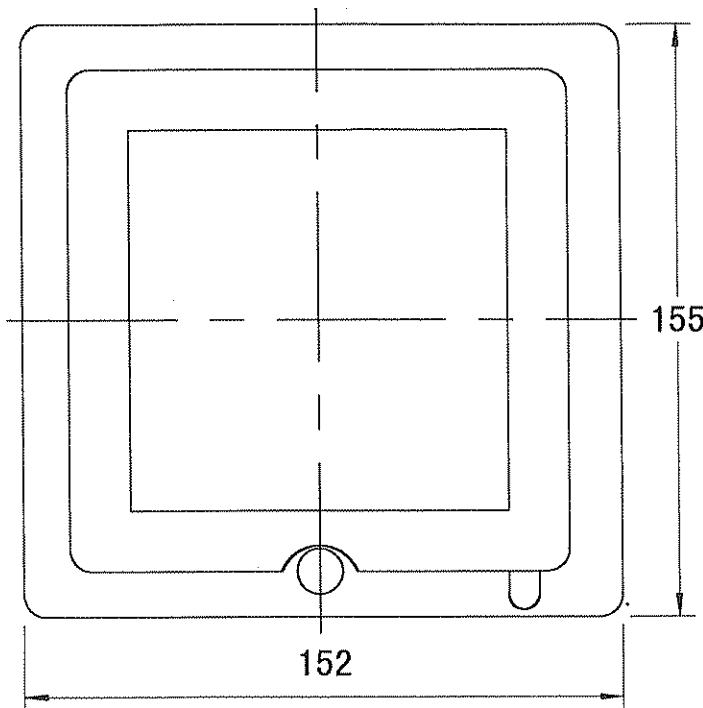


形 式 SHG-AF3
 制御電圧 AC110V
 周波数 50/60Hz

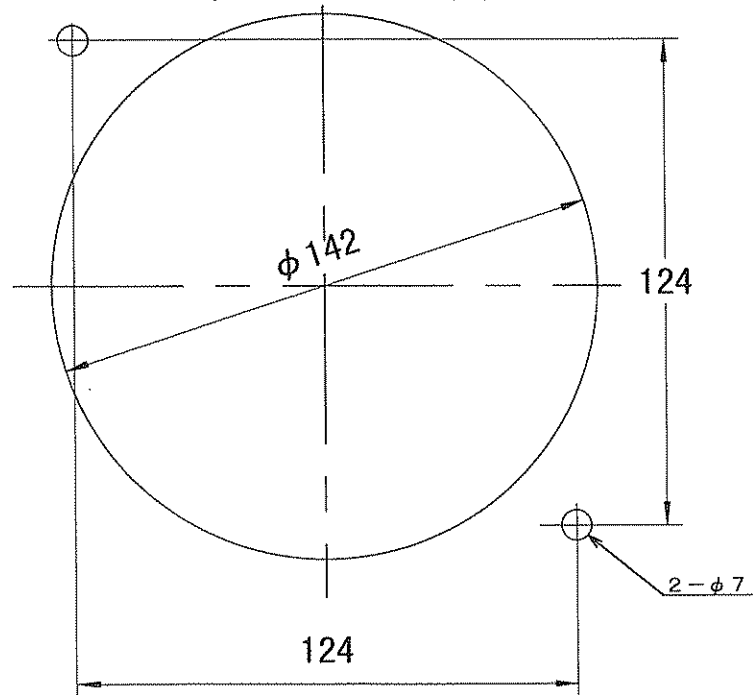
関係 図面 記事	画法	第三角法	作成	98年 3 月 16日	名 称 高圧用地絡方向継電装置 SHG-AF3 位相特性 図 番 9801-102	
	検 図	技術 98.4.13 北山	設 計	写 図		技術 98.4.13 守
	尺 度		処 理			



関係図面	画法	第三画法	作成	98年3月16日	名称	高圧地絡方向継電器 SHG-AF3 内部接続図
	検図	北山	設計	守		
記事	尺度		製番		図番	9801-103
			製作数			
			塗装			

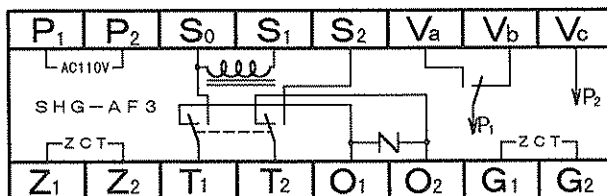


パネルカット寸法

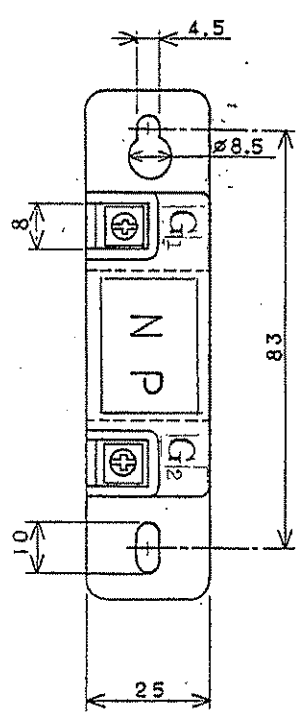
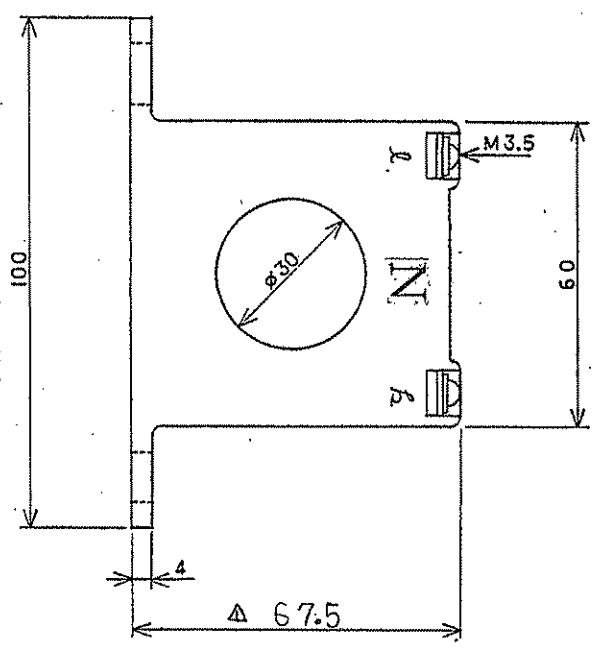
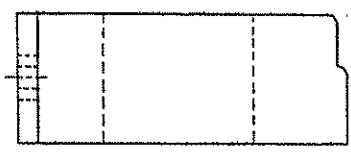


パネルの表面から見た図

端子銘板配列図



関係 図面 記事	画法	第三角法		作成	98年 3月 16日	名 称 番	SHG-AF3
	検 図	技術 98.4.13 北山	設計	写 図	技術 98.3.21 守		外形寸法図
	尺度			処理			高圧受電用地絡方向継電器
							9801-104



関係 図面	画法	第三角法	作成	1989年9月26日	名 称	△ ZHF-30 外形寸法
	検	設計	写	担		
	図	計	図	当		
記 事	尺	度	製	製	図 番	9801-105
	作	数	塗	装		

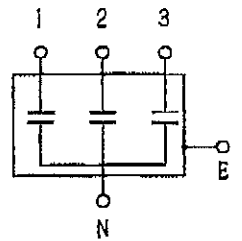
△ SHG-AF3用トシ形名 ZHF-30トスル '98.4.13 石井

泰和電気工業株式会社

形式	KAF2D-3
品名	零相基準入力装置
定格電圧	6.6/ $\sqrt{3}$ kVAC
定格周波数、相数	50/60 Hz 三相
定格試験電圧	1,2,3間3 ϕ 13200 VAC (但しNはアースE) 22 kVAC (60 s), 60 kVDC (10 s) N-E 1000VAC

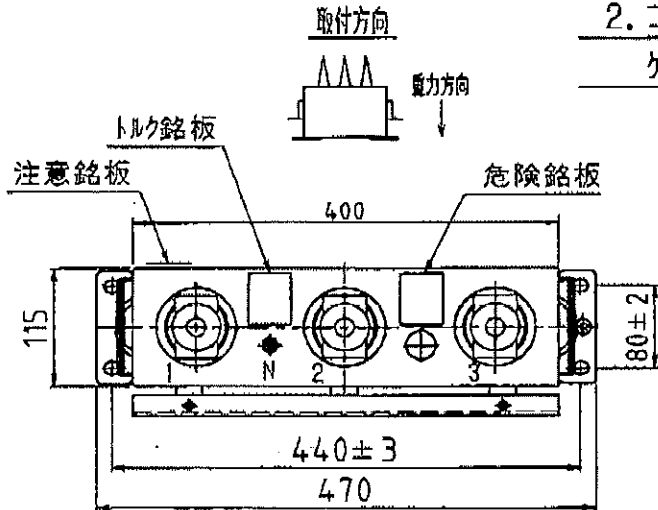
貴仕様	TZ-H7902
周囲温度	-20℃~+40℃
総質量	15 kg
塗装	マンセル 5Y7/1
絶縁強度	22/60 kV

結線図

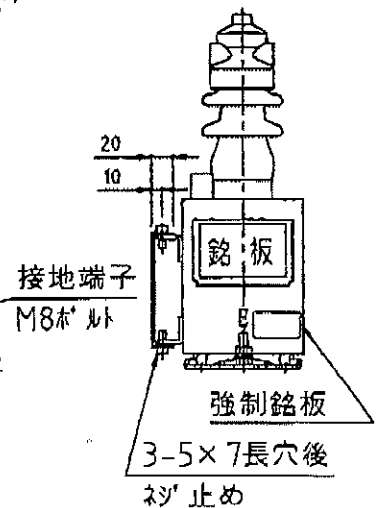
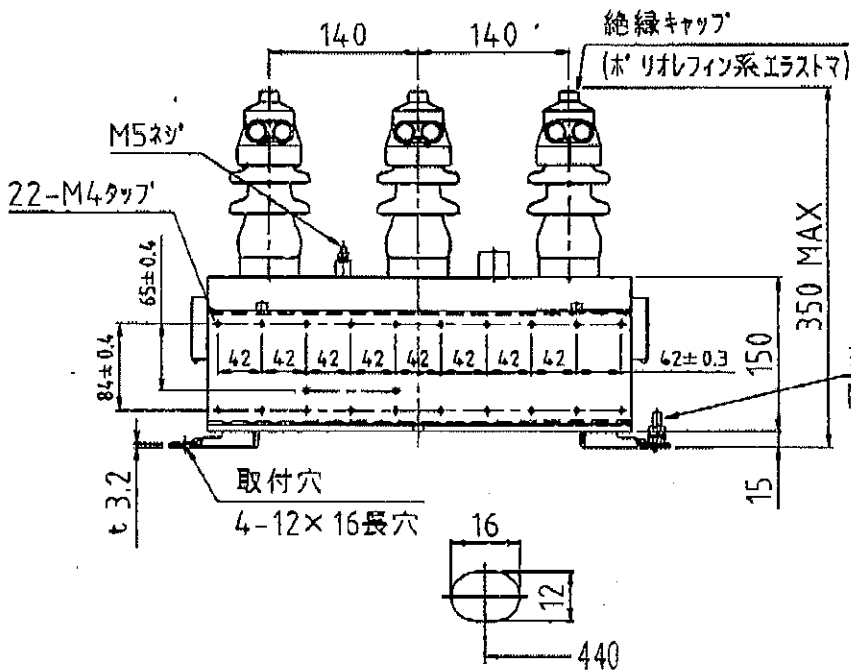
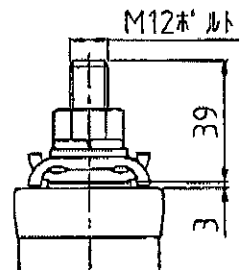


定格容量 (定格静電容量)、許容差 3X0.02 μ F +7/-7%

注1. 不平衡率は平均値に対し $\pm 2\%$ 以内とします
注2. コンデンサを横置にするときは取付脚のみでなく
ケース本体も固定下さい



端子詳細図



株式会社 梅月電機製作所 SHIZUKI ELECTRIC CO., INC.

TITLE コンデンサ外形図

DWG. NO. M-P3080-A