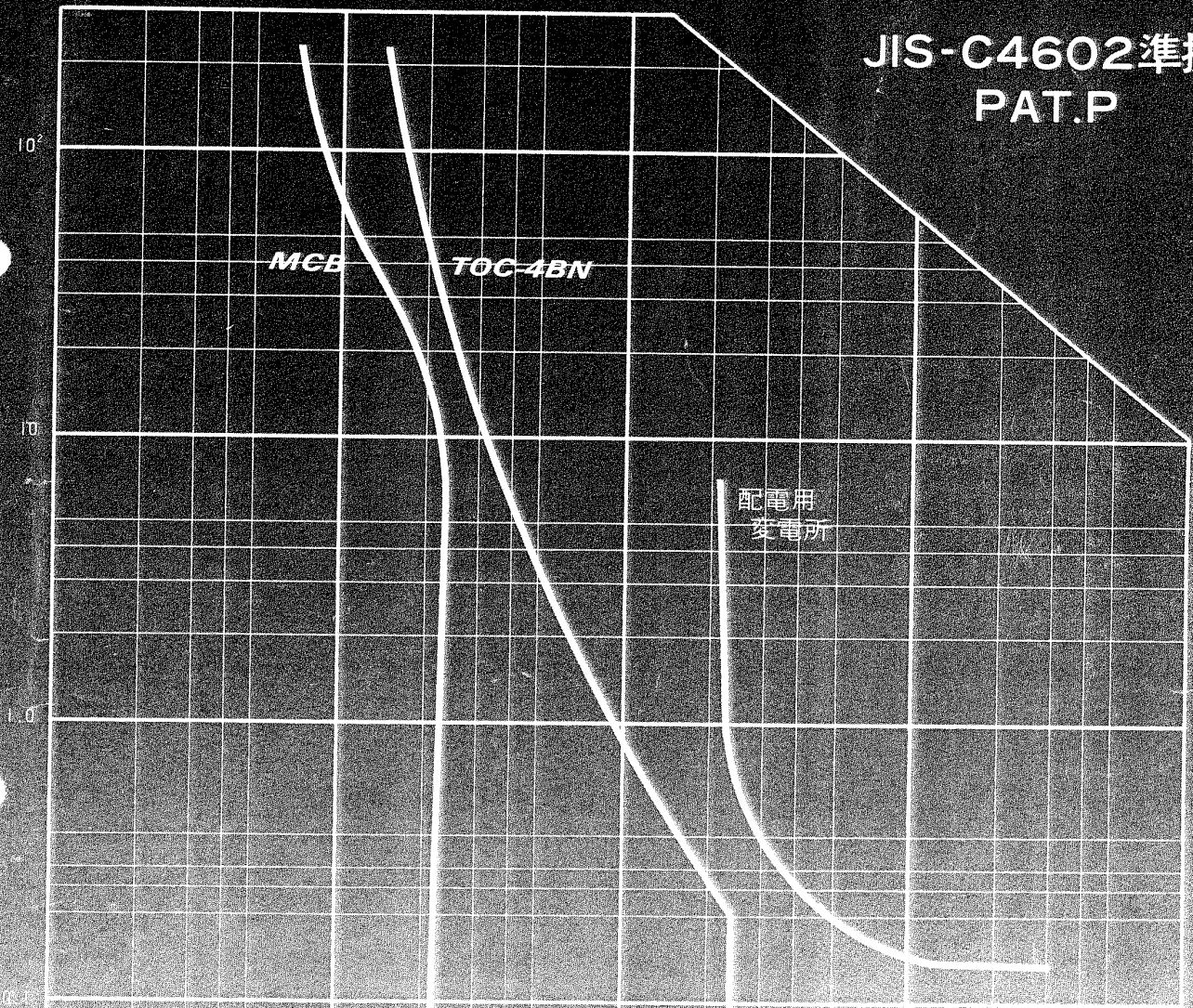


形式TOC-4BN

静止形過電流継電器

JIS-C4602準拠
PAT.P



TOC-4BN形静止形過電流継電器は高圧需要家の過負荷及び短絡事故を検出し、断して事故点の拡大を防止する保護継電器です。

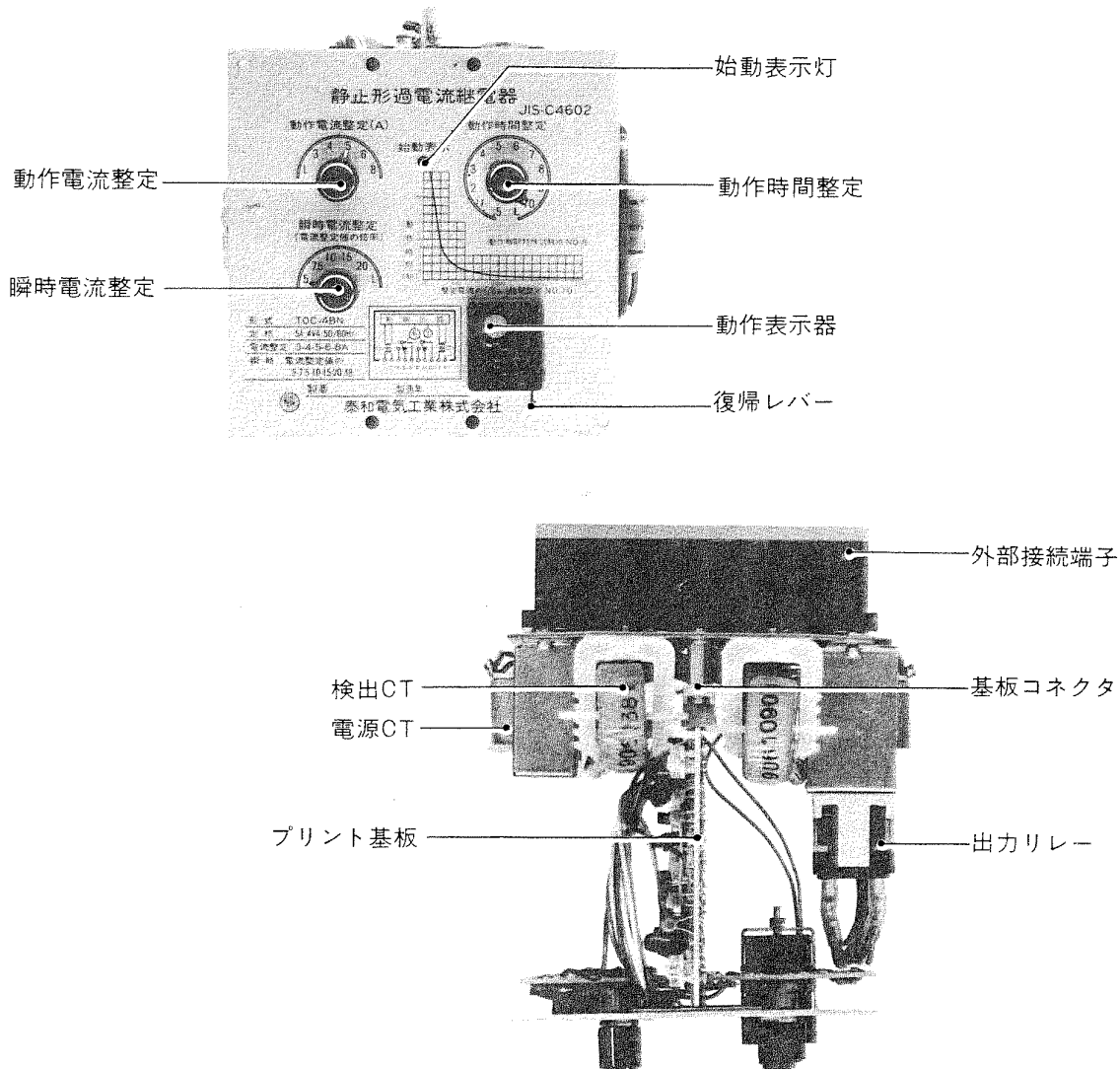
この継電器の動作時間は超反限時特性を持たせてありますから低圧MCBとの保護協調が取り易く、非常電源設備として最適な過電流継電器です。

泰和電気工業株式会社

特 長

- 超反限時特性で、95%以上の慣性特性があるので保護協調が取り易い。
- 消費VAが少ないので短絡時のCT負担を減じ、歪波による影響が少ない。
- 機械的な振動・衝撃に強く広い環境条件に適用できます。
- 2台分の要素を収納しているのでコンパクトな盤設計に最適です。
- 周波数は50/60Hz共用で、開路及び閉路しゃ断も出来ます。又瞬時ロックを設けているので1機種在庫で済み、しかも汎用価格です。
- 動作電流、瞬時及び動作時間整定はロータリスイッチにより容易に整定できます。
- 始動電流値はLED(発光ダイオード)により明確に表示します。
- 動作ロック機構で試験電流の設定が容易になり試験時間を短縮できます。
- 収納ケースは絶縁性の良いモールド樹脂を使用しているため耐電圧に強く、取扱いが安全です。
- 構造はプラグイン方式なのでメンテナンスが容易です。

構 造



動作

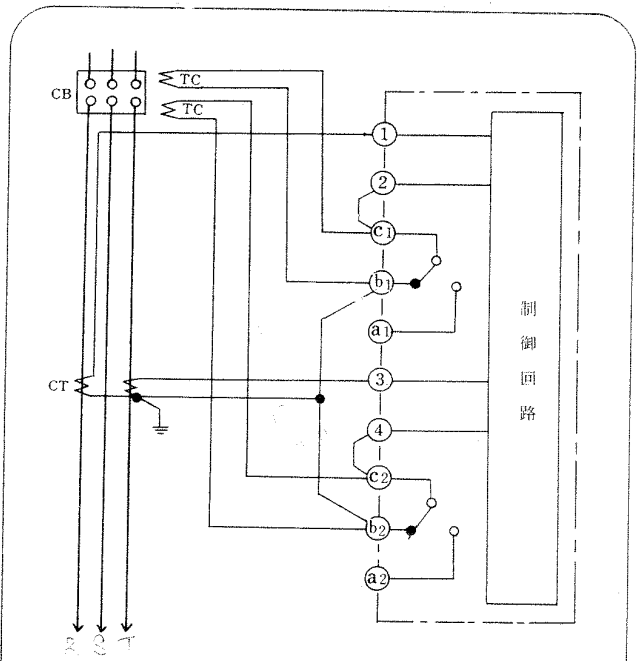
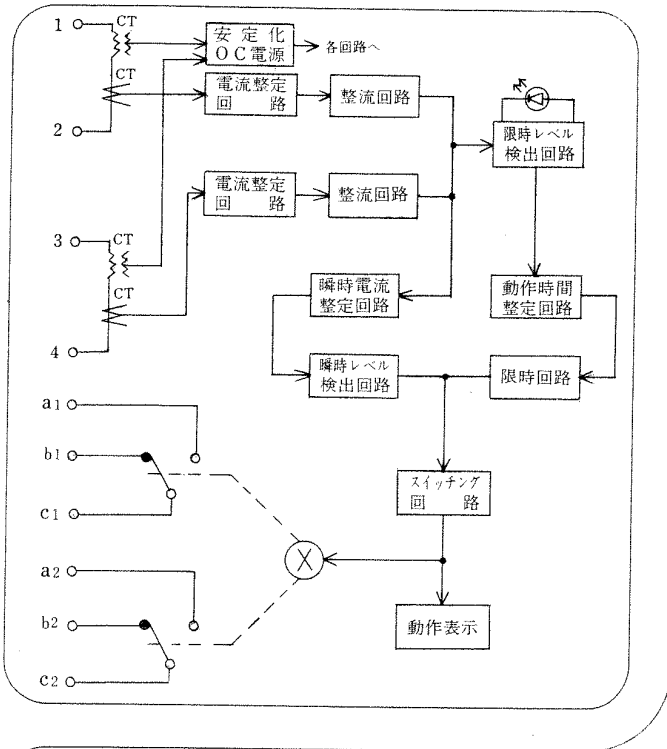
2つの変流器の二次電流は端子1-2間と3-4間に流入し、それぞれの内蔵CTによって制御電源と検出電流が与えられます。検出電流は、感度整定回路を経て整流されレベル検出回路の入力となり、2つの検出電流のいずれかが基準レベル以上になると始動表示が点灯します。

• 限時動作

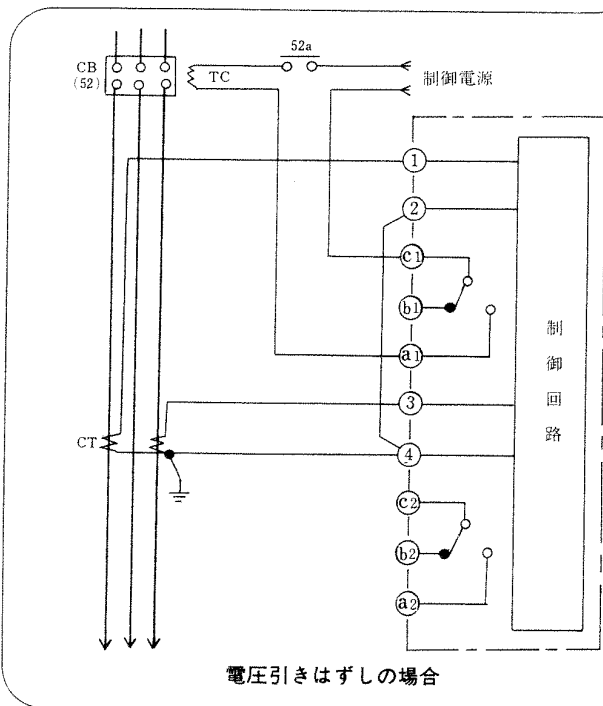
基準レベル以上の電流は、時限回路を経て設定時間特性で出力リレー及び表示器が動作します。

• 瞬時動作

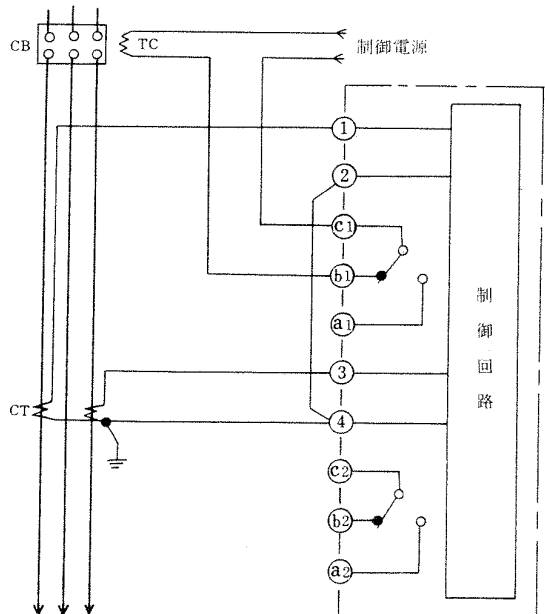
検出電流のいずれかが、瞬時レベル検出回路の基準レベル以上であれば、限時回路を経ず直接出力リレー及び表示器を動作します。



電流引きはずしの場合



電圧引きはずしの場合



無電圧引きはずしの場合

定 格

形 式	TOC-4BN
定 格 電 流	5A
定 格 周 波 数	50/60Hz 共用
瞬 時 要 素	有/無 両用
動作電流整定範囲	限時 3～8 A〔L(ロック)－3－4－5－6－8〕 6ステップ 瞬時 15～160A〔限時整定値の倍率 5－7.5－10－15－20－L(ロック)〕 6ステップ
接 点	2 T ● 電流引きはずし 60A(CT二次電流) $\cos\phi=0.5$ ● 電圧引きはずし 閉路 15A AC110V 15A DC220V 開路 10A AC110V 1 A DC220V
復 帰 方 式	リレー：自動復帰 動作表示器：手動復帰
負 担	2VA
重 量	1.5kg

性 能

項 目	限 時 要 素			瞬 時 要 素	
動 作 値	各整定値の±10%以内				
復 帰 値	各整定値の80%以上				
動 作 時 間	整 定	入 力	動 作 時 間	入 力	動 作 時 間
	10	300% 700%	9秒 1.6秒 } 公称値	200%	0.05秒以下
	8	300% 700%	7.2秒±10% 1.28秒±10% } 試験点		
慣 性 特 性	動作時間No.10整定値の1000%に於いて慣性による時限は一定入力時の動作時間の95%以上				
温 度 特 性	20°C±40deg 動作電流値±10%以内 動作時間±20%以内				
過 負 荷 耐 量	定格電流の20倍0.25秒 2回(各要素最小整定値)				
衝 撃 波 耐 電 圧	1×40us 6kv(電気回路とケース間)				
振 動 試 験	各要素最小整定値で動作値の80%入力を通電にて複振幅 3mm 振動数 10～55Hz 10分間 前後、左右、上下に振動し誤動作なし				
衝 撃 特 性	30Gを前後上下 2回加撃にて異常なし				
絶 縁 抵 抗	電気回路一括～ケース間 10MΩ以上、接点相互間 電気回路相互間 5MΩ以上				
耐 電 圧	電気回路一括～ケース間 電気回路相互間AC2000V/1分間、接点相互間 AC1500V/1分間				

整 定

● 動作電流の整定

「動作電流整定つまみ」によりその変電設備に適した整定にします。

● 動作時間の整定

「動作時間整定つまみ」により整定します。整定値Nの時間特性は $\frac{1}{10} \times N$ となります。

● 瞬時動作電流の整定

「瞬時動作電流整定つまみ」により整定します。整定値は限時動作電流値の5～20倍まで表-1に示す整定が出来ます。

表-1 瞬時動作電流整定表

動作電流整定値 瞬時整定値	3A	4A	5A	6A	8A
倍率 5	15A	20A	25A	30A	40A
7.5	22.5A	30A	37.5A	45A	60A
10	30A	40A	50A	60A	80A
15	45A	60A	75A	90A	120A
20	60A	80A	100A	120A	160A

試 験

特性試験についてはJIS C4602の規格により実施し、継電器の良否を判定した後、実際の整定における試験データを作り、後々の保守点検基準にして下さい。

● 始動電流

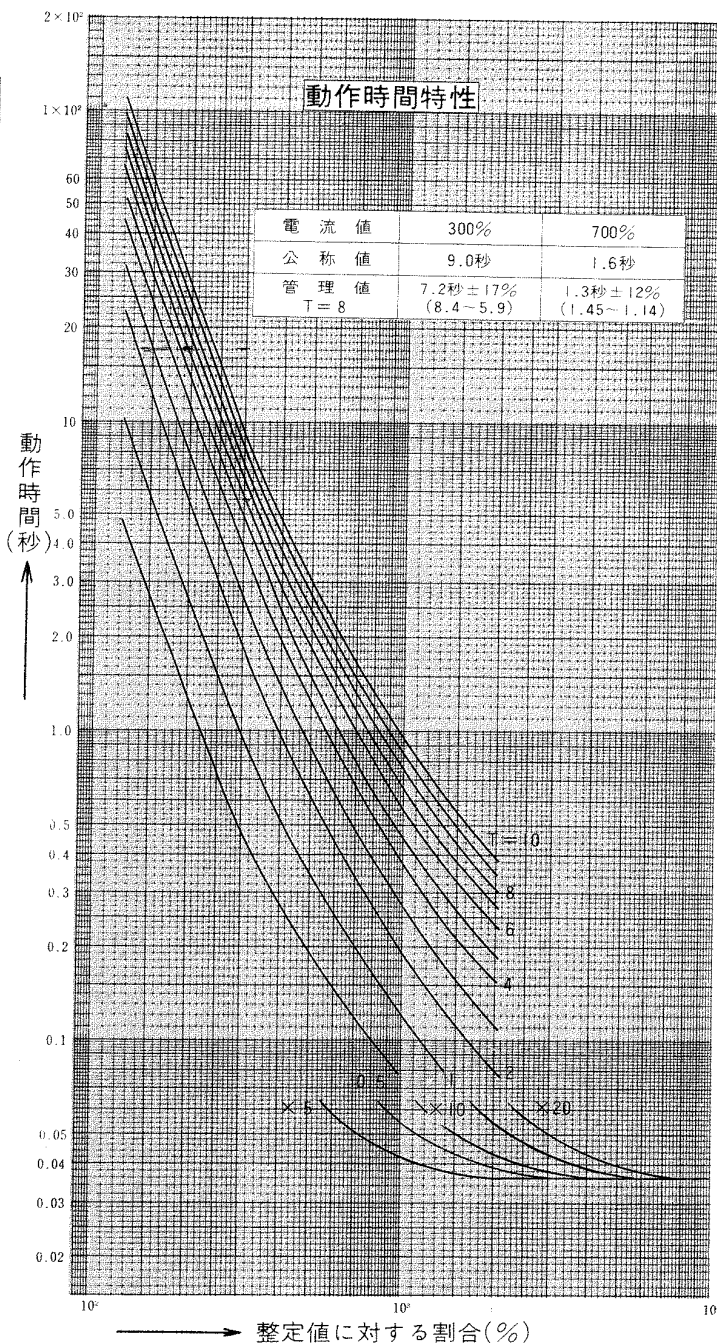
始動電流値はLEDの表示する電流を測定します。

● 最小動作値

- 1) 限時動作値：動作時間整定をNo.1にして、各電流整定値の動作電流を測定する。
- 2) 瞬時動作値：動作時間整定をL(ロック)に整定し、瞬時動作電流を測定する。
- 3) 動作時間：動作電流整定をいったんL(ロック)に整定し、10秒以内に試験電流を設定します。次に元の動作電流整定に整定し、20秒以上経過後設定試験電流を急激に流して動作時間を測定します。

● ロック機構は次のように御使用下さい。

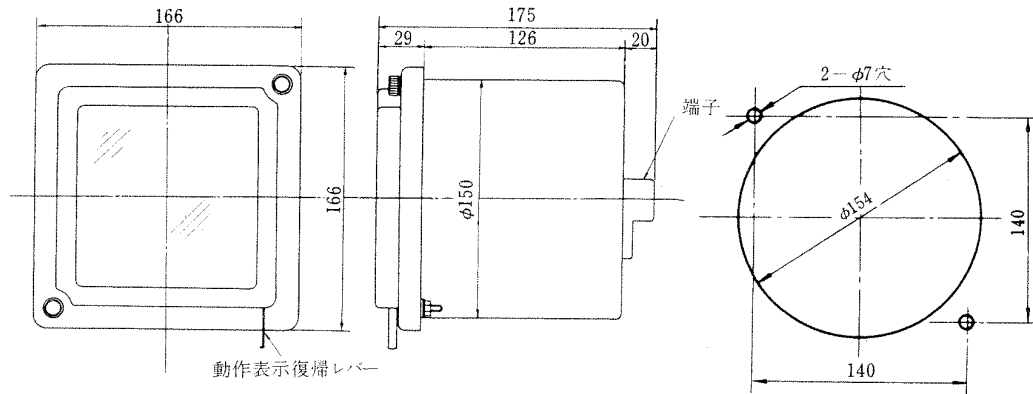
- 1) 動作電流整定ロックL：限時及び瞬時の動作時間測定において試験電流を設定する場合に用います。
- 2) 動作時間整定ロックL：限時回路のみをロックできるので、瞬時動作電流値の測定する場合に用います。
- 3) 瞬時電流整定ロックL：保護設備に於いて瞬時要素を使用しない場合に用います。



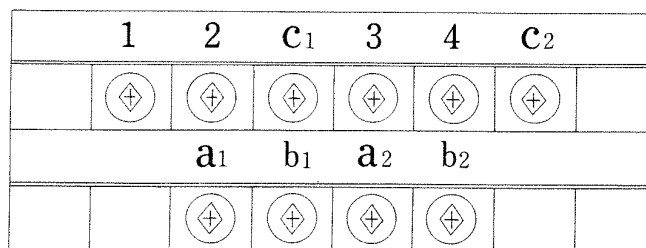
取り扱い上の注意

- 湿気、塵埃の少ない場所に保管して下さい。
- 有害な煙やアンモニア等のガス、過度の湿気、水滴や水蒸気、風雨にさらされる状態での使用をさせて下さい。
- 力率改善用コンデンサ回路の過負荷、短絡保護用として使用される場合に、このコンデンサの開閉時にサージ性の高周波大電流が流れ継電器で火花を発生する恐れがあります。この場合の対策としてコンデンサに直列リアクトルを設置するか、変流器2次側の継電器に近いところに並列にサージアブソーバを挿入して下さい。

外形寸法図



端子配列



泰和電気工業株式会社

本社 〒105 東京都港区浜松町2-5-8 (03) 432-2521(代表)
 名古屋出張所 〒455 名古屋市港区東海通り3-7 (052)661-4100(代表)
 九州出張所 〒815 福岡市南区塩原7-6-7 (092) 511-0719
 浦和工場 〒336 埼玉県浦和市白幡2-5-26 (0488)61-3131(代表)

