

作成	照合	承認	仕様書	整理番号	1 4
横溝	伊井	柴		T9051-1	

品名 静止形過電圧継電器	形式 TOV-M10	平成 3 年 5 月 23 日
--------------	------------	-----------------

1. 定 格

- 1) 定格操作電圧 AC 110V
- 2) 定格周波数 50/60Hz
- 3) 消費 VA 不動作時 5VA以下

2. 構 造

- 1) 取付方式 屋内埋込形
- 2) 引外し方式 電圧引外し
- 3) 復帰方式 自動復帰
- 4) 動作整定値 115-120-125-130-135-140-145-150(V)
- 5) 動作時間整定値 0.1-0.2-0.5-1.0-1.5-2.0-2.5-3-4-5-6-8-10(sec)
- 6) 出力接点
 - 2a 閉路容量 AC 250V, 4A (力率1)
 - DC 125V, 4A (L/R=0)
 - 開路容量 AC 250V, 15A (力率0.4)
 - DC 110V, 0.2A (L/R=7ms)
- 7) 表 示
 - a) 運転表示 LED
 - b) 始動表示 LED
 - c) 動作表示 磁気反転式表示器 (外部マグネット復帰方式)
- 8) 試験押しボタン 押しボタン操作により電源印加状態で強制動作させる。
- 9) ケース材質 ABS樹脂 (黒色)

整理番号

T9051-1

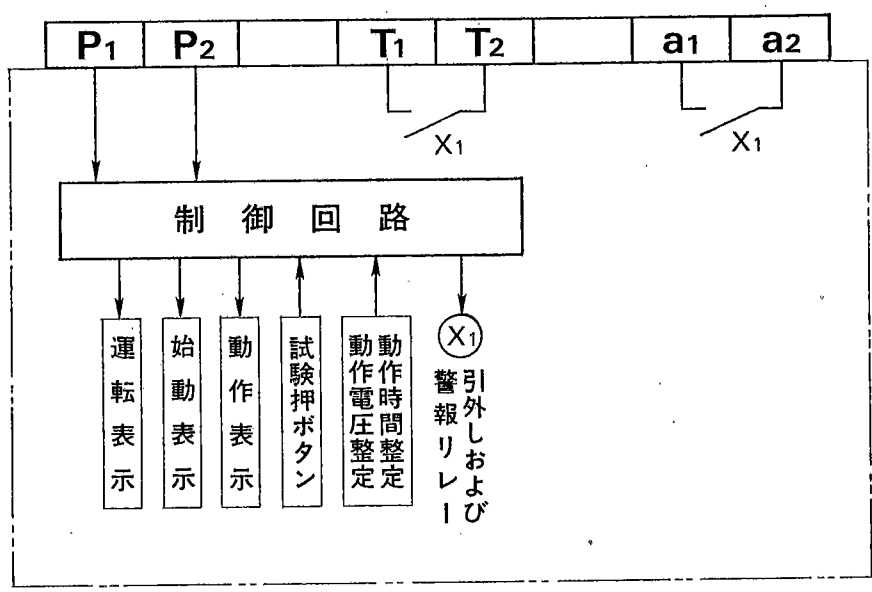
2

4

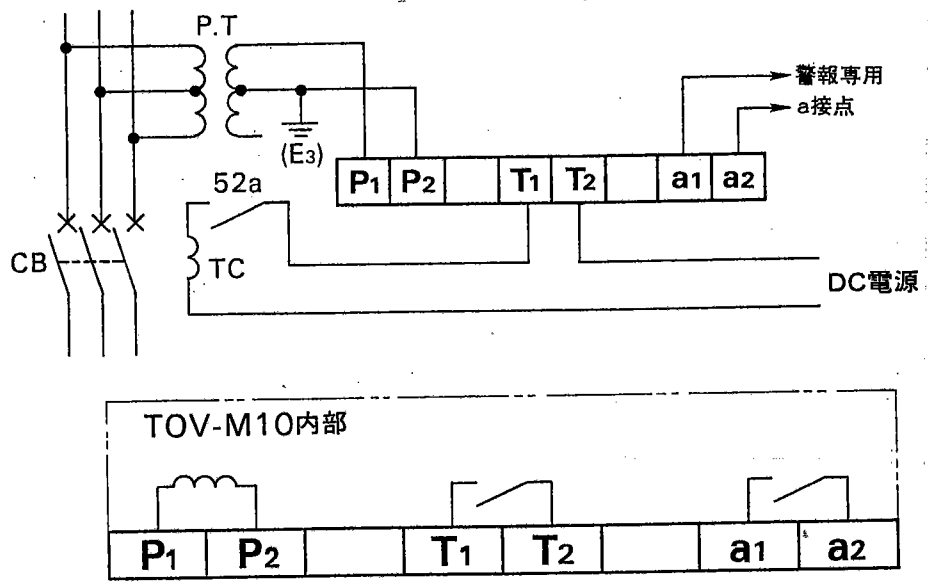
3. 性能

- 1) 動作値 最小時間整定値にて，整定値の±5%以内。
- 2) 復帰値 最小動作電圧，最大動作時間整定にて整定値の95%以上。
- 3) 動作時間 最小動作整定値にて0Vから整定値の120%に電圧を急変させたとき整定値の±10%以下。
(但し，0.1秒は±20msの範囲)
- 4) 復帰時間 最小動作整定値で整定値の120%電圧を0Vに急変させたとき
300ms±100ms以内。
- 5) 絶縁抵抗 電気回路一括とケース間 DC 500V 10MΩ以上
電気回路相互間 " "
- 6) 耐電圧 電気回路一括とケース間 AC 2kV 1分間
電気回路相互間 " "
(但し，T₁-T₂，a₁-a₂間はAC 1kV 1分間)
- 7) 使用温度範囲 -20℃～60℃

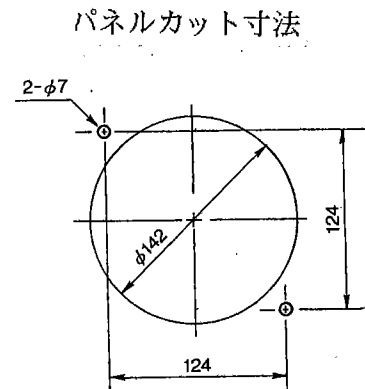
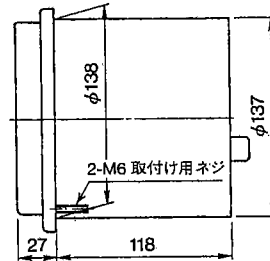
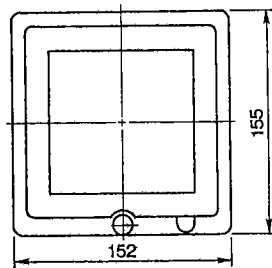
4. 内部接続図



5. 外部接続図



6. 外形寸法図



7. 取扱い、使用上の注意事項

1) 機能説明

- 運転中は運転表示 (LED) が点灯状態であることを確認してください。
- 始動表示は、検出電圧が整定値以上の電圧になった場合に点灯し、動作後消灯します。

2) 取扱い、試験上の注意

- 動作表示器の表示部 (オレンジ色部) を指等で押すと動作不良を起こすので、触れないでください。
- 試験ボタンを押すと、動作のチェックができます。(負荷休止状態以外では押さないでください。)
- 動作表示器は、復帰レバーを上げるとリセットされます。