

OVGR (逆潮流あり契約)

(系統連系用地絡過電圧継電器)

TVG-DV30



接地のタイワから新しい提案です!

●誤操作出力の防止

表示切替選択スイッチとテストボタンによる強制動作で該当リレー接点出力を行い、誤操作防止機能を有しております。

●停電補償バックアップ機能付き

内蔵のバックアップコンデンサーにより保護継電器としての動作責務が可能な設計としています。

●自己診断による運転信頼性の向上

内部回路の常時監視・自動点検を組み合わせた自己診断により万一の部品故障等を感知し運転信頼性の向上を図っています。

●取付寸法の統一

弊社高圧リレー(丸胴)の取付寸法(140Φ)と同じにいたしました。

●推奨交換年数は15年です。

内蔵のバックアップコンデンサーの寿命も考慮いたしました。

■仕様

項目	仕様
制御電源電圧範囲	AC85-126.5V、DC75-143V共用
周波数	50/60Hz切替 (ディップスイッチ設定)
零相電圧整定 (%)	2-2、5-3-3、5-4-4、5-5-6-7、5-10-12、5-15-20-25-30%-ロック
動作時間整定 (S)	0、1-0、2-0、3-0、4-0、5-0、6-0、7-0、8-0、9-1-1、2-1、5-2-2、5-3-5s
組合せ零相基準入力装置	ZPD-2形 (泰和電気工業製・別売品・定格7.2KV)
接点	地絡過電圧継電器 無電圧1a接点 (手動/自動復帰選択)
出力	装置異常 無電圧1b接点 (常時励磁式・異常時出力「閉」)
表示	LED表示 RUN、リレー動作、リレーロック入力
	7-SegLED数値表示 計測値、整定値、他
外形寸法	W155×H160×D118(パネル面よりの奥行き)、盤取付け穴寸法: Φ142
消費電力	AC110V 常時: 約1.5VA、継電器動作リレー出力時: 約2.8VA
	DC110V 常時: 約1.0W、継電器動作リレー出力時: 約1.9W
質量	約0.8kg

■出力接点、その他仕様

項目	仕様
リレー出力接点	閉路電流 DC110V 15A DC220V 10A L/R=0ms
	開閉電流 AC220V 2.2A cosΦ=0.4 DC110V 0.2A L/R=7ms
装置異常 警報出力接点	開閉電流 AC125V 2A AC250V 1A DC30V 1A DC110V 0.3A
強制動作スイッチ ^{*1}	地絡継電器トリップ出力を強制出力動作させます。
停電後の動作補償時間 ^{*2}	5秒以上 (制御電源電圧範囲下限 (AC85V) よりの停電)
自己診断 ^{*3}	① メモリチェック ② A/D変換精度チェック ③ 増幅回路チェック ④ 停電補償コンデンサ容量チェック(電源OFF時) ⑤ 二重化リレー出力駆動回路自動点検(24hr毎)

^{*1} 誤操作出力を防止するため、表示切替選択スイッチで「OVGR強制動作」を選択した状態でスイッチを操作した時のみ、該当リレー接点出力を行う誤操作防止機能を有しております。

^{*2} 本器は商用電源が停電後も、内蔵したバックアップコンデンサにより、5秒間以上保護継電器としての動作責務が可能な設計としています。これにより、外部に電源補償装置等を別置しなくとも単独で系統連携規程を満足するものとなっております。

参考[系統連携規程 第2章 第2節 8.その他 (6)制御電源]

b. 商用電源を使用する場合は、次の条件を満足するものとする。(a)リレー自身に電源を必要とするものは商用電源が停電後リレーの動作責務が確実に行えるように停電補償がなされていること。

^{*3} 内部回路の常時監視・自動点検を組合せた自己診断により、万一の部品故障時の「リレー接点の誤出力防止」と装置異常出力・表示による警報により、運転信頼性向上を図っております。

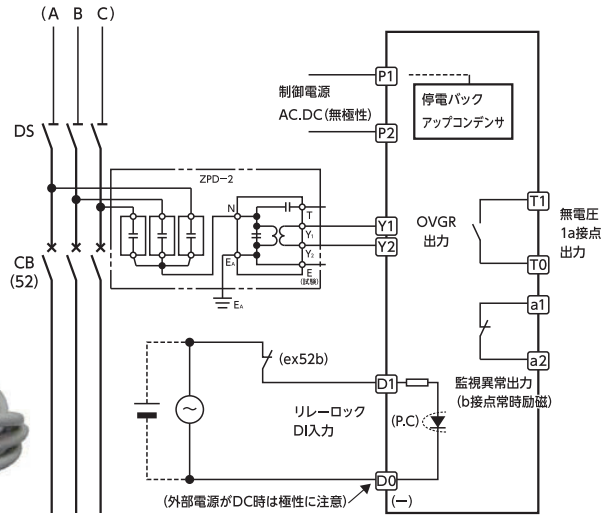


零相基準入力装置

ZPD-2形 (別売品)



外部配線図

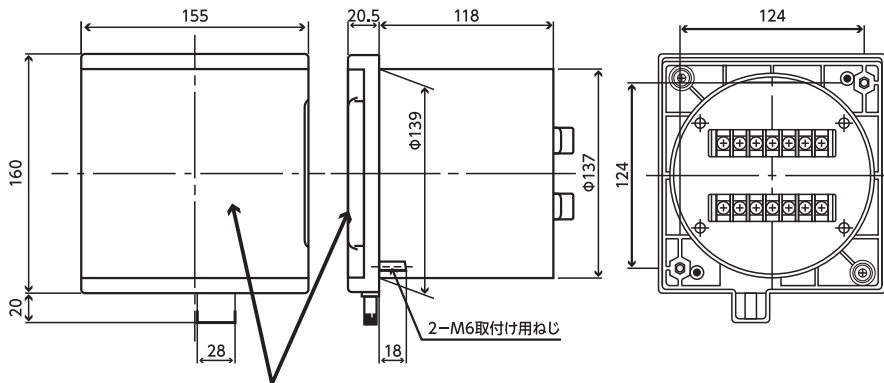
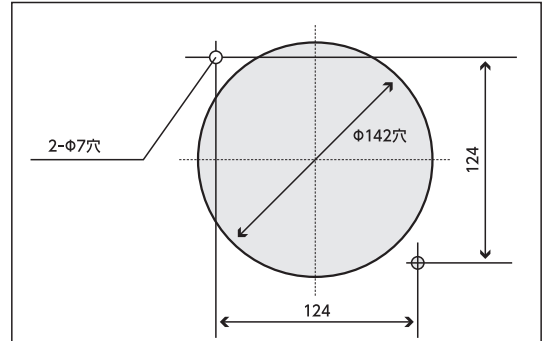
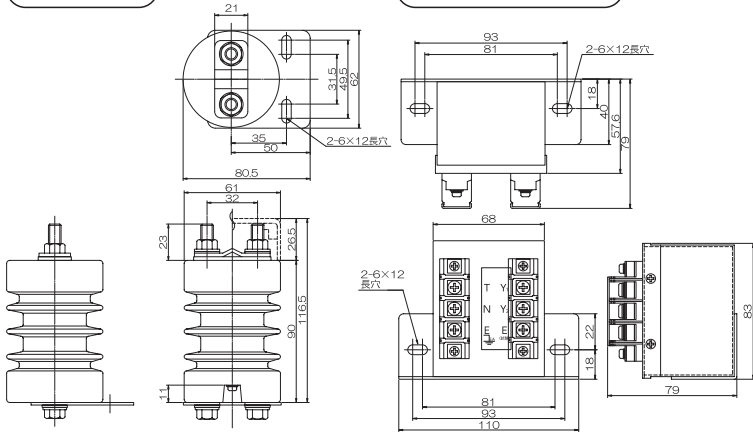


外形寸法図

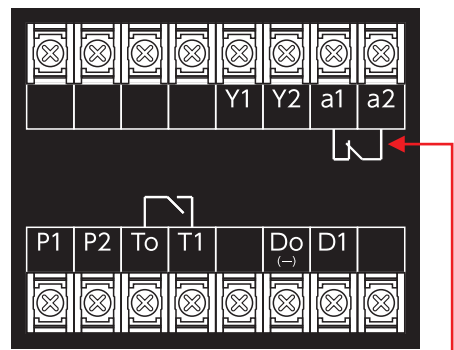
取付孔加工寸法図(正面から見た図)

碍子3個1組

変換器ボックス1個



端子配列図(背面)



カバー※ ※出荷時は右開き(左支点)。左開きに取付変更も可能

異常時・停電時「閉」 ※端子部保護カバー付

安全のために 継電器のご使用に際し、取扱説明書をよくお読みになってからご使用ください。

※お断りなく、寸法・仕様を変更することがありますのでご了承下さい。



泰和電気工業株式会社
TAIWA ELECTRIC INDUSTRIES CO.,LTD

本社 〒105-0013 東京都港区浜松町2-7-16第3小森谷ビル2階 TEL03-3432-2521(代) FAX03-3432-2527
 浦和工場 〒336-0022 さいたま市南区白幡2-5-26 TEL048-861-3131(代) FAX048-862-1119
 名古屋出張所 〒455-0002 名古屋市港区東海通3-7 TEL052-661-4100(代) FAX052-661-4107
 九州出張所 〒815-0032 福岡市南区塩原3-2-12 TEL092-511-0711(代) FAX092-552-8475
 札幌出張所 〒002-8008 札幌市北区太平8条7-4-8 TEL011-772-3424(代) FAX011-772-3424
 URL http://www.taiwadenki.co.jp/ E-mail:webmaster@taiwadenki.co.jp