

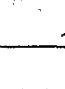
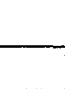
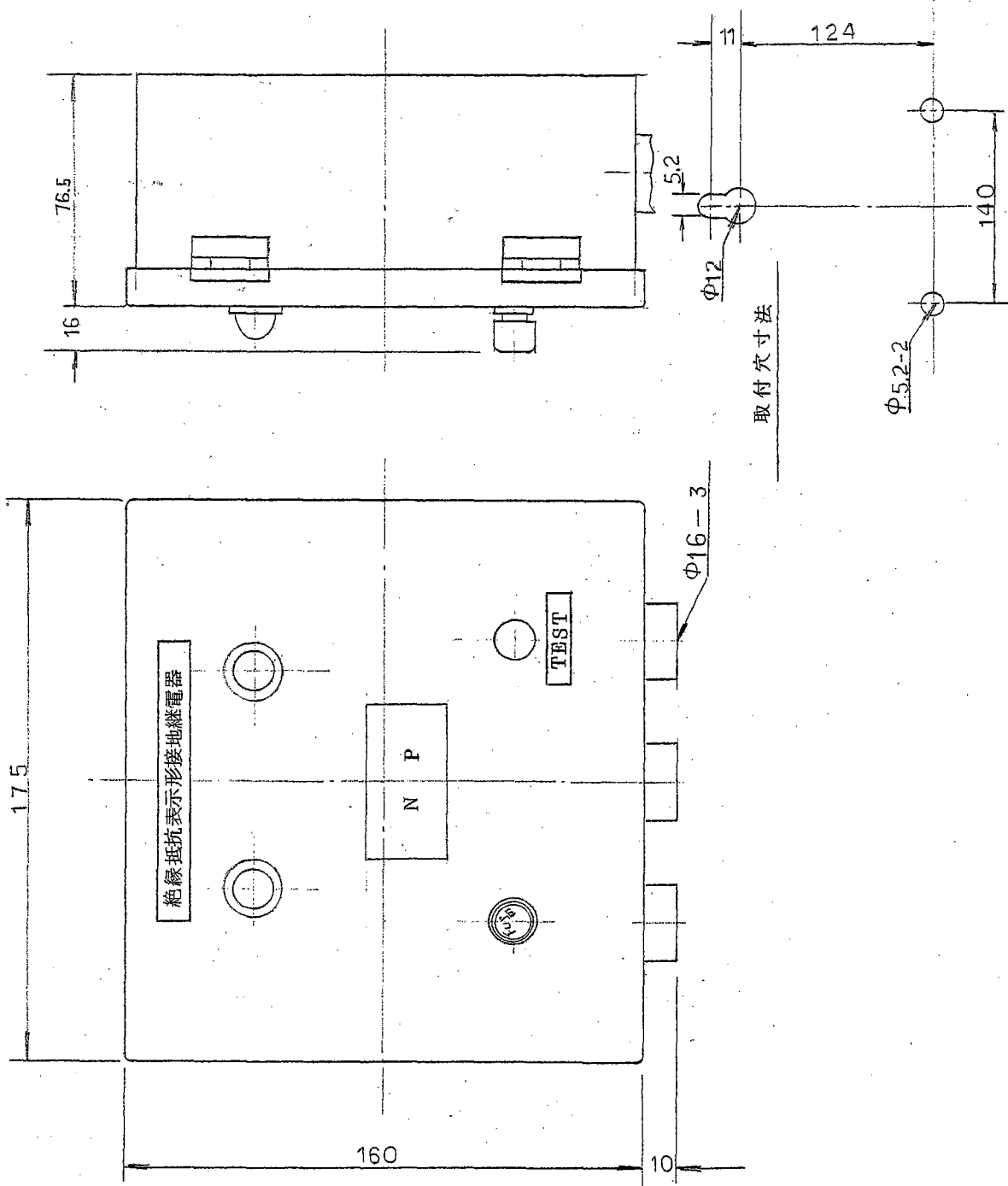


形式 HGF-R21 接地継電器仕様

1. 操作電源 AC 100V ±15%
2. 定格周波数 50/60 Hz
3. 使用温度範囲 -10°C~55°C
4. 接点容量(B₁, B₂) 2A 250V AC (cos φ = 1)
5. 動作時間 0~10秒可変
6. 消費VA 約5VA
7. 内部結線図 図番 GR-H8102
8. 耐電圧 電気回路一括ケース間 2000V/1分間
9. 絶縁抵抗 電気回路一括ケース間 500VDC 100MΩ以上
10. ケース Fe (塗装色 マンセル 5Y7/1)
外形寸法 図番 GR-H8101 2/4
11. 重量 約1.6kg

関係図面記号	画法	第三角法	作成	S58年3月15日	名	HGF-R21 接地継電器仕様書	
	検		設計	写			
	図		計	図		当	
	尺度	/		製番			図番
				製作数			
			塗装			GR-H8101A 1/4	



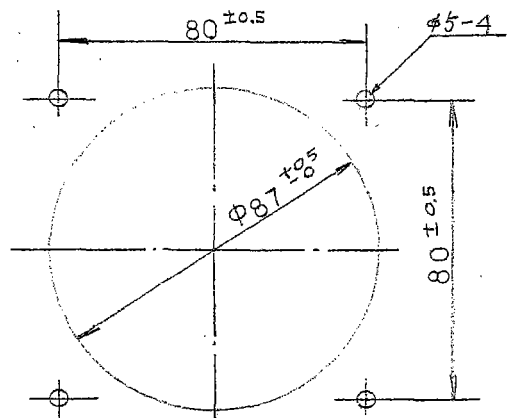
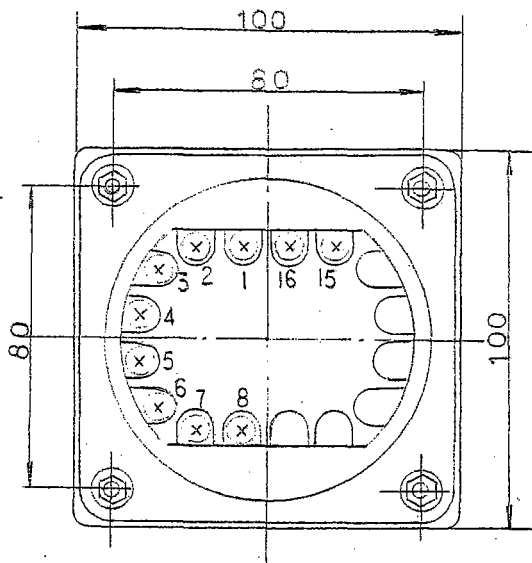
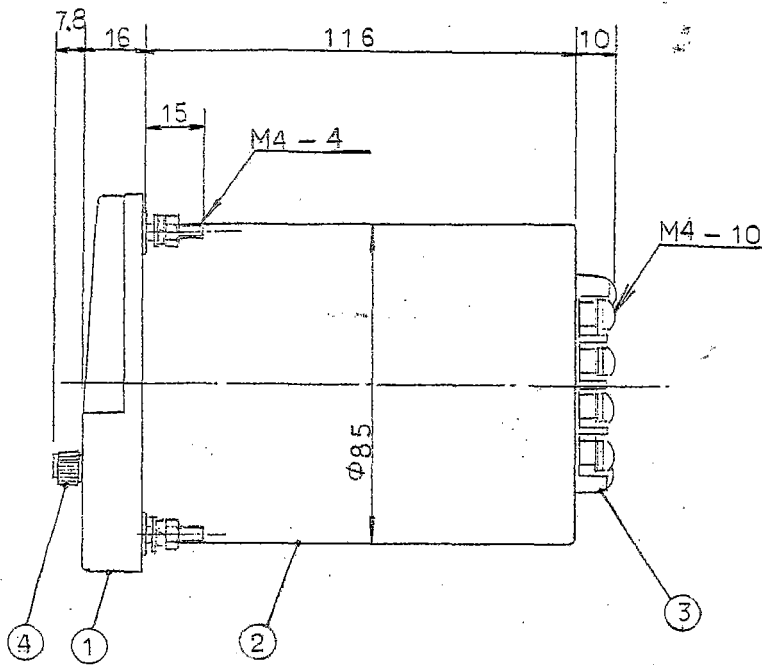


取付穴寸法

関係 図面 記事	画法	第三角法	作成	S58年3月15日	名 称 番	HGF-R21
	検 図	設計	写 図	擔 当		繼電器外形寸法図
	尺度	1/2	製 番			
	材質	SPC	製 作 数			
		塗 裝	5 Y 7/1			

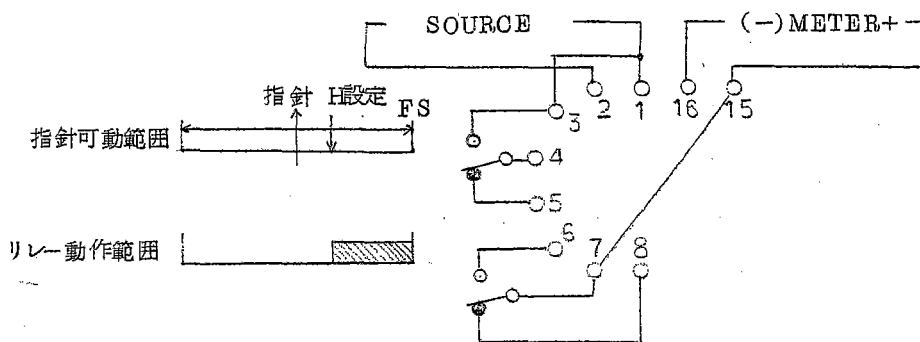


泰和電気工業株式会社



パネルカット図

番号	名称	材質
1	ケースカバー	アクリル
2	ベース	ABS
3	端子	PM-OE
4	設定ツマミ	PM-OE



(仕様)

階級 2.5級
耐圧 AC 2000 V 1分間
(電気回路と外箱間)

AC 1500 V 1分間
(リレー回路とコイル間)

絶縁抵抗 100M Ω 以上 D.C 500V

取付パネル Fe

目盛 0 ~ ∞

センター 1 M Ω

秤色

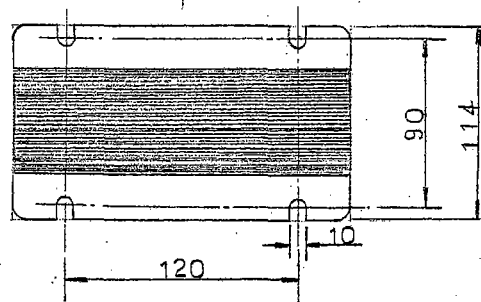
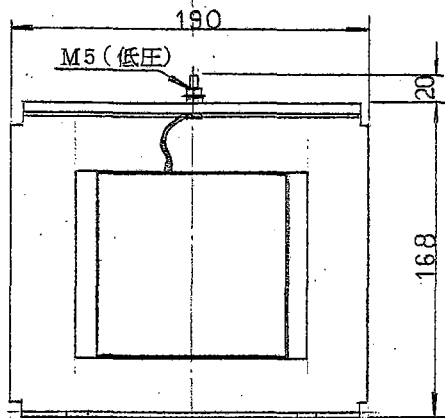
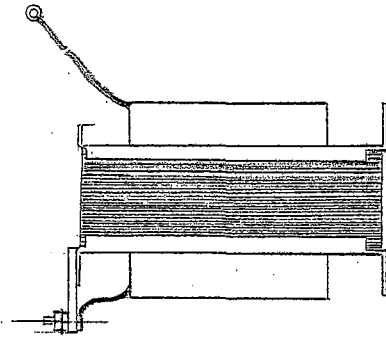
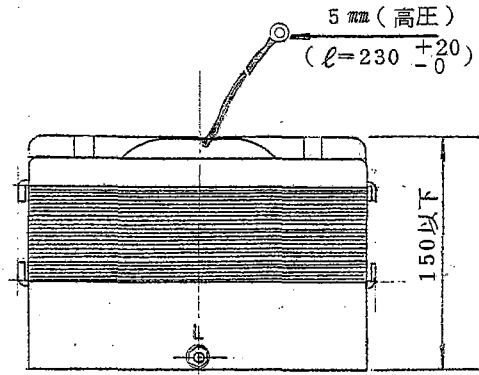
N-15

重量 0.65 kg

関係 図面 記事	画法	第三角法	作成	S58年3月15日	名 称 番 号	HGF-R21
	検図	設計	写図	担当		メータリレー仕様書
	尺度	1/2	製番			GR-H8101-3/4
		製作数				
		塗装	N-15			



泰和電気工業株式会社

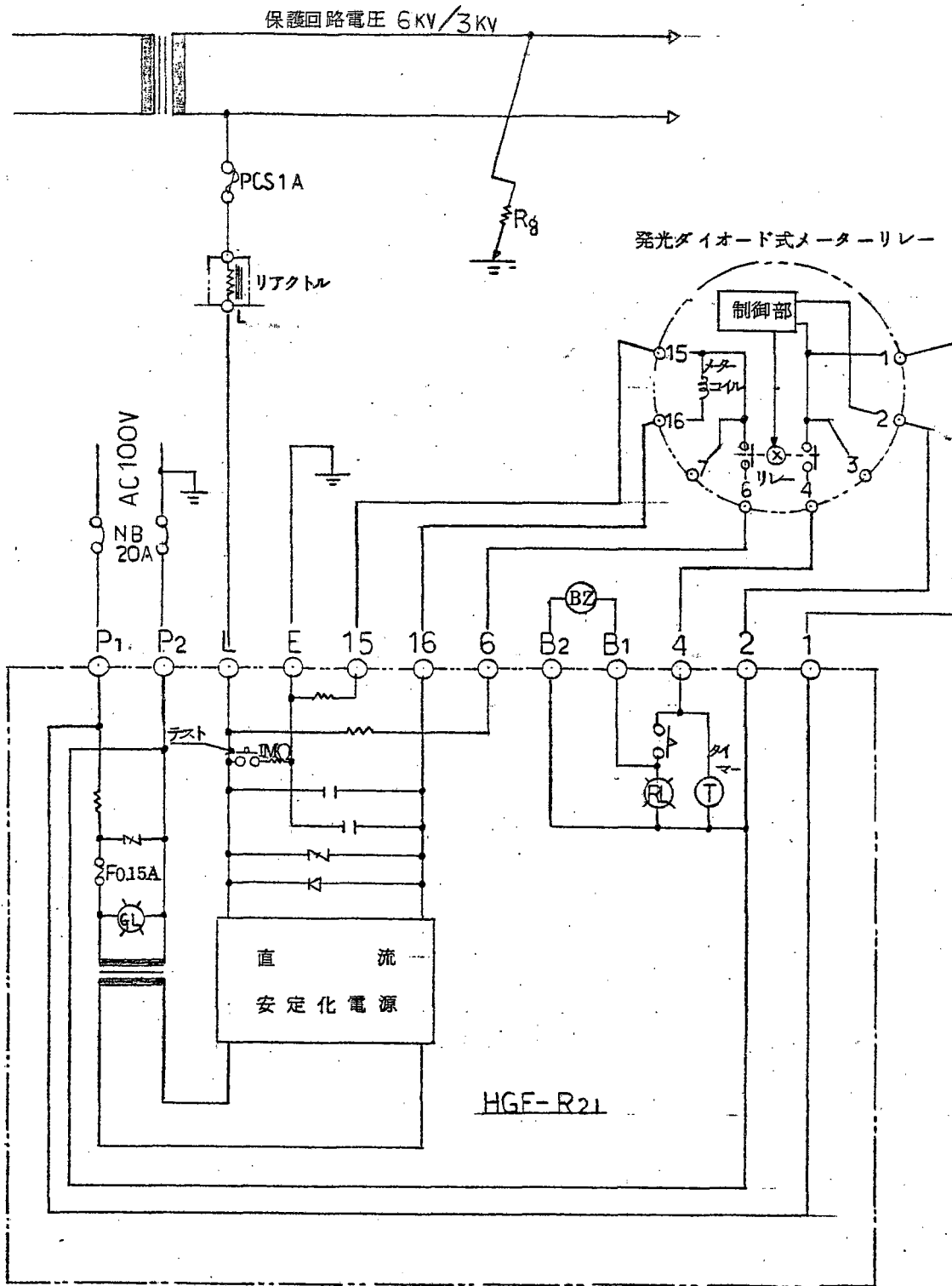


仕 様

定格電圧 6KV/3KV
 周波数 50/60Hz
 直流抵抗 $9\text{K}\Omega \pm 1\text{K}\Omega$
 耐電圧 10,350V

関係 図面 記事	GR-H 7700B	画法	第三角法	作成	S58年3月15日	名 称 番 号	HGF-R21 リアクトル仕様書
		検図	設計	写図	担当		
		尺度	製作	製番			
			製作数				
			塗装				GR-H8101 4/4





関係図面記事	画法	第三角法	作成	S58年3月15日	名	HGF-R21
	検図	設計	写図	担当		
	尺度		製番		図	GR-H8102
	58.3 (42) 位置変 (104)		製作数			
			塗装			



泰和電気工業株式会社